

SB03

Durchflussbegrenzer für große Durchflussmengen

- **Durchflussmengenregelung ohne Hilfsenergie**
- **Energieeinsparung durch verbrauchsgerechte Begrenzung der Durchflussmenge**
- **für Rohrnennweiten von DN 20...DN 80**
- **zum Einschrauben in bestehende Rohrleitungen sowie komplett mit Strömungsgehäuse**
- **Ganzmetallausführung ohne Kunststoffinnenteile**
- **Werkstoffe: Messing oder Edelstahl**
- **P_{\max} : 10 bar, T_{\max} : 200 °C**



Beschreibung:

Die Durchflussbegrenzer der Typenreihe SB03 wurden zur Limitierung des Durchflusses wasserähnlicher Medien auf einen bestimmten Wert entwickelt. Sie stellen sicher, dass dieser Durchflusswert auch bei schwankenden Vor- oder Nachdrücken nicht überschritten wird.

Im Gegensatz zu den meisten marktüblichen Geräten dieser Art besitzen die Begrenzer SB03 ein Federelement aus Edelstahl anstelle der üblichen Kunststoffmembran. Unter dem Einfluss des über dem Begrenzer auftretenden Differenzdruckes wird das Federelement mehr oder weniger auf die Dichtfläche des Gehäuses gedrückt. Dabei wird die Spaltöffnung zwischen Dichtfläche und Feder kontinuierlich variiert. Durch Vergrößerung der Spaltöffnung bei sinkendem Druck bzw. Verkleinerung bei steigendem Druck wird die durch das Gerät strömende Flüssigkeitsmenge konstant gehalten.

Einsatzbereiche:

Die Durchflussbegrenzer SB03 werden bei allen wasserähnlichen Medien eingesetzt. Sie sind verwendbar in Wasserverteilungssystemen in der Industrie, im Sanitärbereich, Autowaschanlagen, in Entkeimungs- und Wasseraufbereitungsanlagen etc.

Ausführungen:

- Scheibe aus Messing
- Scheibe aus Edelstahl

Arbeitsweise und Aufbau:

siehe Datenblatt SB02

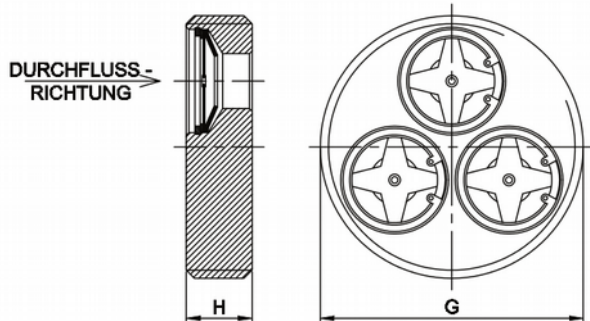
Durchflussmengen:

Die Einzelelemente können für alle Durchflussmengen von 1...30 l/min Wasser in Schritten zu je 1 l/min sowie für 40 l/min für die 3/4"-Größe geliefert werden.

Durch Addition mehrerer Elemente auf einer Begrenzerscheibe können nahezu beliebige Durchflussmengen realisiert werden.

Bauformen und Abmessungen:

Die Durchflussbegrenzer stehen als Scheibe mit Außengewinde zur Verfügung.



G Größe der Begrenzerscheibe (Außengewinde G)	max. Anzahl der Begrenzer- elemente	Durchfluss- mengen von ... bis (l/min.)	H [mm]
3/4"	1	1...30 und 40	12
1 1/2"	3	3-90	12
2"	5	5-150	15
2 1/2"	7	7-210	15
3"	9	9-270	15

Technische Daten:

min. Regeldruck: 2 bar
(3 bar bei Begrenzer auf 40 l/min)

max. Betriebsdruck: 10 bar

max. Medium-Temperatur: 200 °C

Genauigkeit für 1...30 l/min:

bis 2 l/min: ± 15 % vom Durchflusswert

ab 3 l/min: ± 10 % vom Durchflusswert

Genauigkeit für 40 l/min: ± 15 % vom Durchflusswert

Typenschlüssel:

Bestellnummer SB03. 1. 50. 100. 0

Durchflussbegrenzer für große Durchflussmengen

Werkstoff der Begrenzerscheibe:

1 = Scheibe Messing, Einsätze Edelstahl
2 = Scheibe Edelstahl, Einsätze Edelstahl

Außendurchmesser Begrenzerscheibe:

20 = G 3/4
40 = G 1 1/2
50 = G 2
65 = G 2 1/2
80 = G 3

Durchflussmenge:

xxx = in l/min. Wasser

Sonderausführung:

0 = ohne
1 = bitte im Klartext angeben

Werkstoffe:

Messingausführung: Gerätekörper: Messing
Regelstern: 1.4310
Konus: 1.4301
Niete: 1.4301
Sicherungsring: 1.4122

Edelstahlausführung: Gerätekörper: 1.4571
Regelstern: 1.4310
Konus: 1.4301
Niete: 1.4301
Sicherungsring: 1.4122