

PS20

Elektronischer Druckschalter

- **Messbereich von -0,6...0 bis 0...1000 bar**
- **Schaltausgang Relais mit Wechsler**
- **rote LED zur Schaltanzeige**
- **Genauigkeit: +/- 0,5 % vom Nennbereich**
- **einfache Montage**
- **Schaltpunkteinstellung über Magnet oder HART®-Tool**
- **mediumsberührendes Material: Edelstahl 1.4571**



Beschreibung:

Der preisgünstige elektronische Druckschalter der Serie PS20 misst den Druck über eine piezoresistive Messtelle mit hoher Präzision und gleichzeitig langer Lebensdauer.

Ein Schaltausgang (Relais mit Wechsler) dient zur elektronischen Grenzwertkontrolle.

Durch die großen Messbereichsspannen von -0,6 bis 1000 bar, die verschiedenen Prozessanschlüsse und den robusten Aufbau ist ein sehr flexibler Einsatz in nahezu allen industriellen Prozessen möglich.

Einsatzbereiche:

Aufgrund seiner Vielseitigkeit ist der Druckschalter sehr universell einsetzbar. Anwendungsbeispiele:

- Vakuumtechnik (Pumpensteuerung),
- Gastechnik (Vorrats-, Leckageüberwachung)
- Filterüberwachung (Verschmutzungserkennung)
- Maschinenbau
- Anlagenbau
- Prozess- und Verfahrenstechnik

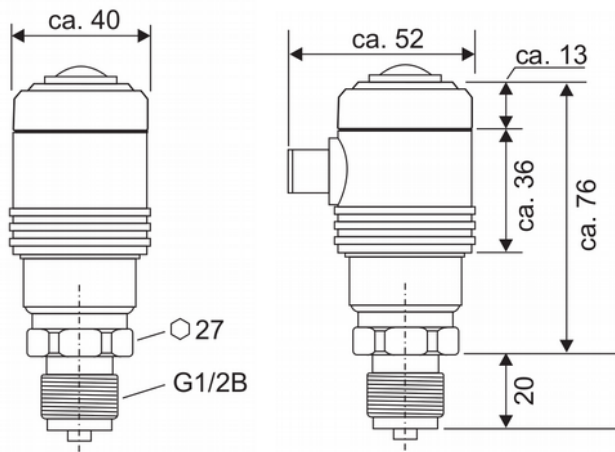
Technische Daten:

Prozessanschluss:	Verschieden, siehe Typenschlüssel
Medientemperatur:	-30...+100 °C
Umgebungstemp.:	-20...+80 °C 0...80 °C kompensiert
Lagerungstemp.:	-40...+85 °C
Genauigkeit:	+/- 0,5 % vom Messbereich
Einbaulage:	beliebig
Materialien:	Gehäuse/Deckel: PBT GF30 Linse: PMMA Mediumsberühr.: Edelstahl 1.4571 Übertragungsflüssigkeit: synthetisches Öl (ohne bei MB > 25 bar)
Gewicht:	ca. 230 g
Schutzart:	Mindestens IP65 (Elektronik)

Elektrische Daten:

Sensor:	piezoresistiv
Hilfsenergie:	24 ... 30 VDC, 35 mA
Schaltrelais:	1 Wechsler
Schaltstrom:	1 A, 30 VDC (ohmsche Last) 0,3 A, 125 VAC (ohmsche Last)
Max. Schaltleistung:	30 W oder 37,5 VA (ohmsche Last)
LED Signalisierung:	LED leuchtet: Relais aktiv LED dunkel: Relais inaktiv
Schaltpunkteinstellung:	Mit einem Magnet (im Lieferumfang enthalten)
Schaltverzögerung:	0 s, (Standard); kundenspezifisch: 0...99,9 s
Hysterese:	1 % vom Messbereich (Standard)
Dämpfung:	0 s (Standard); kundenspezifisch: 0...99,9 s
Schaltspiele	>10 Millionen
elektr. Anschluss:	Rundstecker M12x1, 8-polig 3-Leiter

Abmessungen:



Typenschlüssel:

Bestellnummer:	PS20.	R.	1.	16.	W.	W.	0
Elektronischer Druckschalter							
Druckart: R = Relativdruck A = Absolutdruck							
Prozessanschluss: 1 = G 1/2 AG (EN 837, Manometeranschluss) 2 = G 1/4 AG (EN 837, Manometeranschluss) 3 = G 1/2 AG (DIN 3852 E) 4 = 1/2" NPT AG 5 = 1/4" NPT AG 9 = Sonderanschluss							
Messbereich: 16...88, siehe Tabelle „Messbereiche“							
Schaltausgang: W = 1 Wechsler							
Konfiguration: 0 = Werkseinstellung (siehe unten) K = Kundenspezifisch (bitte angeben)							
Sonderheit: 0 = ohne 1 = bitte im Klartext angeben							

Zubehör:

PVC-Kabel **SM12** mit M12 Stecker, 8-polig
HART®-Tool: Modem mit HART®-Kabel, USB-Kabel, Software

Werkseinstellung:

Schaltpunkt:	50 % vom Messbereich
Hysterese:	1 % vom Messbereich
Schaltverzögerung:	0 s
Dämpfung:	0 s

Messbereiche:

Bestellcode	Messbereich* [bar]	Druckart	Überlastgrenze [bar]
16	-1...0	relativ	5
46	-1...9	relativ	35
63	0...0,1	relativ	1
64	0...0,16	relativ	1,5
65	0...0,25	abs./rel.	2
66	0...0,4	abs./rel.	2
67	0...0,6	abs./rel.	4
69	0...1	abs./rel.	5
70	0...1,6	abs./rel.	10
72	0...2,5	abs./rel.	10
73	0...4	abs./rel.	17
74	0...6	abs./rel.	35
75	0...10	abs./rel.	35
76	0...16	abs./rel.	80
78	0...25	relativ	50
79	0...40	relativ	80
80	0...60	relativ	120
81	0...100	relativ	200
82	0...160	relativ	320
84	0...250	relativ	500
86	0...400	relativ	800
87	0...600	relativ	1200
88	0...1000	relativ	1500

* andere Vakuum-Bereiche auf Anfrage



PKP Prozessmesstechnik GmbH
Borsigstr. 24 • D-65205 Wiesbaden
☎ +49 (0) 6122-7055-0 • 📠 +49 (0) 6122 7055-50
✉ info@pkp.de • 🌐 www.pkp.de

PKP Process Instruments Inc.
10 Brent Drive • Hudson, MA 01749
☎ +1-978-212-0006 • 📠 +1-978-568-0060
✉ info@pkp-usa.com • 🌐 www.pkp-usa.com