

PS05

Druckschalter für nicht aggressive flüssige und gasförmige Medien

- **Extrem belastbar**
- **Universalanschluss**
- **Hysterese einstellbar**
- **max. Druck: 130 bar,
max. Temperatur: 85 °C**
- **Weite Messspannen:
1...16 mbar bis 16...63 bar**



Beschreibung:

Die Druckschalter der PS-Serie zeichnen sich durch ihre extreme mechanische Belastbarkeit aus. Die Serie PS05 verfügt über ein robustes Gehäuse aus Seewasser beständigem Aluminium-Druckguss und je nach Druckbereich über ein Anschlussfiting aus CuZn oder Edelstahl 1.4104, welches ein G 1/2-Außengewinde, sowie ein G 1/4-Innengewinde aufweist. Am Anschluss anstehende Druckänderungen wirken auf einen innen liegenden Messbalg, dessen Bewegungen über eine Schaltbrücke auf einen leistungsfähigen Mikroschalter übertragen werden.

Die Einstellung des Schaltpunktes erfolgt von außen über das Drehen einer Sollwertspindel, die direkt die Vorspannung einer Feder verändert. Die Konstruktion beinhaltet zudem eine Gegendruckfeder, die auch bei niedrigen Einstellwerten für ein sehr stabiles Schaltverhalten sorgt.

Einsatzbereiche:

Die Druckschalterserie PS05 kommt bei Anwendungen zum Einsatz, die hohe Anforderungen an Lebensdauer und mechanische Beständigkeit des Schalters erfordern. Bedingt durch die Tatsache, dass die Druck aufnehmenden Messbälge, gemessen an ihren zulässigen Werten, nur gering belastet sind, garantiert der PS05 eine hervor-ragende Langzeitstabilität bei gleichzeitig geringem Schaltpunktdrift.

Der Hub der Druckbälge ist konstruktiv durch einen Anschlag begrenzt, so dass sehr hohe Überdrucksicherheiten auch bei kleinen Schaltbereichen erreicht werden können.

Es stehen eine Vielzahl von Einstellbereichen zur Verfügung, bei denen meistens sogar eine Ausführung mit einstellbarer Hysterese geliefert werden kann, was dem Anwender die Möglichkeit bietet, mit nur einem Gerät eine

Druckspanne exakt zu kontrollieren. Materialgüte, Anschlussflexibilität und die hohe Schaltleistung des Mikroschalters prädestinieren den PS05 für den Einsatz in der gesamten Industrie.

Ausführungen:

PS05 Druckschalter für nicht aggressive flüssige und gasförmige Medien

Hysterese: (Schaltdifferenz) Beim PS05.1.A bis PS05.1.M ist die Hysterese nicht einstellbar.
Beim PS05.2.D bis PS05.2.M ist die Hysterese einstellbar (siehe Tabelle)

Schalbereich:

Code	Schalbereich	Hysterese nicht einstellbar	Hysterese einstellbar	Maximaler Druck	Zeichnungs-Nr.
A	1...16 mbar	2 mbar	-	1 bar	11
B	4...25 mbar	2 mbar	-	1 bar	11
C	10...100 mbar	12 mbar	-	10 bar	-
D	0,04...0,25 bar	0,03 bar	0,03-0,4 bar	6 bar	14
E	0,1...0,6 bar	0,04 bar	0,04-0,5 bar	6 bar	14
F	0,2...1,6 bar	0,04 bar	0,07-0,55 bar	6 bar	14
G	0,2...2,5 bar	0,1 bar	0,15-1,5 bar	16 bar	15
H	0,5...6 bar	0,15 bar	0,25-2,0 bar	16 bar	15
I	1...10 bar	0,3 bar	0,5-2,8 bar	25 bar	15
J	3...16 bar	0,5 bar	0,7-3,5 bar	25 bar	15
K	4...25 bar	1,0 bar	1,3-6,0 bar	60 bar	15
L	8...40 bar	1,3 bar	2,6-6,6 bar	60 bar	15
M	16...63 bar	2,0 bar	3,0-10,0 bar	130 bar	15

Prozessanschluss: G 1/2-AG (Manometeranschluss), G 1/4-IG
Mit dem G 1/2-AG Anschluss kann der PS05 direkt auf die Druckleitung geschraubt werden, alternativ ist eine Befestigung mittels 2 Schrauben (4 mm Durchmesser) auf einer ebenen Fläche möglich.

Gehäusematerial: Aluminium Druckguss GD Al Si 12 (Seewasser beständig)

Werkstoffe der Druckfühler: PS05.x.(A...C): Membrane Perbunan Fühlergehäuse 1.4301
PS05.x.(D...F): Metallbalg Cu Zn Fühlergehäuse Cu Zn
PS05.x.(G...M): Metallbalg 1.4571 Fühlergehäuse 1.4104

Elektrische Daten:

Anschluss: Steckeranschluss
Klemmenanschluss (optional, auf Anfrage)

Schaltleistung: 250 VAC, 8 A (ohmsch), 5 A (induktiv)
250 VDC, 0,3 A (ohmsch)
24 VDC, 8 A (ohmsch)

Kontakte: einpoliger Umschalter

Schutzart: IP54 in senkrechter Einbaulage

Typenschlüssel:

Bestellnummer: PS05. 1. K

Druckschalter für nicht aggressive Flüssigkeiten und Gase

Hysterese:
1 = Schaltdifferenz nicht einstellbar (A - M)
2 = Schaltdifferenz einstellbar (D - M)

Schalbereiche:
A = 1 bis 16 mbar
B = 4 bis 25 mbar
C = 10 bis 100 mbar
D = 0,04 bis 0,25 bar
E = 0,1 bis 0,6 bar
F = 0,2 bis 1,6 bar
G = 0,2 bis 2,5 bar
H = 0,5 bis 6 bar
I = 1 bis 10 bar
J = 3 bis 16 bar
K = 4 bis 25 bar
L = 8 bis 40 bar
M = 16 bis 63 bar

Technische Daten:

Messbereich: siehe Tabelle

max. Druck: siehe Tabelle

Medientemperaturbereich.: -25 °C bis +70 °C, kurzzeitig bis +85 °C

Schaltdruck: Von außen mittels Schraubendreher an der Stellschraube einstellbar

Wiederholgenauigkeit: < 1 % vom Arbeitsbereich (bei Druckbereichen > 1 bar)

Justierung: Der Skalenwert entspricht dem unteren Schaltpunkt, der obere Schaltpunkt ist um die Schaltdifferenz höher

Plombierung: Auf Wunsch ab Werk, es ist aber auch möglich eine nachträgliche Plombierung vorzunehmen

Vakuum: Alle PS05 können mit Vakuum beaufschlagt werden, das Gerät wird dadurch NICHT beschädigt

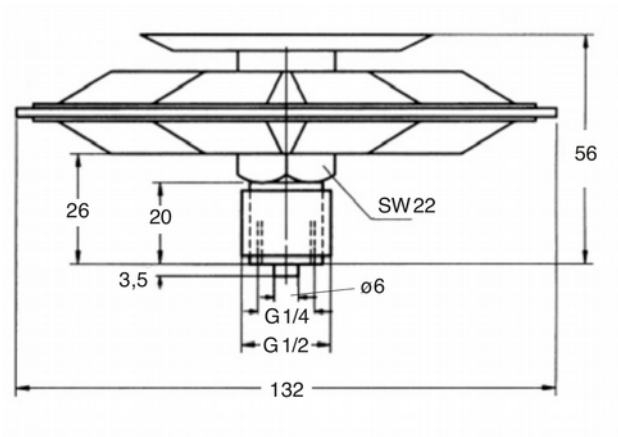
Vibration: Bis 4g keine nennenswerten Abweichungen.
Die Schaltdifferenz verringert sich geringfügig bei höheren Beschleunigungen.
Eine Verwendung über 25g ist nicht zulässig.

Einbaulage: PS05.1.A: senkrecht nach oben alle anderen: senkrecht und waagrecht (senkrecht ist für Schalter von Vorteil)

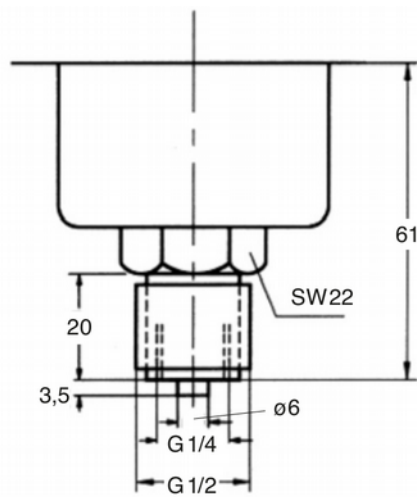
Optionen: Goldkontakte, 2 Mikroschalter (nur mit Klemmenanschluss), Ex-Ausführung, MIN / MAX-Begrenzer

Anschlusszeichnungen:

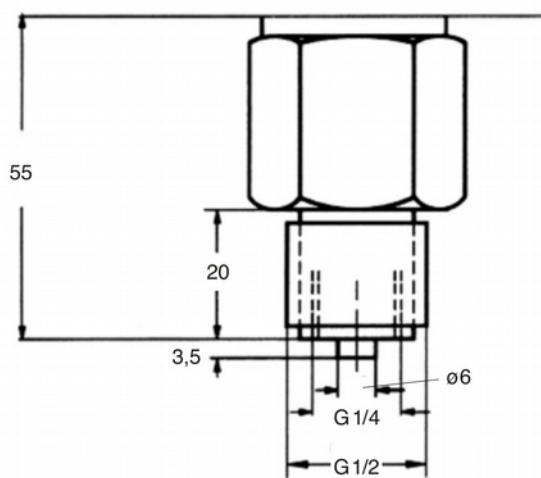
11



14



15



Druck