

# PMR06

## Feinmess-Rohrfedermanometer

- **Nenngrößen 160 und 250 mm**
- **Genauigkeitsklasse 0,6**
- **Ausführungen mit Messinganschluss und Edelstahlgehäuse oder komplett in Edelstahl**
- **mit oder ohne Flüssigkeitsfüllung zur Vibrationsdämpfung**
- **Messbereiche von -1200...0 mbar bis 0...1600 bar**



### Beschreibung:

Die Feinmess-Manometer der Typenreihe PMR06 arbeiten nach dem Rohrfeder-Prinzip. Sie können in Messing- oder Edelstahlausführung, gefüllt oder ungefüllt geliefert werden. Ein zu einer Spirale geformtes, gezogenes Messing- oder Edelstahlrohr ist mit dem Medium gefüllt und verformt sich druckabhängig.

Diese Bewegung wird über ein Zeigermesswerk zur Anzeige gebracht, welches mittels der optional erhältlichen Flüssigkeitsfüllung gedämpft werden kann, so dass Vibrationen oder Schwingungen nur in stark abgemilderter Form zur Geltung kommen.

Auch der Verschleiß der beweglichen Teile wird durch die natürliche Schmierung der Füllflüssigkeit reduziert und das Eindringen korrosiver Gase sowie die Bildung von Kondenswasser verhindert.

Die Ausführung in Edelstahl erlaubt die Druckmessung selbst in aggressivsten Flüssigkeiten und Gasen.

Die Manometer sind mit einem Gewindeanschluss unten oder hinten ausgestattet.

### Einsatzbereiche:

Überall, wo präzise Druckmessungen vorgenommen werden müssen, kommen die Feinmess-Manometer PMR06 zum Einsatz.





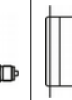
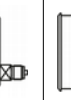
Für den mobilen Einsatz stehen Ausführungen im Prüfkoffer, komplett mit Absperrventil und Anschlussstücken zur Verfügung.

Die Ausführungen in Edelstahl widerstehen den meisten aggressiveren Medien und werden oft in der chemischen und petrochemischen Industrie, im Nahrungsmittelbereich, in der pharmazeutischen Produktion oder in Kraftwerken eingesetzt, wo sie seit Jahrzehnten beste Ergebnisse liefern.

## Ausführungen:

<b>Nenngröße:</b>	Gehäusedurchmesser 160 oder 250 mm
<b>Werkstoffe:</b>	
PMR06.x.M:	Gehäuse aus Edelstahl 1.4301, Messing aus Kupferlegierung, ab 100 bar Edelstahl, Anschluss aus Messing
PMR06.x.E:	Gehäuse aus Edelstahl 1.4301, Messglied und Anschluss aus Edelstahl 1.4571
<b>Prozessanschluss:</b>	G 1/2 oder 1/2" NPT unten oder hinten
<b>Vibrationsdämpfung:</b>	optional Glyzerinfüllung

## Messbereiche:

Messbereich [bar]	Bestellcode					
						
	für alle Nenngrößen					nicht für NG 250
-1200...0 mbar	A17	B17	C17	D17	E17	F17
-1...0	A16	B16	C16	D16	E16	F16
-0,6...+1,0	A18	B18	C18	D18	E18	F18
-1...+0,6	A42	B42	C42	D42	E42	F42
-1...+1,5	A43	B43	C43	D43	E43	F43
-1...+3	A44	B44	C44	D44	E44	F44
-1...+5	A45	B45	C45	D45	E45	F45
-1...+9	A46	B46	C46	D46	E46	F46
-1...+15	A49	B49	C49	D49	E49	F49
0,2...1	A50	B50	C50	D50	E50	F50
0...0,6	A67	B67	C67	D67	E67	F67
0...1	A69	B69	C69	D69	E69	F69
0...1,6	A70	B70	C70	D70	E70	F70
0...2,5	A72	B72	C72	D72	E72	F72
0...4	A73	B73	C73	D73	E73	F73
0...6	A74	B74	C74	D74	E74	F74
0...10	A75	B75	C75	D75	E75	F75
0...16	A76	B76	C76	D76	E76	F76
0...25	A78	B78	C78	D78	E78	F78
0...40	A79	B79	C79	D79	E79	F79
0...60	A80	B80	C80	D80	E80	F80
0...100	A81	B81	C81	D81	E81	F81
0...160	A82	B82	C82	D82	E82	F82
0...250	A84	B84	C84	D84	E84	F84
0...400	A86	B86	C86	D86	E86	F86
0...600	A87	B87	C87	D87	E87	F87
0...1000	A88	B88	C88	D88	E88	F88
0...1600	A89	B89	C89	D89	E89	F89

## Typenschlüssel:

<b>Bestellnummer:</b>	PMR06. 16. M. 1. 0. A75. 0. 0
<b>Feinmess-Rohrfederanometer</b>	
<b>Ausführung:</b>	16 = 160 mm 25 = 250 mm
<b>Werkstoffe:</b>	M = Gehäuse Edelstahl, Anschluss Messing E = Gehäuse Edelstahl, Anschluss Edelstahl S = Sonderwerkstoff (bitte im Klartext angeben)
<b>Prozessanschluss:</b>	1 = G 1/2 unten 2 = G 1/2 exzentrisch hinten 3 = 1/2" NPT unten 4 = 1/2" NPT exzentrisch hinten 9 = Sonderanschluss
<b>Vibrationsdämpfung:</b>	0 = ohne 1 = mit Glyzerinfüllung
<b>Bauform und Messbereiche:</b>	A17...F89 = siehe Tabelle „Messbereiche“
<b>Elektrische Zusatzeinrichtungen:</b>	0 = ohne
<b>Optionen und Zubehör: (Mehrfachauswahl möglich)</b>	0 = ohne xx = siehe Tabelle „Optionen und Zubehör“

## Technische Daten:

<b>Gehäuse:</b>	Rundgehäuse aus Edelstahl, d = 160 oder 250 mm Schutzart IP45
<b>Flüssigkeitsgefüllte Ausführung:</b>	Glyzerinfüllung mit Druckentlastungsöffnung und Innendruckausgleich, Schutzart IP65
<b>Edelstahlausführung:</b>	mit Druckentlastungsöffnung (optional für erhöhte Sicherheit mit bruchsicherer Trennwand und ausblasbarer Rückwand)
<b>Messglied:</b>	PMR06.xx.M: Rohrfeder, bis 60 bar Kupferlegierung, weichgelötet, ab 100 bar Edelstahl 1.4571, hartgelötet PMR06.xx.E: Rohrfeder aus Edelstahl 1.4571
<b>Zeigerwerk:</b>	PMR06.xx.M: Messing, Laufteile Neusilber PMR06.xx.E: Edelstahl 1.4571/1.4301
<b>Zifferblatt:</b>	Aluminium, weiß, Schrift schwarz nach EN 837-1
<b>Sichtscheibe:</b>	PMR06.xx.M: Instrumentenglas PMR06.xx.E: Mehrschichten-Sicherheitsglas
<b>Genauigkeit:</b>	Klasse 0,6
<b>max. Medien-temperatur:</b>	60 °C für PMR06.xx.M bis 60 bar, 100 °C für alle anderen Geräte
<b>Überlastsicherheit:</b>	kurzfristig 1,3-fach

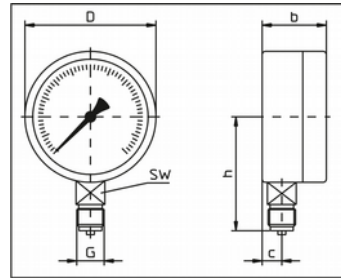
## Optionen und Zubehör:

Beschreibung:	Code	für Typ PMR06...
Ausführung für erhöhte Sicherheit (bruchsichere Trennwand und ausblasbare Rückwand)	ES	x.E..., ungefüllt, nicht für NG 250, nur Bauformen A, B
Frontring poliert	FP	Bauformen B,E,F
Gehäuse tropensicher	GT	nur ungefüllte Geräte
Zeigerwerk Edelstahl	ZE	x.M... ungefüllt
Mehrfachskala	SM	alle Typen
Skalenaufschrift	SA	alle Typen
Klischee-Erstellung für Sonderskala (1-farbig oder mehrfarbig)	SS1 SSx	alle Typen
Mess-System öl- und fettfrei für Sauerstoff	MO	alle Typen
Mess-System silikonfrei	MS	alle Typen
Glyzerin-Füllung	FG	alle Typen
Drosselschraube im Anschluss, d = 0,8 oder 0,3 mm	D08 D03	alle Typen
Prozessanschluss G 1/4 IG, M20 x 1,5, Kleinflansch DN10, Edelstahl	Px	alle Typen nur x.E...
rote Marke auf Zifferblatt	MR	alle Typen
roter Markenzeiger in der Sichtscheibe	ZR	alle Typen
Schleppzeiger, rückstellbar, 1-fach oder 2-fach	ZS1 ZS2	alle Typen
Zeiger mit Zahntriebverstellung	ZZ	alle Typen
eichfähig gem. Eichordnung	E	alle Typen
Prüfprotokoll	P	alle Typen
Werksbescheinigung gem. EN-10204, 2.1, 2.2, 2.3, 3.1B	Wxxx	alle Typen
Transportkoffer mit Manometer, Absperrventil und Zubehör	TK	nur NG 160

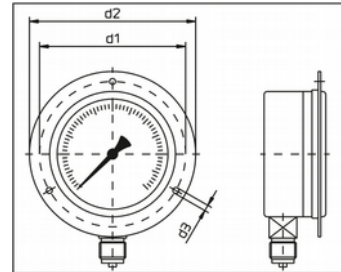
## Abmessungen:

Maß:	Abmessungen [mm]	
	NG 160	NG 250
b	50	55
b1	56	61
b2	88	93
c	14,5	16
c1	50	50
D	161,3	251
d1	178	271
d2	196	285
d3	5,8	5,8
d4	166	-
h	118	165
SW	22	22
Gewicht (kg)	1,1	2,2

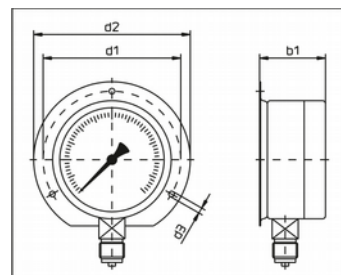
## Ausführungen:



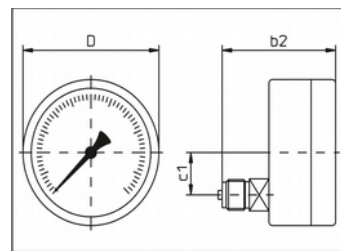
Bauform A:  
Anschluss unten



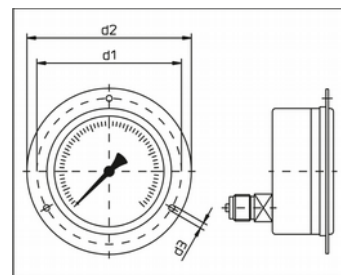
Bauform B:  
Anschluss unten,  
Rand vorn



Bauform C:  
Anschluss unten,  
Rand hinten

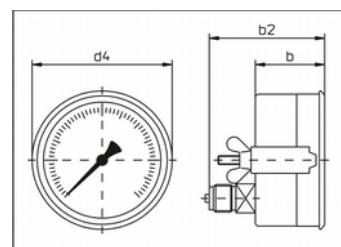


Bauform D:  
Anschluss hinten



Bauform E:  
Anschluss hinten,  
Rand vorn

Schalttafel-ausschnitt:  
NG 160: 165 mm  
NG 250: 254 mm



Bauform F:  
Dreikantfrontring und  
Befestigungsbügel

Schalttafel-ausschnitt:  
NG 160: 163 mm  
NG 250: /

# Feinmess-Manometer im Prüfkoffer:

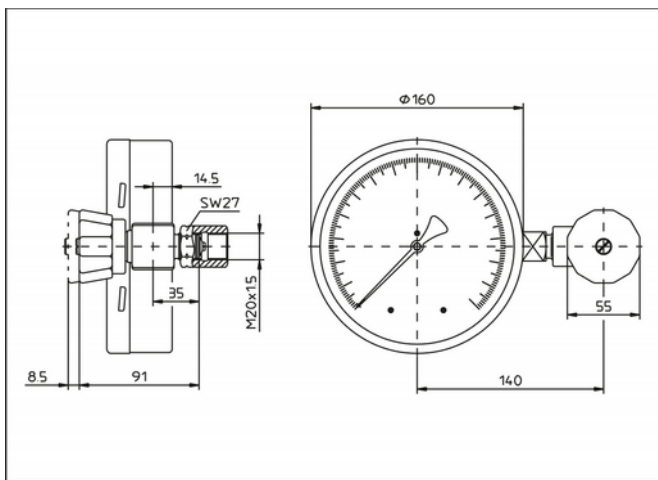
## Ausführung...TK

Für den mobilen Einsatz können die Typen PMR06.16... in einem Servicekoffer komplett mit Montagezubehör geliefert werden.

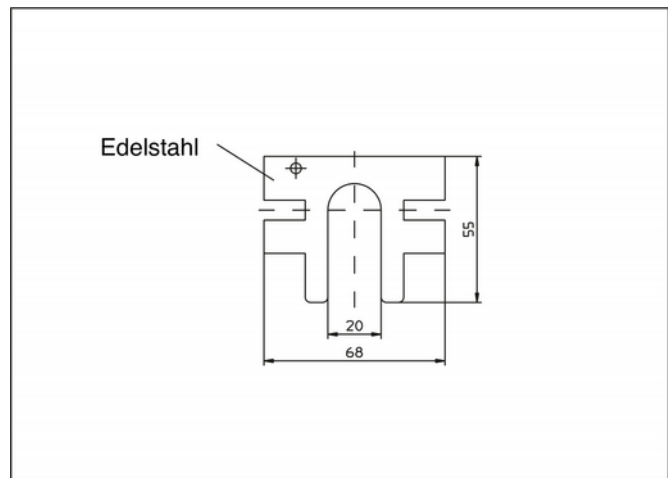
Das Montagezubehör umfasst:

- Absperrventil
- Spannmuffe M20x1,5 - LH /RH nach DIN 16238
- Zwischenstück mit Prüfflansch und Zubehör
- Vorsteckgabel für Prüfflansch
- stabiler Transportkoffer
- Prüfprotokoll

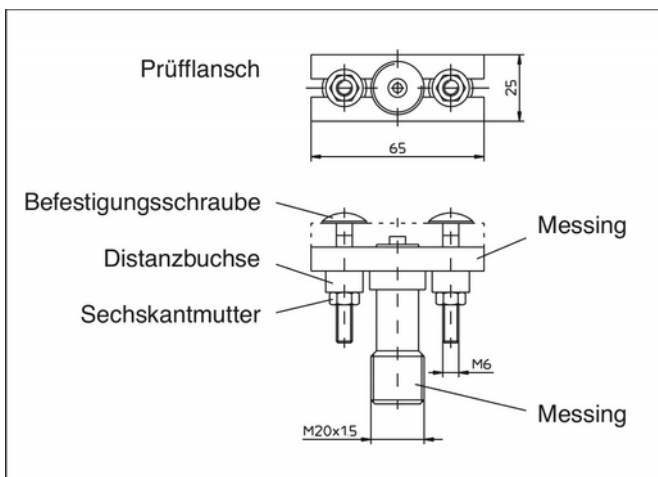
## Abmessungen:



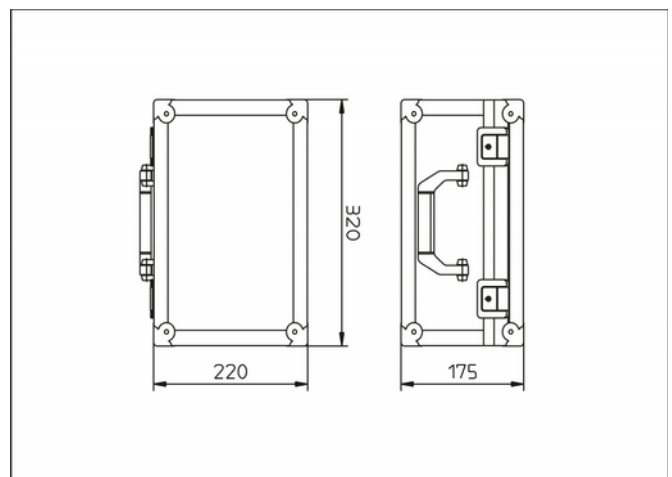
PMR06.16... mit Absperrventil und Spannmuffe



Vorsteckgabel für Prüfflansch



Zwischenstück mit Prüfflansch



Transportkoffer

Druck