

PDK01

Differenzdruck-Manometer mit Kapselfedersystem

- für gasförmige und trockene Messstoffe
- Gehäusedurchmesser 100 oder 160 mm
- Messbereiche von -400...0 bis 0...600 mbar
- max. Temperatur: 100 °C
- Genauigkeitsklasse 1,6
- verschiedene Gehäuse-/Anschlusstypen



Beschreibung:

Die Differenzdruck-Manometer PDK01 basieren auf dem Kapselfeder Messsystem: Der „Plus“-Druck (= hoher Druck) gelangt in das Innere der Kapselfeder. Der „Minus“-Druck (= niedriger Druck) gelangt in das Innere des druckdichten Gehäuses. Die so entstehende Druckdifferenz bewirkt eine Verformung der Kapselfeder und erzeugt den Messweg. Dieser wird auf das Zeigerwerk übertragen. Der Differenzdruck wird mit einem Zeiger direkt angezeigt. Der Messbereich ist gemäß dem maximal auftretenden Differenzdruck zu wählen.

Einsatzbereiche:

Die Differenzdruck-Manometer PDK01 werden für nicht aggressive, gasförmige und trockene Messstoffe verwendet.

- Filterüberwachung
- Chemie und Petrochemie
- Schiffbau
- allgemeine Industrieanwendungen

Ausführungen:

Nenngröße: Gehäusedurchmesser 100 oder 160 mm
Werkstoffe: Gehäuse aus Edelstahl 1.4301, Kapselfeder aus Kupferlegierung
Prozessanschluss: 2 x Schlauchverschraubung, Ø 6 mm

Bauformen:

Version A: Anschluss unten, zum Rohraufbau
 Version B: Anschluss unten, mit Dreiloch-Frontring, zum Schalttafeleinbau
 Version C: Anschluss unten, mit Rand hinten, zum Wandaufbau
 Version D: Anschluss hinten, zum Rohraufbau
 Version E: Anschluss hinten, mit Dreiloch-Frontring, zum Schalttafeleinbau
 Version F: Anschluss hinten, mit Rand hinten, zum Wandaufbau
 Version G: Anschluss hinten, mit Dreikantfrontring und Schraubbefestigung, zum Schalttafeleinbau

Messbereiche:

Messbereich [mbar]	Baupform						
	Bestellcode						
-25...0 ...+15	A109	B109	C109	D109	E109	F109	G109
-20...0 ...+40	A110	B110	C110	D110	E110	F110	G110
-40...0 ...+20	A210	B210	C210	D210	E210	F210	G210
-10...0	A06	B06	C06	D06	E06	F06	G06
-16...0	A07	B07	C07	D07	E07	F07	G07
-25...0	A08	B08	C8	D08	E08	F08	G08
-40...0	A09	B09	C9	D09	E09	F09	G09
-60...0	A10	B10	C10	D10	E10	F10	G10
-100...0	A11	B11	C11	D11	E11	F11	G11
-160...0	A12	B12	C12	D12	E12	F12	G12
-250...0	A13	B13	C13	D13	E13	F13	G13
-400...0	A14	B14	C14	D14	E14	F14	G14
0...10	A58	B58	C58	D58	E58	F58	G58
0...16	A59	B59	C59	D59	E59	F59	G59
0...25	A60	B60	C60	D60	E60	F60	G60
0...40	A61	B61	C61	D61	E61	F61	G61
0...60	A62	B62	C62	D62	E62	F62	G62
0...100	A63	B63	C63	D63	E63	F63	G63
0...160	A64	B64	C64	D64	E64	F64	G64
0...250	A65	B65	C65	D65	E65	F65	G65
0...400	A66	B66	C66	D66	E66	F66	G66
0...600	A94	B94	C94	D94	E94	F94	G94

Typenschlüssel:

Bestellnummer: PDK01. 10. E. S. A109. 0. 0.

Differenzdruck-Manometer mit Kapselfedersystem

Ausführung:
 10 = Gehäusedurchmesser 100 mm
 16 = Gehäusedurchmesser 160 mm

Werkstoffe:
 E = Gehäuse: Edelstahl,
 Kapselfeder: Kupferlegierung

Prozessanschluss:
 S = 2 x Schlauchverschraubung, Ø 6 mm

Bauform und Messbereiche:
 A109...G94 = siehe Tabelle „Messbereiche“

Elektrische Zusatzeinrichtungen:
 0 = ohne

Optionen und Zubehör: (Mehrfachauswahl möglich)
 0 = ohne
 xxx = siehe Tabelle „Optionen und Zubehör“

Technische Daten:

Gehäuse: Rundgehäuse aus Edelstahl, Ø = 100 oder 160 mm

Messorgan: Kapselfeder aus Kupferlegierung

Zeigerwerk: Messing

Sichtscheibe: Mehrschichten Sicherheitsglas

Skala und Zeiger: Aluminium, weiß, Zeiger schwarz

Prozessanschluss: 2 x Schlauchverschraubung Ø 6 mm

Nullpunkteinstellung: Verstellechraube im Zifferblatt

Messbereiche: siehe Tabelle „Messbereiche“

Überlastsicherheit: 1,3 x Messbereichsendwert

Medientemperatur: -20 ... +100 °C

Umgebungstemp.: -25...60 °C

Genauigkeit: Klasse 1,6

Temperatureinfluss: Temp.-Zunahme: +0,3 % FS / 10 K
 Temp.-Abnahme: -0,3 % FS / 10 K
 T_{ref}: 25°C

Überlastbarkeit: < 25 mbar: 6 x Skalenendwert
 > 25 mbar: 10 x Skalenendwert

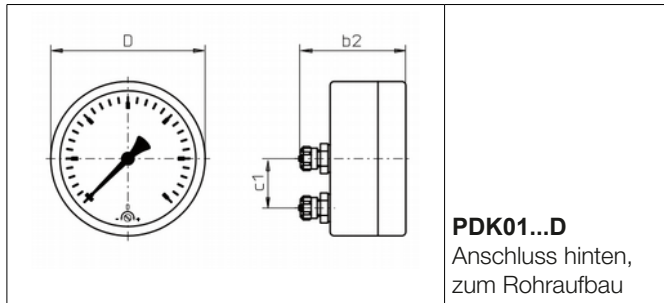
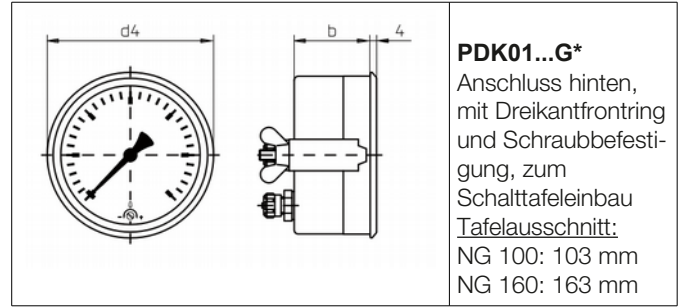
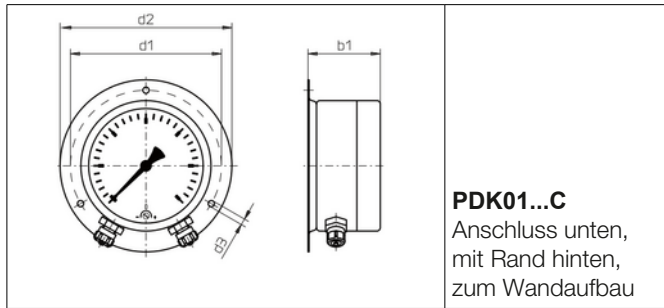
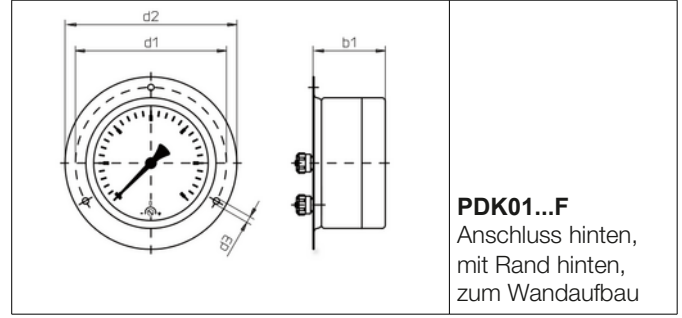
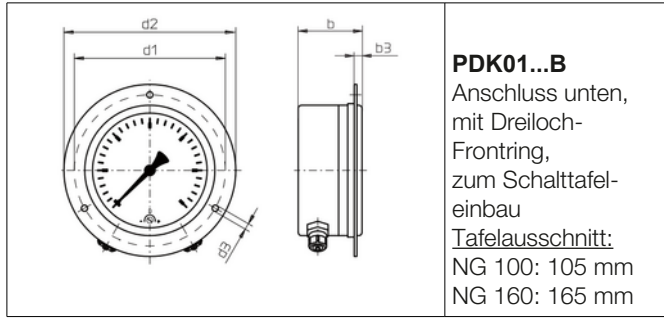
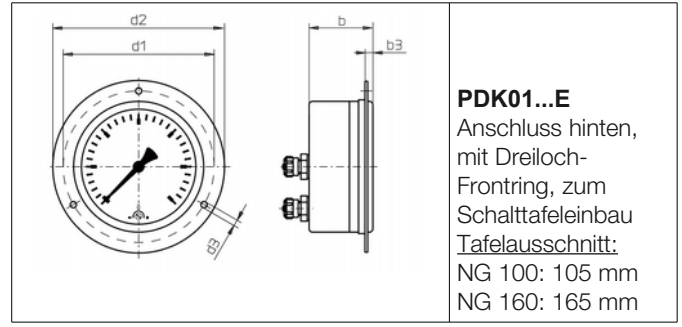
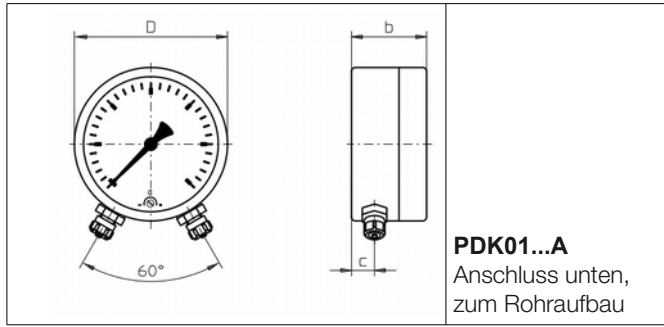
Statischer Druck: Ø 100 mm: max. 600 mbar
 Ø 160 mm: max. 400 mbar

Schutzart: IP68

Optionen und Zubehör:

Beschreibung	Code
über- und unterdrucksicher <25 mbar 3 fach, >25 mbar 10 fach	D
Messsystem gereinigt für Sauerstoff	S
Frontring schwarz lackiert	L
rote Marke auf dem Zifferblatt	R

Abmessungen:



Abmessungen [mm]

NG	b	b2	b3	c	c1	D	d1	d2	d3	d4	kg
100	50	68,5	6	15	29	100	116	132	4,8	107	0,5
160	50	68,5	6	14,5	50	160	178	196	5,8	166	1,1