

FUS10

Ultraschall- Füllstandsschalter

- für Flüssigkeiten
- robuste Ausführung
im Kunststoffgehäuse
- Schaltbereiche von 60...500 bis
600...6000 mm
- 2 NPN- oder PNP-Kontakte,
programmierbar mittels
TEACH-IN-Verfahren
- Versorgung 12...30 VDC
- max. Druck: atmosphärisch
- max. Temperatur: 70 °C



Beschreibung:

Der Ultraschall-Füllstandsschalter FUS10 überwacht den Abstand eines Flüssigkeitsspiegels zur Sendefläche des Sensors durch die Laufzeitmessung eines Ultraschall-Signals. Mit Hilfe von zwei programmierbaren Transistor-Schaltausgängen können MIN- oder MAX-Grenzwerte signalisiert oder Pumpensteuerungen realisiert werden.

Bis zu einem maximalen Schaltbereich von 2 m werden die Geräte in einem einfach einzubauenden M18-Gehäuse inkl. zweier Kontermuttern geliefert. Für den Schaltbereich bis 3,5 m wird ein M30-Gehäuse verwendet.

Der Sensor mit 6 m Schaltbereich verfügt über ein Gehäuse mit Quadratflansch und extra großer Sendefläche.

Einsatzbereiche:

Die Ultraschall-Füllstandsschalter FUS10 können überall dort eingesetzt werden, wo Flüssigkeitsstände in drucklosen Behältern überwacht oder gesteuert werden müssen.

Ausführungen:

FUS10...S: elektrischer Anschluss:
M12 x 1 Industriestecker

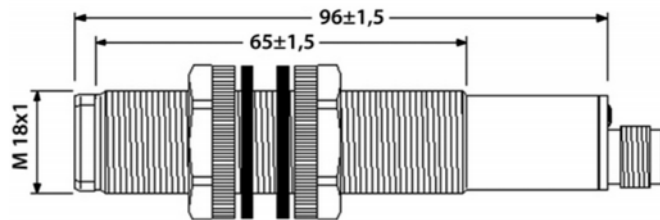
FUS10...K: mit Kabelanschluss

Schaltbereiche:

Typ	Schaltbereich	Schalt-Frequenz	Schutzart
FUS10.K.05...	60...500 mm	5 s	IP67
FUS10.K.08...	100...800 mm	5 s	IP67
FUS10.K.20...	200...2000 mm	2 s	IP67
FUS10.K.35...	350...3500 mm	1 s	IP67
FUS10.K.60...	600...6000 mm	0,5 s	IP65

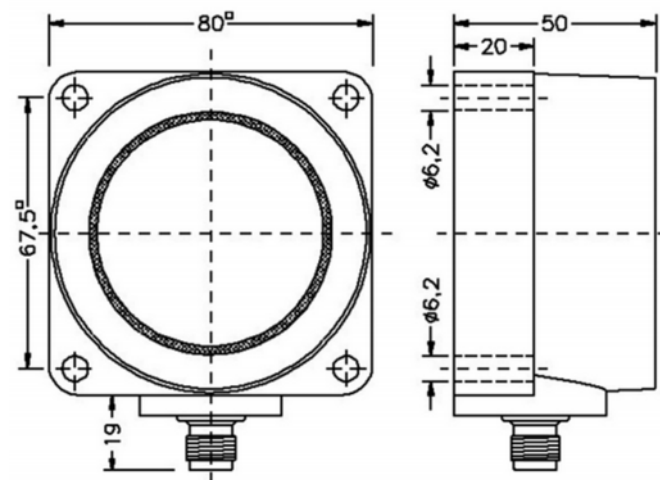
Abmessungen:

FUS10.K.5.. Bis FUS10.K.20...



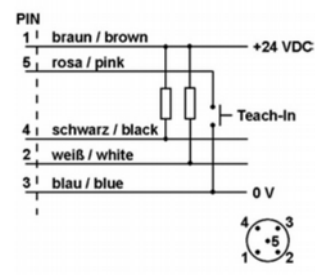
FUS10.K.35: Gehäuse M30 x 1,5, Länge 125 mm

FUS10.K.60...

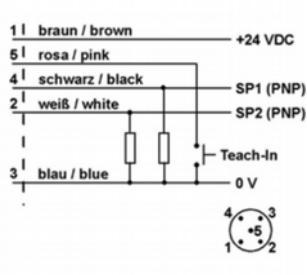


Elektrischer Anschluss:

NPN (FUS10...N...)



PNP (FUS10...P...)



Typenschlüssel:

Bestellnummer: FUS10. K. 20. P. S. 0

Ultraschall-Füllstandsschalter

Werkstoff:

K = Gehäuse aus Kunststoff
S = Sonderausführung

Schaltbereich:

05 = 60...500 mm
08 = 100...800 mm
20 = 200...2000 mm
35 = 350...3500 mm
60 = 600...6000 mm

Schaltfunktion:

P = 2 x PNP
N = 2 x NPN

Elektrischer Anschluss:

S = Stecker M12 x 1, 5-polig
K = Kabel, 5-adrig, 2 m (nicht für FUS10.K.60)

Sonderheit:

0 = ohne
9 = bitte im Klartext angeben

Zubehör:

SM12.5:

M12 Steckverbinder mit PVC-Kabel,
5-polig (2, 5, 10 m Kabellänge,
gerade oder gewinkelte Form)



Technische Daten:

Werkstoffe:

Gehäuse aus PET / PBT,
Schallwandler aus Glas / Keramik,
Vergussmasse aus Epoxidharz

Versorgungsspannung:

12 bis 30 VDC

Elektrischer Anschluss:

Stecker M12 x 1 oder 2 m Kabel

Prozessanschluss:

FUS10.K.05...20: Gewinde M18 inkl. 2 Kontermuttern
FUS10.K.35: Gewinde M30 inkl. 2 Kontermuttern
FUS10.K.60: 4-Loch-Quadratflansch
67,5 x 67,5 mm

Ausgänge:

2 x NPN oder PNP Schaltausgang

Schalthyserese:

1 %

Anzeige:

3 LED, Echo, Schaltpunkte P1, P2

Wiederholgenauigkeit:

FUS10.K.05...35: ± 0,2% ± 1 mm
FUS10.K.60: ± 0,2% ± 2 mm

max. Druck:

atmosphärisch

Medium-Temperaturbereich:

-15...+70 °C, kompensiert