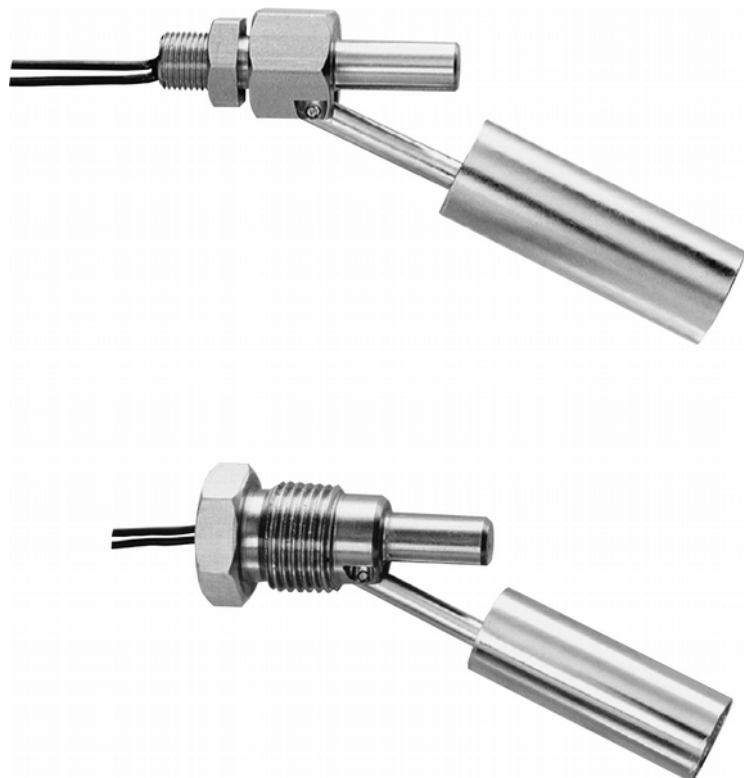


FS15

Miniatur-Schwimmer-Magnetschalter aus Edelstahl für seitlichen Einbau

- **kompakte Bauweise**
- **nur ein mechanisch bewegtes Bauteil**
- **Einbau seitlich in Behälterwand**
- **Ausführung komplett in Edelstahl**
- **max. Druck: 5 bar**
- **max. Temperatur: 120 °C**



Beschreibung:

Die Füllstandsschalter der Typenreihe FS15 arbeiten nach dem Schwimmerprinzip mit magnetischer Übertragung. Der Schwimmer wird durch den steigenden Flüssigkeitsstand im Behälter angehoben und betätigt durch das Magnetfeld des im Schwimmer befindlichen Permanentmagneten einen Reedkontakt. Dieser Reedkontakt kann als Schließer oder Öffnerfunktion ausgelegt sein.

Einsatzbereiche:

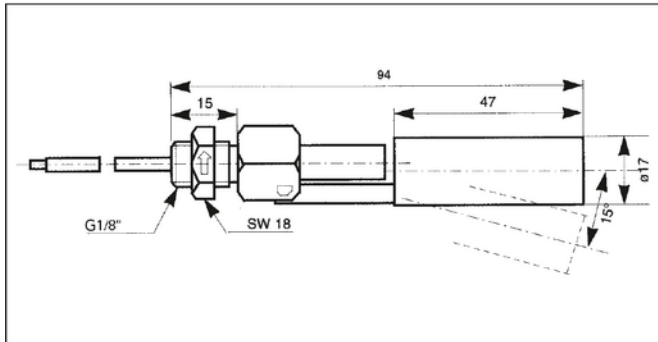
Die Schwimmer-Magnetschalter FS15 eignen sich zur Überwachung des Füllstandes nahezu aller flüssigen Medien, z.B. als Voll- oder Leermelder, zum Steuern von Ventilen und Pumpen oder für Alarmmeldungen. Durch Verwendung der potentialfreien Reedkontakte sind die Schwimmer-MagnetSchalter ein ideales Schaltelement in Verbindung mit SPS-Steuerungen.

Ausführungen:

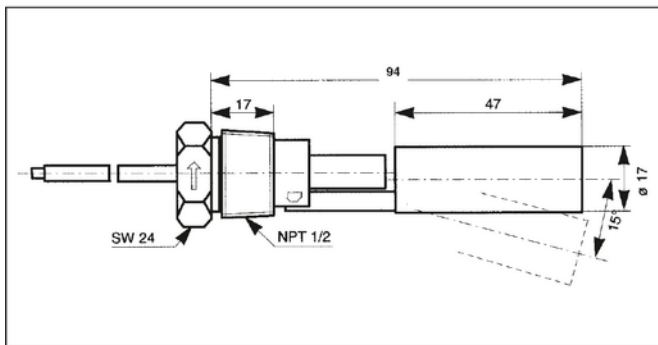
- Schwimmerschalter für allg. Anwendungen aus Edelstahl
- Einschraubgewinde G 1/8 oder 1/2" NPT oder 1/2 G

Abmessungen:

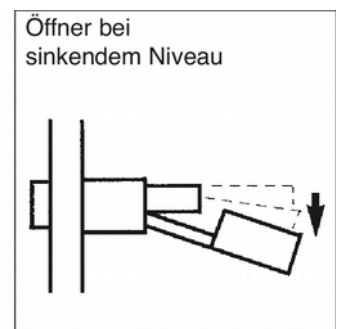
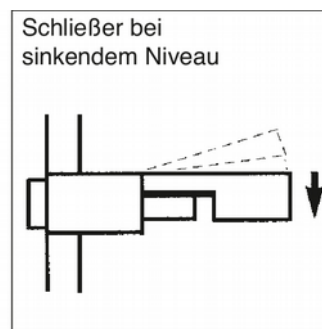
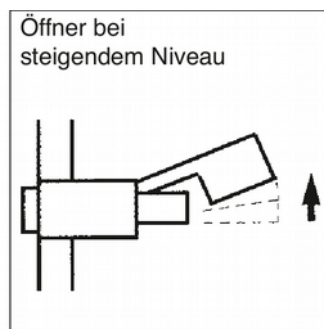
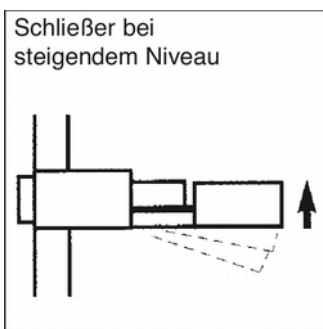
FS15.1



FS15.2



Einbauvarianten und Kontaktfunktionen:



Typenschlüssel:

Bestellnummer:

FS15. 1. 0

Miniatur-Schwimmer-Magnetschalter für seitlichen Einbau, Edelstahl

Anschluss:

- 1 = G 1/8 AG
- 2 = 1/2" NPT AG
- 3 = G 1/2 AG

Sonderheit:

- 0 = ohne
- 9 = bitte im Klartext angeben

Technische Daten:

Anschlusskabel: 0,5 m FEP-Litze

Einschraubgewinde: G 1/8 AG oder 1/2" AG (G oder NPT)

Werkstoff: Schwimmer und Schwimmerhalterung aus Edelstahl 1.4301

Kontaktfunktion: Öffner oder Schließer, je nach Einbauart

Schaltleistung: 250 V, 50 VA, 0,5 A

max. Druck: 5 bar

max Med.-Temperatur: 120 °C

min Mediendichte: 0,8 kg/l