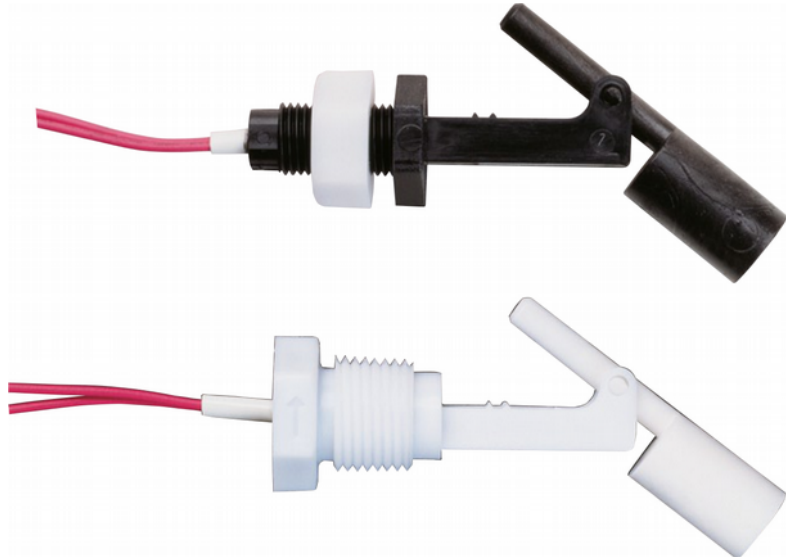


# FS14

## Miniatur-Schwimmer-Magnetschalter aus Kunststoff für seitlichen Einbau

- **kompakte Bauweise**
- **nur ein mechanisch bewegtes Bauteil**
- **Einbau seitlich in Behälterwand**
- **Ausführung in PP oder PA66**
- **max. Druck: atmosphärisch**
- **max. Temperatur: 110 °C**



### Beschreibung:

Die Füllstandsschalter der Typenreihe FS14 arbeiten nach dem Schwimmerprinzip mit magnetischer Übertragung. Der Schwimmer wird durch den steigenden Flüssigkeitsstand im Behälter angehoben und betätigt durch das Magnetfeld des im Schwimmer befindlichen Permanentmagneten einen Reedkontakt. Dieser Kontakt arbeitet je nach Einbau der Schwimmerschalter als Öffner oder Schließer.

### Einsatzbereiche:

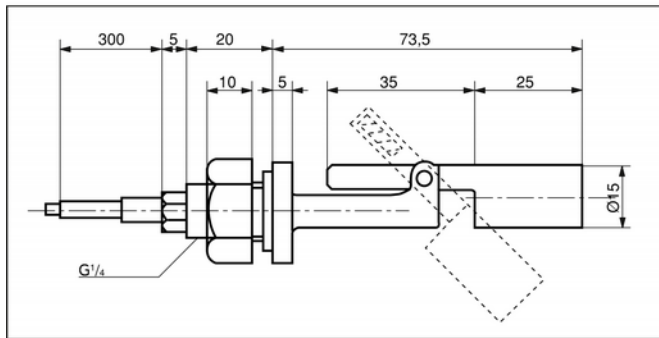
Die Schwimmer-Magnetschalter FS14 eignen sich zur Überwachung des Füllstandes nahezu aller flüssigen Medien, welche die verwendeten Materialien nicht angreifen, z.B. als Voll- oder Leermelder, zum Steuern von Ventilen und Pumpen oder für Alarmmeldungen.

## Ausführungen:

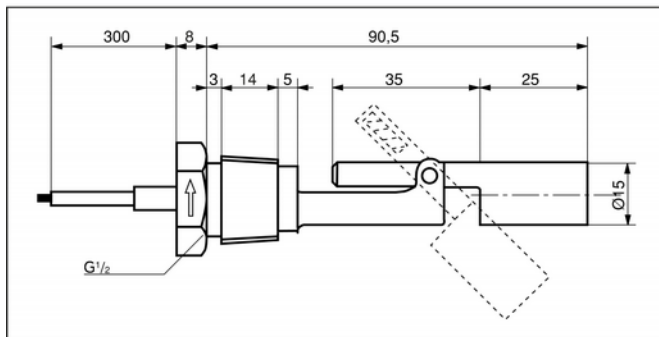
- Low-cost Schwimmerschalter aus PP oder PA66
- Einschraubgewinde G 1/4 oder 1/2" NPT

## Abmessungen:

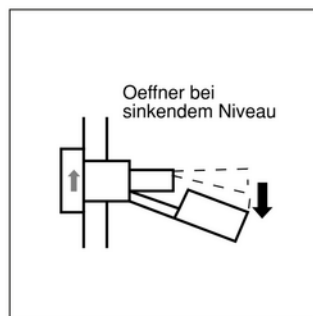
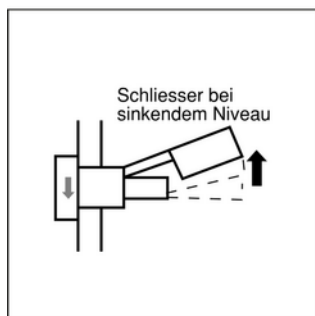
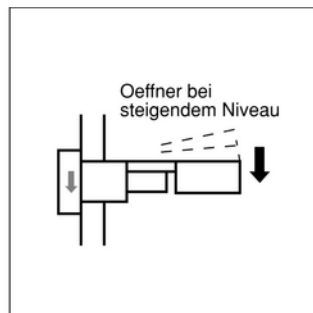
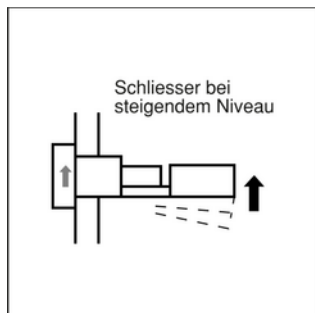
FS14.1



FS14.2



## Einbauvarianten und Kontaktfunktionen:



## Typenschlüssel:

Bestellnummer: **FS14.** 1. 1. 2. 0

Miniatur-Schwimmer-Magnetschalter

### Anschluss:

- 1 = G 1/4 AG
- 2 = 1/2" NPT AG

### Werkstoff:

- 1 = Polypropylen
- 2 = PA66

### Kontakt:

2 = 300 VDC/AC 0,5 A, 50 VA

### Sonderheit:

- 0 = ohne
- 9 = bitte im Klartext angeben

## Technische Daten:

**Anschlusskabel:** 0,3 m PE-Litze

### Einschraubgewinde:

- FS14.1: G 1/4 AG mit Kontermutter
- FS14.2: 1/2" NPT AG

### Werkstoff:

- FS14.x.1: PP
- FS14.x.2: PA66

### Kontaktfunktion:

Öffner oder Schließer  
(300 V, 0,5 A, 50 VA) bei  
steigendem Niveau,  
je nach Einbauart

**max. Druck:** atmosphärisch

### max Medium-Temperatur:

- FS14.x.1: -10 ... +80 °C
- FS14.x.2: -10 ... +110 °C

**min Mediendichte:** 0,8 kg/l