

FK11

Konduktive Füllstands- Seilsonde

- einfache Montage
- Robustes Kunststoff-
oder Edelstahlgehäuse
- Prozessanschluss G 1/2 bis G 2
aus Kunststoff oder Edelstahl
- bis zu 7 Schaltpunkte realisierbar
- Elektrodenlänge individuell einstellbar
(max. Länge: 15 m)
- max. Druck: atmosphärisch
- max. Temperatur: 90 °C



Beschreibung:

Die konduktiven Seilsonden der Typenreihe FK11 dienen in Verbindung mit den Elektrodenrelais FKE zur Erfassung des Füllstandes von leitfähigen Flüssigkeiten.

Eine Wechselspannung wird an eine vom Behälter isolierte Elektrode angelegt. Wird diese Elektrode vom Medium benetzt, so fließt ein geringer Strom von der Elektrode durch das Medium zur Behälterwandung (bei Kunststoffbehältern zu einer separaten Masselektrode).

Dieser Stromfluss wird vom Elektrodenrelais erfasst und als Schaltsignal ausgegeben.

Einsatzbereiche:

- Zur Grenzstandserfassung in Behältern mit leitfähigen Flüssigkeiten
- Voll- bzw. Leermeldung
- Niveausteuern zwischen zwei Füllhöhen
- Überlaufsicherung
- Trockenlaufschutz

Vorteile:

- keine mechanisch bewegten Teile
- unabhängig vom spezifischen Gewicht des Mediums

Ausführungen:

FK11: Einzel-oder Mehrfachelektrode mit festem Einschraubgewinde und einstellbaren Sonden mit Elektrode /n aus Edelstahl 1.4571

Technische Daten:

max. Druck: für drucklosen Betrieb

Medium-

Temperaturbereich: -20 °C... +90 °C

Schutzart: IP65

Werkstoffe:

Anschlussgehäuse: POM (Standard), Polypropylen, PTFE, Edelstahl 1.4571

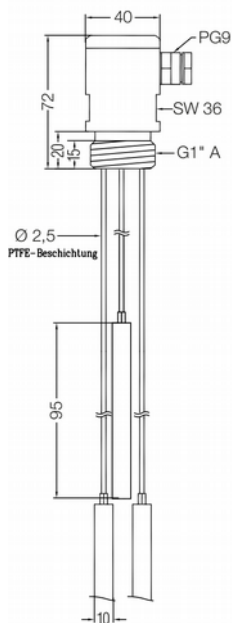
Prozessanschluss: POM, Polypropylen, PTFE, Edelstahl

Sondenkabel: PTFE- beschichtet

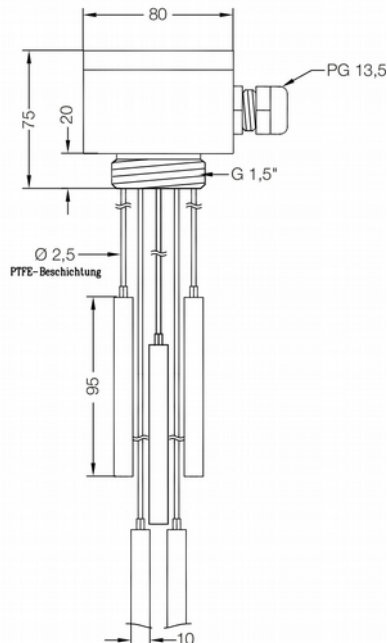
Elektrode: Edelstahl 1.4571

Abmessungen:

max. 3 Elektroden:



max. 4 Elektroden:



Typenschlüssel:

Bestellnummer: FK11. 1. 15. 1. 1. 1. LA. 0.

Konduktive Füllstands-Seilsonde

Material Anschlussgehäuse und Prozessanschluss:

1 = POM (Standard)
2 = Polypropylen klein
3 = Polypropylen groß
4 = PTFE klein
5 = PTFE groß

Prozessanschluss:

15 = G 1/2 (max. 1 Elektrode)
20 = G 3/4 (max. 2 Elektroden)
25 = G 1 (max. 3 Elektroden)
40 = G 1 1/2 (max. 4 Elektroden)
50 = G 2 (max. 7 Elektroden)

Anzahl der Elektroden:

1....7

Elektrodenmaterial:

1 = Edelstahl 1.4571
9 = andere auf Anfrage

Durchmesser der Elektrodenspitze:

1 = 4 mm (Standard)
2 = 6 mm
3 = 8 mm
4 = 10 mm

Sondenlänge (ab Dichtkante der Verschraubung):

LA = Länge 5000 mm
LS = kundenspezifisch
Angabenbeispiel: L₁3000 / L₂4000 / L₃5000 usw.

Sonderheiten:

0 = ohne
9 = bitte im Klartext angeben

Zubehör:

FKE Elektrodenrelais für konduktive Füllstandsschalter

