


FF04

Membran-Füllstandsmelder für Schüttgüter

- einsetzbar als Voll- und Leermelder
- einfachste Montage
- benötigt keinen Raum im Behälter
- Membranen aus NBR, FKM oder Edelstahl
- Hochtemperatur-Ausführung bis 200 °C
- Ausgangssignal: Umschaltrelais mit hoher Schaltleistung (4 A / 250 V)
-  Ex- Ausführung nach ATEX optional



Beschreibung:

Die Membran-Füllstandsmelder der Typenreihe FF04 bestehen aus einem Kunststoff- oder Aluminiumgehäuse mit einer durch einen Befestigungsring gehaltenen Membran. Sie werden bündig in die Behälterwand eingebaut und ragen dadurch nicht in den Behälter hinein.

Das Schüttgut drückt gegen die durch eine Feder vorgespannte Membran und betätigt dadurch einen Mikroschalter. Abhängig von der Art des Schüttgutes und vom Schüttgewicht können die Geräte mit verschiedenen Membrandurchmessern und Membranwerkstoffen geliefert werden.

Einsatzbereiche:

Für alle Schüttgüter von frei riesel- bis schwer fließfähig in drucklosen Behältern.

Ausführungen:

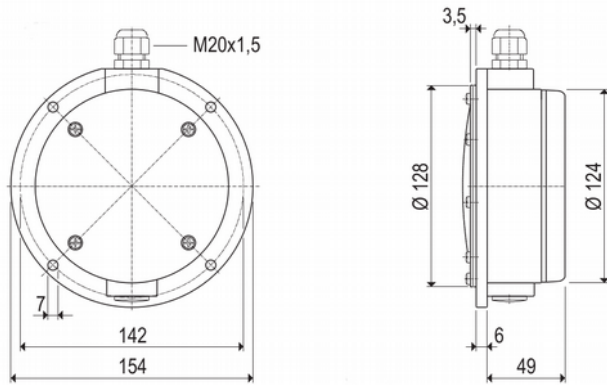
- E:** Standard-Ausführung
Membrandurchmesser 128 mm
- D:** Standard-Ausführung, Schutzart IP65
Membrandurchmesser 128 mm
- F:** für größere Behälter-Wandstärken
Membrandurchmesser 128 mm
- B:** Aluminium-Gehäuse, Hochtemperatur-Ausführung
Membrandurchmesser 187 mm

Einsatzbereiche:

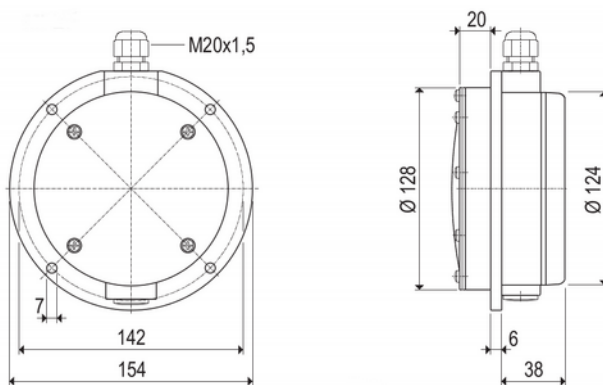
Typ	Membran	Betriebstemp.	Anwendung:
FF04.E	NBR / FKM	-20...+60 °C	einfach, korngförmig
FF04.D	NBR / FKM	-20...+60 °C	einfach, korngförmig
FF04.F	NBR / FKM	-20...+60 °C	bis 30 mm Körnung
FF04.B	NBR FKM Edelstahl	-20...+60 °C -20...+150 °C -20...+200 °C	bis 100 mm Körnung

Abmessungen:

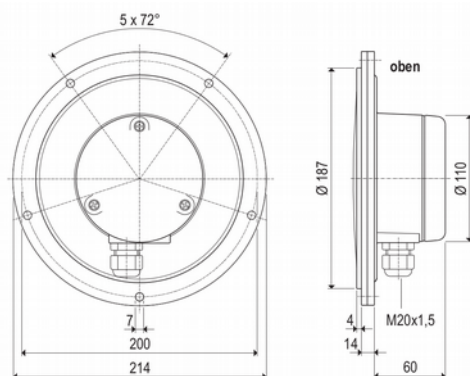
FF04.E / FF04.D:



FF04.F:



FF04.B:



Typenschlüssel:

Bestellnummer: **FF04.E.N.N.0**

Membran-Füllstandsmelder
für Schüttgüter

Gehäuseausführung:

E = Kunststoff-Gehäuse
D = Kunststoff-Gehäuse, IP65
F = für größere Wandstärken, Kunststoff-Gehäuse
B = Aluminium-Gehäuse

Membranwerkstoff:

N = NBR
V = FKM
E = Edelstahl (nicht für FF04.D)

Haltering:

A = Aluminium (nur FF04.B)
N = Stahl, verzinkt (nicht für FF04.B)
E = Edelstahl

Sonderheit:

0 = ohne
9 = bitte im Klartext angeben

ATEX-Ausführung auf Anfrage

Technische Daten:

Werkstoffe:

Gehäuse: Kunststoff, glasfaserverstärkt
(FF04.B: Aluminium)

Membran: NBR, FKM oder Edelstahl

Haltering: Aluminium, Stahl, verzinkt
oder Edelstahl

Einbaulage: beliebig

Empfindlichkeit: 60...200 g (FF04.E/D/F)
100...500 g (FF04.B)

Schüttgewicht: 0,3 t/m³ bis 2,5 t/m³ (FF04.D/B)

Temperaturbereich: siehe Tabelle „Einsatzbereiche“

Druckbereich: für drucklose Behälter

Kontaktleistung: potenzialfreier Wechsler
4 A / 250 VAC

Kabeleinführung: M20x1,5

Schutzart:

Gehäuseform E + F: IP40 (DIN EN 60529)
IP53 (wenn Verschraubung oben)
IP 65 (mit Edelstahlmembran)

Gehäuseform D: IP 65

Gehäuseform B: IP40 (DIN EN 60529)
IP 53 (wenn Verschraubung unten)
IP 65 (mit Edelstahlmembran)

Elektrischer Anschluss:

