

DS51

OEM Kolben-Strömungswächter für geringe Durchflüsse

- für niedrigviskose Flüssigkeiten
- low-cost Ausführung
- fest eingestellter Schaltpunkt zwischen 0,1 und 2,5 l/min
- geringe Abmessungen
- Gehäuse aus Messing, MS-vernickelt oder Edelstahl, Kolben aus POM
- für jede Einbaulage lieferbar
- P_{\max} : 25 bar, T_{\max} : 100 °C



Beschreibung:

Die Strömungswächter der Typenreihe DS51 zeichnen sich durch ihre robuste und störungsunanfällige Bauweise aus. Ein Kolben mit integriertem Permanentmagnet wird durch das strömende Medium gegen eine Edelstahlfeder in Durchflussrichtung bewegt und schaltet dadurch einen am Gehäuse angebrachten Reedkontakt. Der Kontakt ist bei Durchfluss geschlossen und öffnet, wenn der Durchfluss unter den festgesetzten Wert fällt.

Einsatzbereiche:

Die Strömungswächter DS51 werden hauptsächlich dort eingesetzt, wo Durchflüsse niedrig-viskoser Medien kostengünstig überwacht werden müssen.

- Dies sind z. B.
- Kühlkreisläufe
 - Heizungsanlagen
 - Schweißanlagen
 - Laser-Kühlsysteme

Ausführungen:

DS51.M...:	Gehäuse Messing
DS51.MN...:	Gehäuse Messing, vernickelt
DS51.E...:	Gehäuse Edelstahl
DS51.S...:	Sondergehäuse

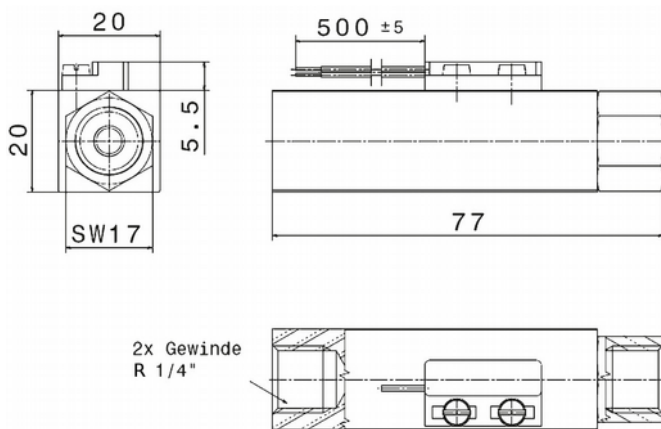
Schaltpunkte:

werkseitig fest eingestellt, zwischen
0,1 bis 2,5 l/min Wasser
steigender oder fallender Durchfluss

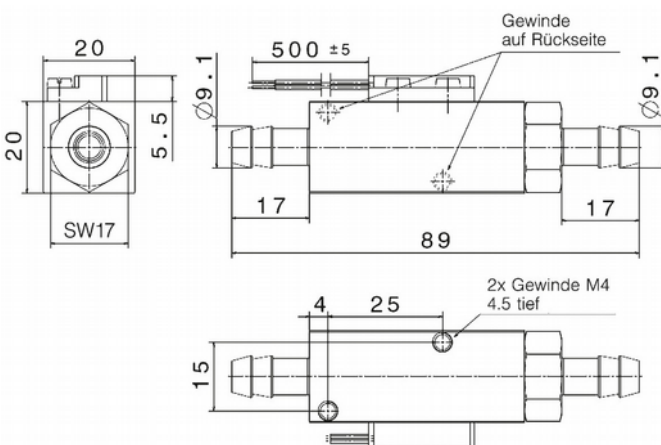
andere Werkstoffausführungen, Prozessanschlüsse und
Schaltpunkte auf Anfrage

Abmessungen:

DS51...GG08... (1/4" R Innengewinde beidseitig):



DS51...SS08... (Schlauchtülle 8 mm beidseitig):



Typenschlüssel:

Bestellnummer: **DS51. M. GG08. F0.5. 0**

Kolben-Strömungswächter

Ausführung:

M = Gehäuse Messing, Kolben POM
MN = Gehäuse Messing, vernickelt,
Kolben POM
E = Gehäuse Edelstahl, Kolben POM
S = Sonderausführung

Prozessanschluss:

GG08 = 1/4" R Innengewinde beidseitig
GS08 = Eingang 1/4" R Innengewinde,
Ausgang Schlauchanschluss, 8 mm
SG08 = Eingang Schlauchanschluss, 8 mm,
Ausgang 1/4" R Innengewinde
SS08 = Eingang Schlauchanschluss, 8 mm,
Ausgang Schlauchanschluss, 8 mm
S = Sonderanschluss

Schaltpunkt (xx = 0,1...2,5 l/min, bitte angeben):

Fxx = für fallenden Durchfluss
Sxx = für steigenden Durchfluss

Sonderheit:

0 = ohne
9 = bitte im Klartext angeben

Minimale Abnahmemenge: 10 Geräte

Sonderausführungen mit höheren Schaltpunkten,
geringeren Druckverlusten oder anderen Anschlüssen
auf Anfrage.

Technische Daten:

Werkstoffe:

Gehäuse: Messing, MS-vernickelt oder Edelstahl
Kolben: POM
Feder: Edelstahl 1.4401
Magnet: Hartferrit OX300

Druckverlust: 1 bar bei 2,5 l/min

Max. Druck: 25 bar

**Max. Medium-
Temperatur:** 100 °C

Schaltpunkte: 0,1...2,5 l/min Wasser

Einbaulage: beliebig

Kontakt: Reedkontakt, Schließer, vergossen,
200 VDC / 1 A / 15 W

**elektrischer
Anschluss:** 2-adrige Litze, 50 cm

**Mess-
genauigkeit:** ± 2 % vom Schaltpunkt