

# DR58

## Messing Flügelrad-Durchflussmesser

- für Flüssigkeiten
- Messbereiche:  
50...3000 l/h (G ¾ AG),  
100...5000 l/h (G 1 AG)
- robustes Gehäuse aus Messing
- keine Ein- und Auslaufstrecken erforderlich
- max. Druck: 10 bar
- max. Temperatur: 80 °C
- optional mit aufgebauter Anzeige- und Auswerteeinheit AZ50



### Beschreibung:

Die Flügelrad-Durchflussmesser der Typenreihe DR58 messen den Durchfluss von Wasser und wasserähnlichen Medien. Sie bestehen aus einem Sensor und einem optionalen Messumformer.

Der Sensor verfügt über ein Flügelrad, welches in einem Gehäuse aus Messing eingebaut ist und von dem strömenden Medium in Rotation versetzt wird. Diese Drehbewegung wird über einen Hall-Sensor-System abgegriffen und als durchflussproportionales Frequenzsignal ausgegeben.

Optional steht eine komfortable Auswerteelektronik mit Anzeige zur Verfügung, die auch auf das Durchflussgerät montiert werden kann.

### Einsatzbereiche:

Die Flügelrad Durchflussmesser DR58 sind wegen Ihrer robusten Bauart auch bei rauen Prozessbedingungen einsetzbar. Nahezu alle niedrigviskose Flüssigkeiten können mit diesem Gerät zuverlässig und kostengünstig gemessen werden.

### Häufige Applikationen:

- Kühlkreisläufe
- mengenproportionale Dosierung
- Landwirtschaft / Gärtnereien
- Abfüllanlagen / Waschanlagen

## Ausführungen:

G 3/4 AG: Messbereich: 50...3000 l/h\*  
Durchflussbereich: 30...3000 l/h\*

G 1 AG: Messbereich: 100...5000 l/h\*  
Durchflussbereich: 50...5000 l/h\*

(\*Wasser bei 21 °C)

## Technische Daten:

**Messbereiche:** 50...3000 l/h  
**(Wasser bei 21 °C)** 100...5000 l/h

**Messgenauigkeit:** +/- 2 % v. Mittelwert

**Wiederholgenauigkeit:** +/- 0,8 %

**Serienstreuung:** Max. +/- 2 %

**Max. Betriebsdruck:** 10 bar

**Max. Betriebstemp.:** -10...80 °C

**Lagerung:** Körnerlager mit Zentrierring

**Viskosität:** 1...10 cSt

**Prozessanschluss:** 2 x G 3/4 AG oder  
2 x G 1 AG

### Materialien:

**Gehäuse:** Messing  
**Lager/Rotor:** PA 66  
**Achse:** Edelstahl  
**Magnete:** Keramisch gebunden  
**Dichtungen:** NBR

**Elektrischer Anschluss:** Würfelstecker nach  
EN 175301-803A

**Versorgungsspannung:** 4,5...24 VDC

**Ausgangssignale:** Rechteckimpuls, Push-Pull oder  
4...20 mA, Analogausgang

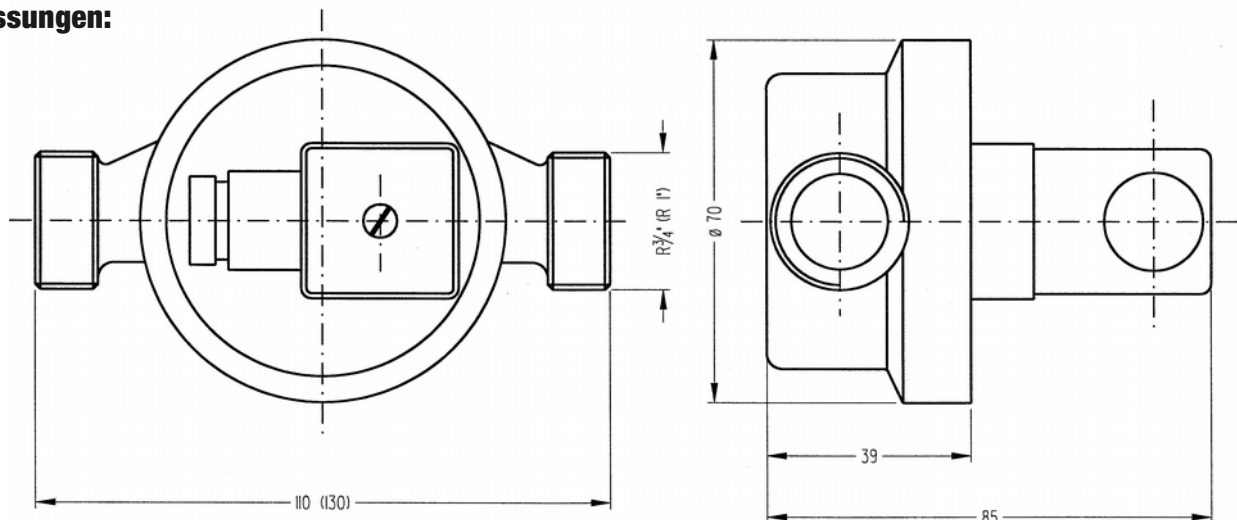
**Ausgangsstrom:** Max. 11 mA bei 24 VDC

**Einbaulage:** horizontal, Stecker nach oben,  
Durchfluss in Pfeilrichtung

**Gewicht:** ca. 500 g

**Schutzart:** IP65

## Abmessungen:



## Typenschlüssel:

**Bestellnummer:** DR58. 1. P. 0

### Flügelrad Durchflusssensor

#### Prozessanschluss / Messbereich:

1= G 3/4 AG / 50...3000 l/h, 77,6 Impulse/l  
2= G 1 AG / 100...5000 l/h, 45,6 Impulse/l

#### Ausgangssignal:

P = Push-Pull (Frequenzausgang)  
A = Analogausgang 4...20 mA  
9 = vorbereitet für Auswertelektronik AZ 50

#### Sonderheit:

0 = ohne  
9 = bitte im Klartext angeben

## Zubehör:

**AZ50** Auswertelektronik mit  
komfortabler Anzeige  
Analogausgang, Schaltpunkte,  
uvm.



AZ50 montiert auf Durchflussmesser DR58