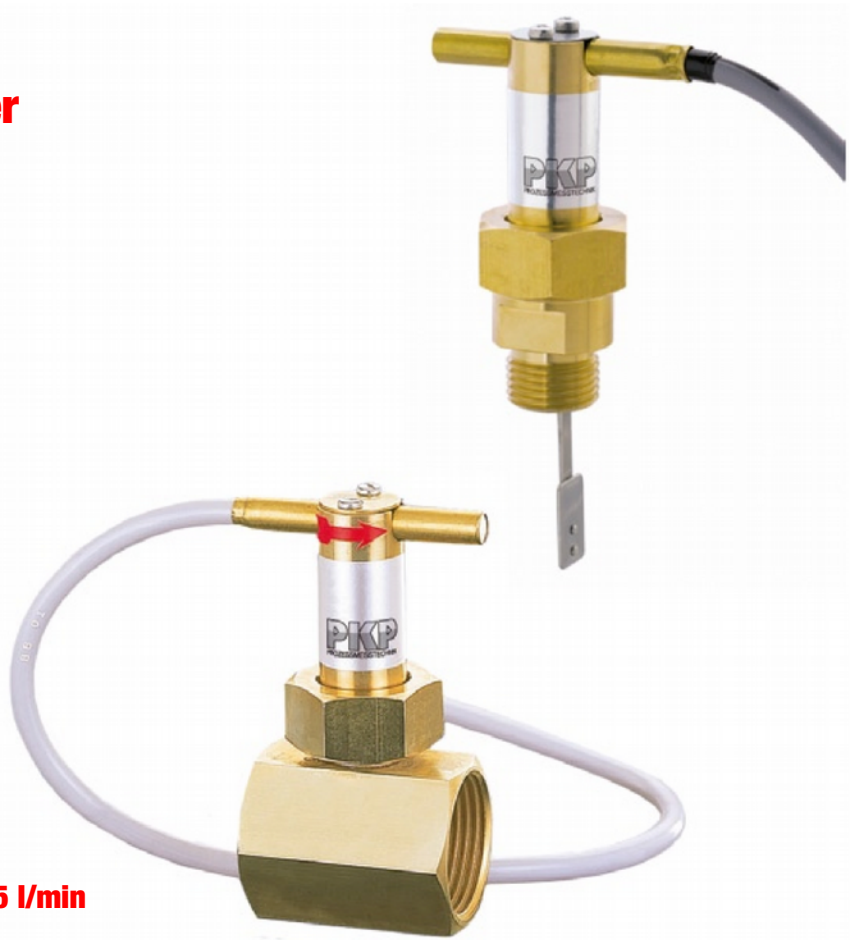


DP02

Paddel- Strömungswächter mit Kabelanschluss

- für Flüssigkeiten
- mit und ohne T-Stück, für Rohrleitungen 3/8“ bis 6“
- Ausführung mit Messing, Edelstahl oder PVC- T-Stück
- geringer Druckverlust
- Pendelsystem aus Edelstahl
- max. Druck: 25 bar, max. Temperatur: 110 °C
- Schaltbereiche: 2,7...4,5 bis 440...655 l/min



Beschreibung:

Die Strömungswächter DP02 arbeiten sehr zuverlässig nach dem Staudruckprinzip. Trifft das strömende Medium auf die Stauscheibe am Ende des Pendels, wird das Pendelsystem ausgelenkt. Dieses ist durch eine vorgespannte Blattfeder reibungsfrei und schwenkbar gelagert. Ein Permanentmagnet am Ende des Pendelsystem wirkt auf einen verschiebbaren Reedkontakt. Diese Schalteinheit befindet sich außerhalb des Mediums. Durch Verschieben des Reedkontaktes können verschiedene Schaltpunkte realisiert werden.

Einsatzbereiche:

Der Paddel- Strömungswächter DP02 ist geeignet zur Schaltpunktüberwachung von niedrigviskosen Flüssigkeiten.

Ausführungen, Schaltbereiche:

Nennweite DN	Einschalten bei [l/min] H ₂ O	Ausschalten bei [l/min] H ₂ O	Q _{max.} [l/min] H ₂ O
DP02.1-4: mit Messing, Edelstahl oder PVC T-Stück			
10	2,7...4,5	1,7...3,5	40
15	4,5...6,5	3...5,5	45
20	8,5...12	6,6...11	80
25	13...20	11...19	130
32	17...26	15...25	160
40	28...45	27...43	300
50	45...58	43...56	500
DP02.5-7: mit Einschraubgewinde aus Messing oder Edelstahl			
50	44...65	40...60	500
65	75...115	70...105	750
80	120...175	110...165	1.400
100	190...285	175...265	2.500
125	310...450	280...420	2.900
150	440...655	410...600	3.300

Abmessungen:

Nennweite DN	Anschluss Rp	SW [mm]	Z [mm]	I [mm]
DP02.1/2: mit T-Stück aus Messing/ Messing vernickelt				
10	3/8	30	50	11
15	1/2	30	50	11
20	3/4	30	50	11
25	1	37	50	15
32	1 1/4	46	50	15
40	1 1/2	52	50	15
50	2	-	120	15
DP02.3: mit Edelstahl T-Stück				
10	3/8	30	50	11
15	1/2	30	50	11
20	3/4	30	50	11
25	1	-*	80	15
32	1 1/4	-*	95	15
40	1 1/2	-*	115	15
50	2	-	120	15
DP02.4: mit PVC T-Stück				
10	-	-	54	16
15	-	-	54	16
20	-	-	66	19
25	-	-	79	22
32	-	-	96	26
40	-	-	116	31
50	-	-	143	38

* Rundgehäuse

Typenschlüssel:

Bestellnummer:

DP02. 1. 10. 0.

Paddel Strömungswächter mit Kabelanschluss

Ausführung:

- 1 = T-Stück aus Messing mit Innengewinde R
- 2 = T-Stück aus Messing vernickelt mit Innengewinde R
- 3 = T-Stück aus Edelstahl mit Innengewinde R
- 4 = T-Stück aus PVC (Klebarmutze)
Oberteil aus Edelstahl
- 5 = Einschraubgewinde G 1/2 AG aus Messing
- 6 = Einschraubgewinde G 1/2 AG aus Messing, vernickelt
- 7 = Einschraubgewinde G 1/2 AG aus Edelstahl

Nennweite:

DP02.1-4:

- 10 = 3/8"
- 15 = 1/2"
- 20 = 3/4"
- 25 = 1"
- 32 = 1 1/4"
- 40 = 1 1/2"
- 50 = 2"

DP02.5-7:

- 00 = Einschraubgewinde G1/2 A6 geeignet für alle Nennweiten ab DN 50

Sonderheiten:

- 0 = ohne
- 1 = Bitte im Klartext angeben

Technische Daten:

Max Druck:

25 bar (Ms und VA)
2,5 bar (PVC)

Max. Medium-Temperatur:

110 °C Ms und VA, 60 °C (PVC)

Reedkontakt:

Öffner/Schließer, einstellbar
(Standard – Werkseinstellung
Schließer steigend)

Schaltleistung:

230 VAC/1,5 A,
80 W, 90 VA max.

Hysterese:

5 %

Anschlusskabel:

1,5 m Länge PVC

Auf Anfrage:

einlötbare Ausführung

Werkstoffe:

T-Stück:

Messing, Edelstahl 1.4571
oder PVC

Paddel:

Edelstahl 1.4410

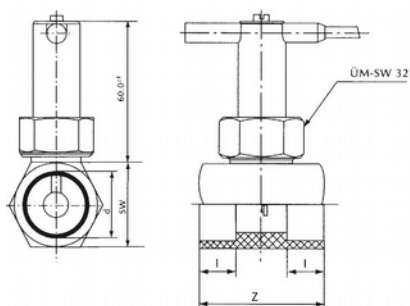
Überwurfmutter:

Messing vernickelt

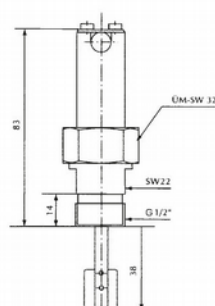
Magnet:

Ferrit OX 300

Standardausführung



Einschraubbare Ausführung



T-Stück PVC

