

DG01

Durchflussanzeiger mit und ohne Rotor, mit Wischer zur Selbstreinigung

- für Flüssigkeiten und Gase
- kleine Einbaumaße
- Ausführung in Messing und Edelstahl
- beliebige Einbaulage
- wahlweise mit oder ohne Rotor zur visuellen Darstellung des Durchflusses
- mit internen Wischerblättern zur Innenreinigung des Schauglases
- 360° sichtbar



Beschreibung:

Die Durchflussanzeiger der Typenreihe DG01 dienen zur visuellen Anzeige des Durchflusses durch eine Rohrleitung. Das strömende Medium kann durch ein Schauglas beobachtet werden, optional wird ein in der Strömung angebrachter Rotor durch das Medium in Drehung versetzt und liefert damit eine optische Bestätigung für den Durchfluss. Im Gerät angebrachte Wischerblätter werden von Innen gegen das Schauglas gepresst. Durch eine einfache Drehung des Schauglases kann die Innenseite so von Ablagerungen, Veralgung oder Verkalkung gereinigt werden, ohne dass der Prozess dazu unterbrochen werden muss. Dadurch werden aufwendige Wartungs- und Reinigungsarbeiten gespart.

Einsatzbereiche:

Die Durchflussanzeiger DG01 werden zur Überwachung in Rohrleitungen eingesetzt. In der Version mit Kugellagern ist der DG01 auch für Gase einsetzbar.

Ausführungen:

DG 01.x.1: ohne Rotor
 DG 01.x.2: mit Rotor

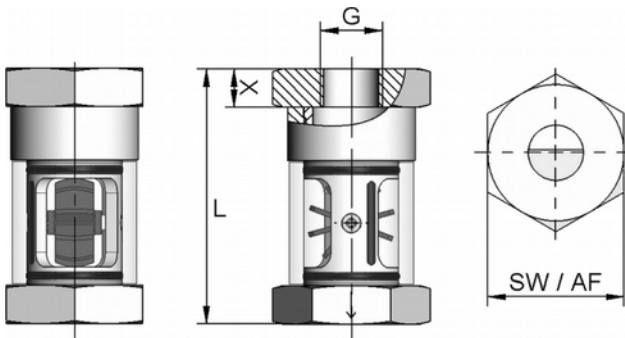
Werkstoffe: Messing- und Edelstahlausführung

Nennweiten und Durchflusswerte mit Rotor:

Anschluss G	Flüssigkeiten				Luft	
	Anlaufmenge [l/min]			Q _{max.} empf.	Anlaufmenge [l/min] *	Q _{max.} empf.
	H ₂ O	40 mm ² /s	41...150 mm ² /s			
1/4	0,7	1,5	2,7	4	18	60
3/8	0,8		2,8	8	20	150
1/2	1,4	1,8	3,2	12	25	250
3/4		2,7	5,9	25	25	250
1	1,7	3,0	7,0	40	35	350
1 1/4	8,0	5,9	7,9	80	60	600
1 1/2		7,3		100	70	700

* 1 bar abs, 20 °C

Abmessungen:



DG01.x. 1 (ohne Rotor)				
Anschluss G	L [mm]	SW [mm]	X [mm]	Gewicht [kg]
1/4	71	36	9	0,3
3/8	71	36	9	0,3
1/2	86	46	13	0,6
3/4	94	46	16	0,6
1	104	46	16	0,6
1 1/4	120	65	19	1,5
1 1/2	130	65	20	1,6
DG01.x. 2 (mit Rotor)				
Anschluss G	L [mm]	SW [mm]	X [mm]	Gewicht [kg]
1/4	71	36	9	0,35
3/8	71	36	9	0,35
1/2	86	46	13	0,65
3/4	94	46	16	0,65
1	104	46	16	0,65
1 1/4	120	65	19	1,60
1 1/2	130	65	20	1,70

Typenschlüssel:

Bestellnummer: DG01. F. 2. 3. M. 0

Durchflussanzeiger mit und ohne Rotor,
 mit Wischer zur Selbstreinigung

Medium:

F = Flüssigkeiten
 G = Gase

Ausführung:

1 = ohne Rotor
 2 = mit Rotor

Anschluss:

1 = Innengewinde G 1/4
 2 = Innengewinde G 3/8
 3 = Innengewinde G 1/2
 4 = Innengewinde G 3/4
 5 = Innengewinde G 1
 6 = Innengewinde G 1 1/4
 7 = Innengewinde G 1 1/2

Werkstoffausführung:

M = Messing
 E = Edelstahl

Sonderheit:

0 = ohne
 9 = bitte im Klartext angeben

Technische Daten:

Max. Druck: 16 bar

Medium-Temperatur:

DG01.x.1: -20 ... +100°C

DG01.x.2: 0 ... +100°C

Einbaulagen: beliebig

Werkstoffe:

Gehäuse:

DG01.x.x.x.M: Messing CW614N vernickelt
 DG01.x.x.x.E: Edelstahl 1.4305

Schauglas: Borosilikatglas

Wischer:

DG01.x.x.x.M: NBR
 DG01.x.x.x.E: FKM

O-Ring:

DG01.x.x.x.M: NBR
 DG01.x.x.x.E: FKM

Rotor: (nur DG01.x.2.x.x)

DN 8-DN 25: POM, rot
 DN 32-DN 40: PA66, weiß

Lager:

für Flüssigkeiten: PEEK
 für Gase: Stahl 100 CR 6 Chrom
 beschichtet