

AZ40

Digitales Anzeige- und Steuergerät im IP65-Feldgehäuse

- für alle Standardsignale und Impulsgeber
- individuell programmierbar
- Alarmfunktionen
- Grenzwertausgänge
- Spitzenwertspeicher
- Totalisatorfunktion
- Frequenz-Analog-Wandler
- Tankanzeige mit Kennlinienanpassung



Beschreibung:

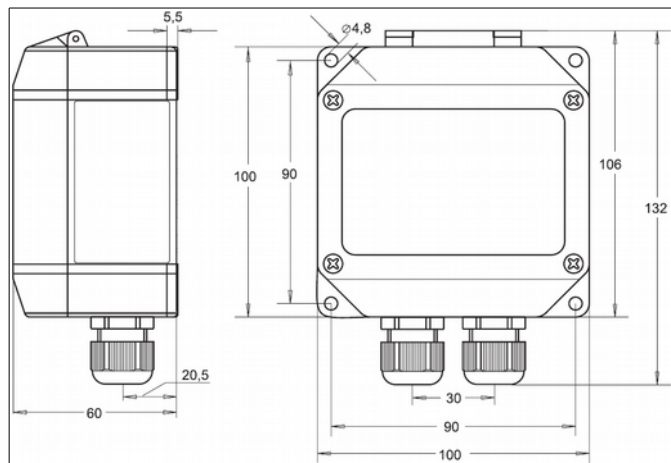
Die Geräte der Baureihe AZ40 sind für den Feldeinsatz konzipiert, wo kein geschützter Schaltschrank zur Verfügung steht und die Schutzart IP65 benötigt wird. Es stehen Geräte für Standardstrom- und Spannungseingangssignale zur Verfügung sowie für Impuls- bzw. Frequenzsignale. Diese können auch aufsummiert werden, so dass die Geräte für Dosierfunktionen eingesetzt werden können. Es stehen optional zwei Relaisausgänge zur Verfügung, dessen Schaltpunkte beliebig programmiert werden können. Durch die integrierte Sensorversorgung können Messaufnehmer und Transmitter direkt ohne zusätzlichen Installationsaufwand mit den AZ40-Geräten betrieben werden.

Bei der Ausführung als Tankanzeige sind die sechs gängigsten Tankformen bereits in der Elektronik hinterlegt und nach Eingabe der Dimensionen des Tanks steht die Anzeige direkt als Füllmenge oder Restmenge zur Verfügung. Durch die Möglichkeit, das Signal eines zweiten Drucksensor auszuwerten, ist der AZ40 auch für druckbeaufschlagte Tanks verwendbar.

Einsatzbereiche:

Die Geräte können überall dort eingesetzt werden, wo die Umweltbedingungen keinen Einsatz von Schalttafeleinbaugeräten zulassen. Sie haben sich für Abfüllanlagen und zur Anzeige von Durchflüssen unter freiem Himmel bewährt.

Abmessungen:



Eingangssignale und Funktionen:

F: 2 Frequenz – Impuls Eingänge	Ri = 6,3 kW , Namur: Ri ≈ 1 kW fmax = 15 kHz; Zeitbasis einstellbar: s ⁻¹ , min ⁻¹ , h ⁻¹
DF: 2 Frequenz – Impuls Eingänge, Dosierer	Ri = 6,3 kW , Namur: Ri ≈ 1 kW fmax = 15 kHz Addierend oder Subtrahierend
S: Standardsignale U/I	0..10 V: Ri = 100 kW; 0(4)..20 mA: Ri = 10 W
DU: Spannungssignal Dosierfunktion	0..10 V: Ri = 100 kW; externer Reset-Eingang
DUU: 2 Spannungssignale Dosierfunktion	2 Eingänge: 0..10 V: Ri = 100 kW; Addierend oder Subtrahierend
DI: Stromsignal Dosierfunktion	0(4)..20 mA: Ri = 10 W; externer Reset-Eingang
DII: 2 Stromsignale Dosierfunktion	2 Eing.: 0(4)..20 mA: Ri = 10 W; Addierend oder Subtrahierend
TU: Tankanzeige Spannungssignal	0(2)..10 V: Ri = 100 kW; Digitaleingang Füllhöhenkorrektur
TUU: Tankanzeige 2 Spannungssignale	2 Eing. 0(2)..10 V: Ri = 100 kW; für druckbeaufschlagte Tanks
TI: Tankanzeige Stromsignal	0(4)..20 mA: Ri = 10 W; Digitaleingang Füllhöhenkorrektur
TII: Tankanzeige 2 Stromsignale	2 Eing. 0(4)..20 mA: Ri = 10 W; für druckbeaufschlagte Tanks

Bei allen Tankanzeigen sind 6 gängige Tankformen vorprogrammiert. Beliebige Tankformen können über 32 Stützpunkte vor Ort programmiert werden.

Typenschlüssel:

Bestellnummer: AZ40. S. 1. 0. 0

Digitales Anzeige- und Steuergerät im IP65-Feldgehäuse

Eingangssignal und Funktion:

F	=	Frequenz – Impulse, 2 Eingänge
DF	=	Frequenz – Impulse, Dosierfunktion, 2 Eingänge
S	=	0..10 V; 0(4)..20 mA
DU	=	0..10 V, Dosierfunktion
DUU	=	0..10 V, Dosierfunktion, 2 Eingänge
DI	=	0(4)..20 mA, Dosierfunktion
DII	=	0(4)..20 mA, Dosierfunktion, 2 Eingänge
TU	=	0..10 V, Tankanzeige
TUU	=	0..10 V, Tankanzeige, 2 Eingänge
TI	=	0(4)..20 mA, Tankanzeige
TII	=	0(4)..20 mA, Tankanzeige, 2 Eingänge

Stromversorgung:

1	=	230 VAC
2	=	24 VDC
3	=	24 VAC
4	=	115 VAC

Schaltausgänge:

0	=	ohne
R2	=	mit 2 Relaisausgängen

Analogausgang:

0	=	ohne
A	=	mit 0(2)..10 V; 0(4)..20 mA Analogausgang (nicht für Funktion DF, Dosierer mit Frequenzeingang)

Bei den Geräten mit Dosierfunktion (DF, DU, DUU, DI, DII) steht der Momentanwert nicht zur Verfügung, es wird immer der aufsummierte Wert angezeigt und ausgewertet.

Technische Daten:

Anzeige:	6-stelliges LED-Display, rot 14 mm Ziffernhöhe Bereich: -199999 ... 999999 für Eingangssignal S: 4 stellig -9999 ... 9999
Gehäuse:	Polyamid glasfaserverstärkt Frontfolie Polyester Kabelverschraubung M16x1,5
Schutzart:	IP65
Analogausgang:	0(4)..20 mA bzw. 0(2)..10 V automatische Umschaltung je nach Bürde: ≤ 500 Ω: Strom-, > 500 Ω Spannungssignal
Schaltausgänge:	Wechsler 250 VAC, 250 VA, 2 A; 300 VDC, 50 W, 2 A max.
Geberversorgung:	Integriert, 24 VDC, max. 50 mA, max. 25 mA mit Relaisausgängen. Bei Geräten mit Frequenzeingang auch 8 VDC für Namur-Initiatoren.