



Bedienungsanleitung

TFK03

***Kompakt Widerstandsthermometer (Pt100)
mit Rundsteckverbinder M12x1***



PKP Prozessmesstechnik GmbH
Borsigstraße 24
D-65205 Wiesbaden-Nordenstadt
Tel.: ++49-(0)6122-7055-0
Fax: ++49-(0)6122-7055-50
Email: info@pkp.de

Sicherheitshinweise

Allgemeine Hinweise

Das Gerät darf einzig und allein für die im Datenblatt angegebenen Anwendungen eingesetzt werden. Die zu einer Anwendung gehörenden spezifischen Anweisungen zur Sicherheit und Gesundheit müssen ebenfalls beachtet werden. Dies gilt ebenfalls für Zubehörteile.

Bevor Sie das Produkt installieren, lesen Sie bitte die entsprechenden Kapitel in der Einbauanleitung sorgfältig durch.

Einsatzbereich

Die Temperaturmessgeräte der Baureihe TFK03 dienen zur Überwachung von Temperaturen für gasförmige und flüssige Medien, welche die verwendeten Materialien nicht angreifen. Jedwede anderweitige Nutzung des Gerätes ist unzulässig und außerhalb des Anwendungsbereichs.

Die Geräte der Baureihe TFK03 und sollten nicht als alleinige Überwachungsgeräte eingesetzt werden, um gefährliche Betriebszustände in Anlagen und Maschinen zu detektieren oder gar zu vermeiden. Die Anlage oder Maschine selbst muss so geplant und konstruiert sein, damit kritische Zustände, die eine Gefahr für Mensch und Umwelt darstellen von vornherein ausgeschlossen sind.

Gefährliche Stoffe

Bei gefährlichen Messstoffen wie z.B. Sauerstoff, Acetylen, brennbaren oder giftigen Stoffen sowie bei Kälteanlagen, Kompressoren etc. müssen über die gesamten allgemeinen Regeln hinaus die einschlägigen Vorschriften beachtet werden.

Fachpersonal

Geräte der Baureihe TFK03 dürfen nur von entsprechend unterwiesenem Fachpersonal installiert werden, die in der Lage sind, die Geräte fachgerecht einzubauen. Als unterwiesenes Fachpersonal gelten diejenigen Personen, die mit dem Zusammenbau, Installation und Inbetriebnahme von Geräten dieser Art vertraut sind und in entsprechender Weise qualifiziert sind.

Normen

Widerstandsthermometer entsprechen im allgemeinen der Norm DIN IEC 751

Einbau und Inbetriebnahme

- Die Temperaturmessstelle sollte entsprechend den Angaben für Einschraublöcher vorbereitet werden. Weitere Hinweise erhalten Sie z.B. auf der VDE/VDI-Richtlinie 3511 und 3512 Blatt 3.
- Zur Abdichtung eignen sich Dichtscheiben nach DIN 7603A.
- Bei glattem Fühler können Quetschringverschraubungen verwendet werden.
- Das richtige Anzugsmoment ist abhängig von Werkstoff und Form der verwendeten Dichtung. Es sollte 80 Nm nicht überschreiten.
- Der Montageort sollte frei von starken Erschütterungen sein.
- Der Montageort sollte an einer charakteristischen Stelle im Prozess liegen
- Die aktive Länge (der temperaturempfindliche Teil) eines Widerstandsthermometers beträgt max. 30 mm am unteren Ende des Tauchrohrs. In Medien mit einer Temperaturschichtung, wird also nur die Temperatur auf Höhe des Tauchrohrendes gemessen. Will man die durchschnittliche Temperatur messen, sind Sonderbauformen erforderlich - bitte anfragen.
- Je kleiner die Abmessung des Fühlers ist, desto schneller wird er auf Temperaturänderungen ansprechen. Die Ansprechgeschwindigkeit verbessert sich am Stärksten durch Verringerung des Fühlerdurchmessers.

Elektrischer Anschluss

Achtung:

Vor dem elektrischen Anschluss des Gerätes muss sichergestellt sein, dass die Versorgungsspannung mit der benötigten übereinstimmt und die Versorgungsspannung ausgeschaltet ist.

- Der elektrische Anschluss wird mit einem M12x1 Stecker hergestellt
- Die genauen Anschlussbelegungen können den Zeichnungen entnommen werden.
- Der Messstrom für Widerstandsthermometer Pt-100 beträgt 0,3 -1,0 mA. Diese Werte dürfen nicht überschritten werden.

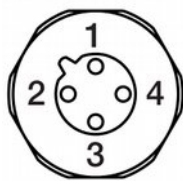
Anschlussbelegung für Widerstandsthermometer Pt100

1. Widerstandsausgang:

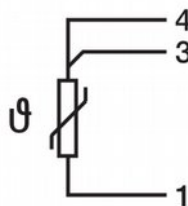
Die Anschlussart hat erheblichen Einfluss auf die Messgenauigkeit.

- Die **3-Leiter** Schaltung kompensiert den Zuleitungswiderstand und dessen Änderungen mit einer hoher Genauigkeit. Voraussetzung für die Anschlussart sind drei gleichartige Anschlussleitungen vorzugsweise drei Adern derselben Leitung.
- Die **4-Leiter** Schaltung kompensiert alle Fehler die durch Zuleitungswiderstände entstehen können.

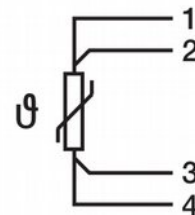
Stecker



3-Leiter

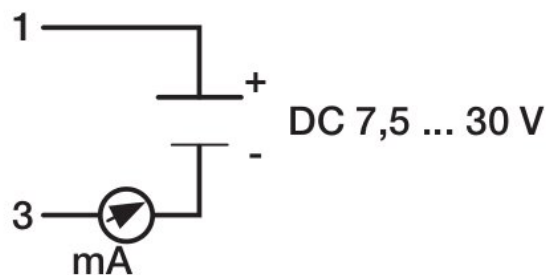
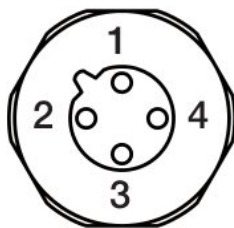


4-Leiter



- 1 = braun
- 2 = weiß
- 3 = blau
- 4 = schwarz

2. Stromausgang 4...20 mA



Wartung und Pflege

Die hier beschriebenen Widerstandsthermometer sind wartungsfrei. Sie enthalten keinerlei Komponenten die vor Ort instandgesetzt oder ausgetauscht werden müssen. Reparaturen werden ausschließlich im Herstellerwerk durchgeführt.

Je nach Einsatzbedingungen sollte das Temperaturmessgerät ca. 1 x im Jahr auf Einhaltung seiner Spezifikationen überprüft werden.

TFK03

Kompakt Widerstands-Thermometer (PT100) mit Rundsteckverbinder M12x1

- sehr kleine Bauform durch M12x1 Steckverbinder
- integrierter Transmitter optional
- Widerstands- oder Stromausgang
- medienberührende Teile aus Edelstahl 1.4435/1.4471
- Messbereich von -50 °C bis 600 °C
- kurze Ansprechzeiten
- servicefreundlich



Beschreibung:

Integriert in ein Edelstahlschutzrohr befindet sich ein temperaturabhängiger elektrischer Widerstand. Dieser verändert seinen ohmschen Widerstand abhängig von der Medientemperatur.

In der Version mit eingebautem Transmitter wird dieser Wert in ein 4...20 mA Stromsignal umgewandelt und an den Anschlüssen des Rundsteckers zur Verfügung gestellt. Bei der Ausführung ohne Transmitter kann der reine Widerstandswert am Stecker abgegriffen werden. Um kurze Ansprechzeiten zu erreichen, gibt es eine Version mit verjüngtem Tauchschaft.

Der Rundsteckverbinder M12x1 bietet eine sehr hohe Schutzart (IP68) und durch seine kompakte Bauweise sehr flexible Einbaumöglichkeiten.

Einsatzbereiche:

Die Widerstandsthermometer sind für den Einsatz im allgemeinen Maschinen-, Apparate-, Anlagen-, Behälter und Rohrleitungsbau, sowie in der Chemie-, Verfahrenstechnik und im Lebensmittelbereich sehr gut geeignet und werden dort bevorzugt für die Erfassung der Temperatur in flüssigen und gasförmigen Medien eingesetzt.

Durch ihre kompakte Bauform eignen sie sich besonders zum Einbau an Orten mit beengten Platzverhältnissen.

Ausführungen:

TFK03.xPx: Ausgang Pt100, 2-,3 oder 4-Leiter
Einfach oder Doppелеlement

TFK03.A04: Ausgang 4–20 mA, 2-Leiter

Technische Daten:

Sensor: Pt100 nach DIN IEC 751, Klasse A

Messbereiche: -50...200 °C ohne Halsrohr
-50...400 °C mit Halsrohr 50 mm
0...600 °C mit Halsrohr

elektr. Anschluss: Rundsteckverbinder M12x1

Schutzart: IP68, IP69K nach EN 60529/
IEC 529

Schutzrohr:
Durchmesser 6 oder 8 mm
Werkstoff: Edelstahl 1.4435

Prozessanschluss: feste oder verschiebbare
Klemmverschraubung

max. Druck: PN 25 (PN 40 auf Anfrage)

Messumformer:

Versorgungsspannung: 10...30 VDC

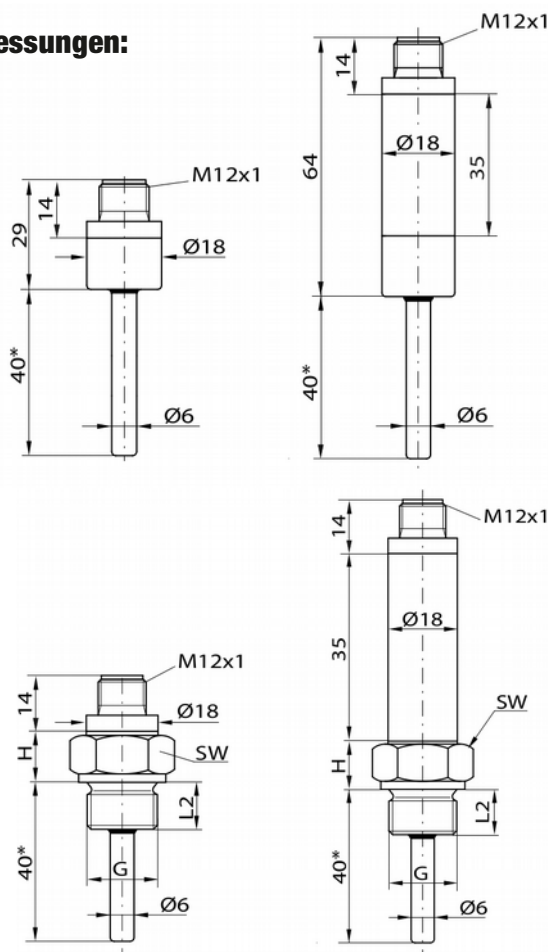
Ausgang: 4...20 mA, 2-Leiter

min. Messspanne: 20 Kelvin

max. Messspanne: 800 Kelvin

Genauigkeit: 0,3 % vom Endwert

Abmessungen:



Typenschlüssel:

Bestellnummer: TFK03. 1P2. 6. 08F. 0050. 200. 0

**Kompakt
Widerstandsthermometer**

Sensor:

1P2 = 1 x Pt100, 2-Leiter
1P3 = 1 x Pt100, 3 Leiter
1P4 = 1 x Pt100, 4 Leiter
2P2 = 2 x Pt100, 2-Leiter
A04 = 4–20 mA*

*bitte Messbereich angeben
vorzugsweise 0..50 °C, 0..100 °C,
0...120 °C)

Tauchschaftdurchmesser:

6 = 6 mm
8 = 8 mm

Prozessanschluss:

0 = ohne Verschraubung, nur Tauchschaft
(Quetschringverschraubung siehe Zubehör)

08F = G 1/4 A fest
10F = G 3/8 A fest
15F = G 1/2 A fest
2NF = 1/2" NPT fest

Einbaulänge:**

0025 = 25 mm (nur mit fester Verschraubung)
0050 = 50 mm (nur mit fester Verschraubung)
0075 = 75 mm (nur mit fester Verschraubung)
0100 = 100 mm **
0160 = 160 mm **
0200 = 200 mm **
0250 = 250 mm **
0500 = 500 mm **
xxxx = nach Kundenangabe

Temperaturbereich:

200 = -50...150 °C ohne Halsrohr
400 = -50...400 °C mit Halsrohr 50 mm
600 = 0...600 °C mit Halsrohr
a) ohne Umformer 50 mm
b) mit Umformer 100 mm, sowie fester Messeinsatz

Optionen:

0 = ohne
VR = verjüngtes Schutzrohr (Beschreibung: siehe Optionen)

** mit fester Verschraubung: gemessen ab Dichtkante der
Verschraubung
mit verschiebbarer Verschraubung: gesamte Schaftlänge

Zubehör:

Bestellnummer: SVQ. V.08. 06
**Quetschringverschraubung
(Einbaulänge min. 100 mm)**

Prozessanschluss:

V.08 = G 1/4 A
V.10 = G 3/8 A
V.15 = G 1/2 A
V.08N = 1/4" NPT
V.15N = 1/2" NPT

Tauchschaftdurchmesser:

06 = 6 mm
08 = 8 mm

SM12 Stecker M12x1 mit PVC-Kabel (siehe separates Datenblatt)

Optionen:

Für schnellere Ansprechzeiten auf Durchmesser 3 mm reduzier-
tes Schutzrohr. Nur für Ausführungen mit fester Verschraubung
und Schutzrohrdurchmesser 6 mm.