



# ***Bedienungsanleitung***

## ***PMP04***

### ***Plattenfedermanometer***



PKP Prozessmesstechnik GmbH  
Borsigstraße 24  
D-65205 Wiesbaden-Nordenstadt  
Tel.: ++49-(0)6122-7055-0  
Fax: ++49-(0)6122-7055-50  
Email: [info@pkp.de](mailto:info@pkp.de)

## ***Inhalt***

---

1 Vorwort	2
2 Sicherheitshinweise	2
3 Funktionsbeschreibung	3
4 Montage	3
5 Wartung	4
6 Spezifikationen	siehe Datenblatt im technischen Anhang

## ***1 Vorwort***

---

Die Plattenfedermanometer der Serie PMP04 zeichnen sich durch eine zuverlässige Funktion und einfache Bedienung aus. Um die Vorteile dieses Geräts in vollem Umfang nutzen zu können, bitten wir folgendes zu beachten

**Jede Person, die mit der Inbetriebnahme oder Bedienung dieses Geräts beauftragt ist, muss die Betriebsanleitung und insbesondere die Sicherheitshinweise gelesen und verstanden haben!**

## ***2 Sicherheitshinweise***

---

### ***2.1 Allgemeine Hinweise***

Zur Gewährleistung eines sicheren Betriebs darf das Gerät nur nach den Angaben in der Betriebsanleitung betrieben werden. Bei der Verwendung sind zusätzlich die für den jeweiligen Anwendungsfall erforderlichen Rechts- und Sicherheitsvorschriften zu beachten. Sinngemäß gilt dies auch bei der Verwendung von Zubehör.

### ***2.2 Bestimmungsgemäße Verwendung***

Die Plattenfedermanometer der Serie PMP04 dienen zur Messung von Drücken. Jeder darüber hinausgehende Gebrauch gilt als nicht bestimmungsgemäß. Die Manometer der Serie PMP04 dürfen nicht als alleiniges Mittel zur Abwendung gefährlicher Zustände an Maschinen und Anlagen eingesetzt werden. Maschinen und Anlagen müssen so konstruiert werden, dass fehlerhafte Zustände nicht zu einer für das Bedienpersonal gefährlichen Situation führen können.

### ***2.3 Qualifiziertes Personal***

Die Geräte der Serie PMP04 dürfen nur von qualifiziertem Personal, das in der Lage ist, die Geräte fachgerecht einzusetzen, installiert werden. Qualifiziertes Personal sind Personen, die mit der Aufstellung, Montage, Inbetriebnahme und Betrieb dieser Geräte vertraut sind und die über eine ihrer Tätigkeit entsprechende Qualifikation verfügen.

### ***3 Funktionsbeschreibung***

---

Die Plattenfedermanometer verfügen über eine dünne, kreisförmige, gewellte Membran, die zwischen zwei Flanschen befestigt ist und einseitig mit dem Medium beaufschlagt wird. Die durch den Mediendruck verursachte Membrandurchbiegung wird über ein Zeigerwerk zur Druckanzeige gebracht.

### ***4 Montage***

---

Zur Abdichtung der Druckmessgeräteanschlüsse mit zylindrischen Gewinde an der Dichtfläche sind geeignete Dichtungen zu verwenden. Bei kegeligen Gewinde (z.B. NPT-Gewinde) erfolgt die Abdichtung im Gewinde mit zusätzlichen Dichtwerkstoffen, wie z.B. PTFE-Band (EN 837-2). Um das Messgerät in die Stellung zu bringen, in der es sich am besten ablesen läßt, ist ein Anschluss mit Spannmuffe oder Überwurfmutter zu empfehlen.

Beim Ein- und Ausschrauben dürfen Druckmessgeräte nicht am Gehäuse angezogen werden, sondern nur an den Schlüsselflächen des Anschlussstutzens.

Ist das Druckmessgerät tiefer als der Druckentnahmestutzen angeordnet, dann muß die Messleitung vor dem Anschliessen gut durchgespült werden, um Fremdkörper zu beseitigen.

Einige Gerätetypen haben zur Innendruckkompensation eine belüftbare und wiederverschliessbare Druckentlastungsöffnung mit der Beschriftung CLOSE und OPEN. Im Anlieferungszustand ist diese Druckentlastungsöffnung geschlossen (Hebel auf Stellung CLOSE). Vor Überprüfung oder/und nach der Installation und vor der Inbetriebnahme sind diese Geräte zu belüften, d.h. der Hebel ist auf Stellung OPEN zu bringen.

Beim Abpressen bzw. Durchblasen von Rohrleitungen oder Behältern darf das Druckmessgerät nicht über den Skalenwert belastet werden. Ansonsten muß das Druckmessgerät entweder abgesperrt oder ausgebaut werden. Vor dem Ausbau des Druckmessgerätes ist das Messglied drucklos zu machen. Gegebenenfalls muß die Messleitung entspannt werden.

**Achtung:** Messstoffreste in ausgebauten Druckmessgeräten können zur Gefährdung von Menschen, Umwelt und Einrichtung führen. Ausreichende Vorsichtsmaßnahmen sind zu ergreifen. Druckmessgeräte, deren Messglieder mit Wasser oder einem Wassergemisch gefüllt sind, sind frostgeschützt zu halten.

## **5 Wartung**

---

Mechanische Druckmessgeräte sind wartungsfrei.

Die Messgenauigkeit ( gem. DIN EN 837) des Druckmessgerätes sollte durch regelmäßige Prüfung sichergestellt werden. Die Prüfung oder eine neue Kalibrierung müssen von geschultem Personal mit geeigneter Ausrüstung vorgenommen werden.

**Achtung:** Bei Plattenfeder-Druckmessgeräten dürfen die Spannschrauben des Ober- und Unterflansches nicht gelöst werden.

**Achtung:** Bei **gefährlichen Messstoffen** wie z. B. Sauerstoff, Acetylen, brennbare Stoffe oder giftige Stoffe sowie bei **Kälteanlagen, Kompressoren etc.** müssen über die gesamten allgemeinen Regeln hinaus die jeweils bestehendeneinschlägigen Vorschriften beachtet werden. Ausreichende Vorsichtsmaßnahmen sind zu ergreifen.

# PMP04

## Plattenfedermanometer

- **für aggressive, hochviskose, kristallisierende Medien**
- **Nenngrößen 100, 160, 250 mm**
- **Genauigkeitsklasse 1,6**
- **Ausführungen Aluminium/Messing, Aluminium/Edelstahl oder komplett in Edelstahl**
- **unempfindlich gegen Stöße und Vibrationen**
- **hohe Überdrucksicherheit**



### Beschreibung:

Die Plattenfedermanometer verfügen über eine dünne, kreisförmige, gewellte Membran, die zwischen zwei Flanschen befestigt ist und einseitig mit dem Medium beaufschlagt wird. Die durch den Mediendruck verursachte Membrandurchbiegung wird über ein Zeigerwerk zur Druckanzeige gebracht.

Plattenfedermanometer sind unempfindlich gegen Erschütterungen und können optional mit hoher Überdrucksicherheit geliefert werden. Durch eine entsprechende Beschichtung der Membran sind die Geräte auch bei besonders rauen Bedingungen und aggressiven Medien einsetzbar.

### Einsatzbereiche:



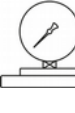

Plattenfedermanometer erfüllen aufgrund ihres Konstruktionsprinzips und der Werkstoffauswahl die harten Anforderungen, die beim Einsatz in industriellen Produktionsanlagen auftreten.

Offene Anschlussflansche erlauben selbst den Einsatz bei hochviskosen, kristallisierenden und verunreinigten Medien, da es bei dieser Ausführung keine Toträume gibt, die den Aufbau von Ablagerungen gestatten. Vielfach eingesetzt werden Plattenfedermanometer in der Nahrungsmittel- und Getränkeindustrie, sowie im Maschinen-, Anlagen- und Apparatebau.

## Ausführungen:

<b>Nenngrößen:</b>	Gehäusedurchmesser 100, 160 oder 250 mm
<b>Werkstoffe:</b>	
PMP04.x.A:	Gehäuse aus Edelstahl 1.4301, Ober und Unterflansch aus Aluminium, Messglied aus Edelstahl 1.4571, Anschluss aus Messing
PMP04.x.M:	Gehäuse aus Edelstahl 1.4301, Oberflansch aus Aluminium, Unterflansch aus Edelstahl 1.4571, Anschluss aus Edelstahl 1.4571
PMP04.x.E:	Gehäuse aus Edelstahl 1.4301 Ober und Unterflansch aus Edelstahl 1.4571, Messglied und Anschluss aus Edelstahl
<b>Prozessanschluss:</b>	G 1/2 (Standard) Flanschanschluss DN 25, DN 50, DN 64, ANSI

## Messbereiche:

Messbereich [mbar]	Bestellcode			
				
	für alle Nenngrößen			
-1200...0	P17	S17	T17	V17
0...10	P58	-	-	-
0...16	P59	-	-	-
0...25	P60	-	-	-
0...40	P61	-	T61	V61
0...60	P62	-	T62	V62
0...100	P63	-	T63	V63
0...160	P64	-	T64	V64
0...250	P65	-	T65	V65
0...400	P66	-	T66	V66
[bar]				
-1...0	P16	S16	T16	V16
-0,6...+1,0	P18	S18	T18	V18
-1...+0,6	P42	S42	T42	V42
-1...+1,5	P43	S43	T43	V43
-1...+3	P44	S44	T44	V44
-1...+5	P45	S45	T45	V45
-1...+9	P46	S46	T46	V46
-1...+15	P49	S49	T49	V49
-1...+25	P52	S52	T52	V52
0...0,6	P67	S67	T67	V67
0...1	P69	S69	T69	V69
0...1,6	P70	S70	T70	V70
0...2,5	P72	S72	T72	V72
0...4	P73	S73	T73	V73
0...6	P74	S74	T74	V74
0...10	P75	S75	T75	V75
0...16	P76	S76	T76	V76
0...25	P78	S78	T78	V78
0...40	P79	S79	T79	V79

## Typenschlüssel:

<b>Bestellnummer:</b>	<b>PMP04.</b>	<b>10.</b>	<b>A.</b>	<b>1.</b>	<b>P67.</b>	<b>0</b>
<b>Plattenfeder Manometer</b>						
<b>Ausführung:</b>	10 = 100 mm 16 = 160 mm 25 = 250 mm					
<b>Werkstoffe:</b>	A = Ober u. Unterflansch Al, Anschluss Messing M = Oberflansch Al, Unterflansch VA, Anschluss VA E = Ober- und Unterflansch VA, Anschluss VA					
<b>Prozessanschluss:</b>	1 = G 1/2, Bauform P 2 = Anschlussflansch DN 25, Bauform V 3 = Anschlussflansch DN 50, Bauform T 4 = Anschlussflansch DN 64, Bauform S S = ANSI B16.5 150 / 300 lb / sq. in. (auf Anfrage)					
<b>Messbereich:</b>	P17...V79 = siehe Tabelle Messbereiche					
<b>Optionen und Zubehör: (Mehrfachauswahl möglich)</b>	0 = ohne xx = siehe Tabelle „Optionen und Zubehör“					

## Technische Daten:

<b>Gehäuse:</b>	Rundgehäuse aus Edelstahl, d = 100, 160, oder 250 mm Schutzart IP45
<b>Vibrationsdämpfung:</b>	optional mit Glycerinfüllung
<b>Messglied:</b>	Plattenfeder aus Edelstahl 1.4571
<b>Zeigerwerk:</b>	
PMP04.x.A:	Grund u. Deckplatte aus Messing, Laufteile aus Neusiber
PMP04.x.M:	Grund u. Deckplatte aus Messing, Laufteile aus Neusilber
PMP04.x.E:	Edelstahl 1.4571/1.4301
<b>Zifferblatt:</b>	Aluminium, weiß, Schrift schwarz nach EN 837-1
<b>Sichtscheibe:</b>	
PMP04.x.A:	Instrumentenglas
PMP04.x.M:	Mehrschichten-Sicherheitsglas
PMP04.x.E:	Mehrschichten-Sicherheitsglas
<b>Genauigkeit:</b>	Klasse 1,6
<b>max. Medientemperatur:</b>	100 °C
<b>Überlastsicherheit:</b>	5,0-facher Skalenendwert, maximal 40 bar

## Abmessungen:

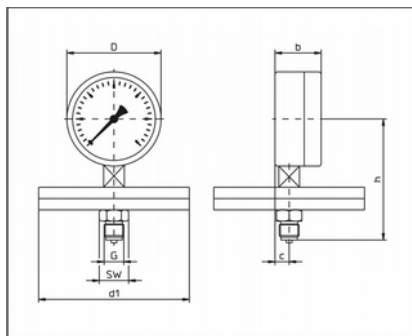
Maß:	Abmessungen [mm] NG 100, NG 160, NG 250 G 1/2 / 10 - 400 mbar/ 0,6 bis 40 bar
b	50 / 50 / 55
c	15 / 14,5 / 16
D	100,8 / 161,3 / 251
G	G 1/2
h	129,5 / 168 / 209
d1	160 / 100
SW	27
Gewicht ohne Glycerinfüllung	1,1 / 1,6 / 2,8 kg
Gewicht mit Glycerinfüllung	1,4 / 2,5 / 5,0 kg

Maß:	Abmessungen in mm NG100, NG160, NG250 DN64 / 0,6 - 40 bar
D	100,8 / 161,3 / 251
d1	100
d2	82
d3	75
e	1
f	19
G	M8
h	103,5 / 142 / 183
Gewicht ohne Glycerinfüllung	1,3 / 1,8 / 3,0 kg
Gewicht mit Glycerinfüllung	1,6 / 2,7 / 5,2 kg

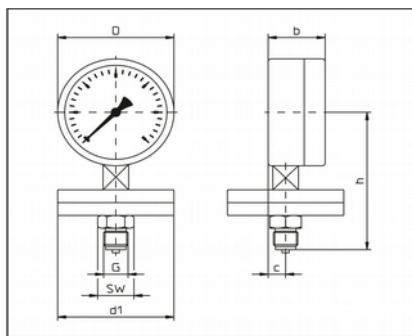
## Optionen und Zubehör:

Beschreibung:	Code	für Typ PMP04
PTFE-ausgekleidet	PE	alle Typen
Mess-System überdrucksicher 10 - fach maximal 40 bar	U	alle Typen
Mess-System unterdrucksicher, - 1 bar Messbereich $\geq 0,6$ bar Messbereich $< 0,6$ bar	A	alle Typen
Zeiger mit Feinteilung und Schneidenzeiger	ZF	alle Typen
Doppelskala ( z.B bar / psi )	SD	alle Typen
Zeigerwerk CrNi- Stahl	ZC	alle Typen
Mehrfachskala	SM	alle Typen
Mess-System mit Entlüftungsspülhahn	SH	alle Typen
Klischee-Erstellung für Sonderskala (1-farbig oder mehrfarbig)	SS1 SSx	alle Typen
Mess-System öl- und fettfrei für Sauerstoff	MO	alle Typen
Mess-System silikonfrei	MS	alle Typen
Glycerin-Füllung, Messbereich $< 0,6$ bar $\geq 0,6$ bar	ZG FK	alle Typen
Drosselschraube im Anschluss, d = 0,8 oder 0,3 mm	D08 D03	alle Typen
Prozessanschluss 1/2 NPT	Px	alle Typen
Anschlusszapfen aufgebohrt auf 8 mm	AG8	alle Typen
Anschlusszapfen aufgebohrt auf 12mm	AG12	alle Typen
Messstoffbeständigkeit 200 °C	MB	alle Typen
rote Marke auf Zifferblatt	MR	alle Typen
roter Markenzeiger in der Sichtscheibe	ZR	alle Typen
Schleppzeiger, rückstellbar, 1-fach oder 2-fach	ZS1 ZS2	alle Typen
roter Markenzeiger auf dem Zifferblatt	ZR1	alle Typen
eichfähig gem. Eichordnung	E	alle Typen
Prüfprotokoll	P	alle Typen

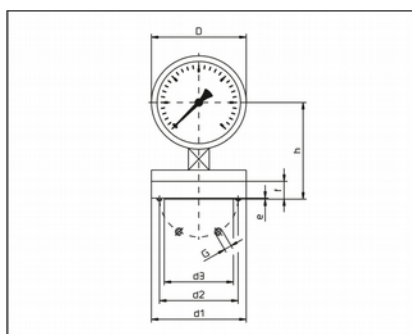
## Ausführungen:



Bauform P:  
10 - 400 mbar



Bauform P:  
0,6 bis 40 bar



Bauform S:  
0,6 bis 40 bar

## Abmessungen:

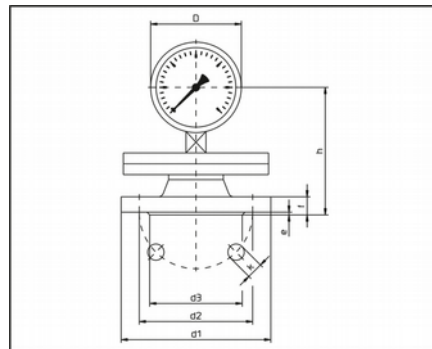
Maß:	Abmessungen [mm] NG 100 / NG 160/ NG 250 DN 50 / 40 - 400 mbar
D	100,8 / 161,3 / 251
d1	165
d2	125
d3	102
e	3
f	20
h	141 / 179,5 / 220,5
k	18
Gewicht ohne Glycerinfüllung Gewicht mit Glycerinfüllung	5,0 / 5,5 / 6,7 kg 5,3 / 6,4 / 8,9 kg

Maß:	Abmessungen [mm] NG 100 / NG 160/ NG 250 DN 50/ 0,6 - 40 bar
D	100,8 / 161,3 / 251
d1	165
d2	125
d3	-
e	-
f	20
h	104, 5 / 143 / 184
k	18
Gewicht ohne Glycerinfüllung Gewicht mit Glycerinfüllung	2,7 / 3,2 / 4,4 kg 3,0 / 4,2 / 5,6 kg

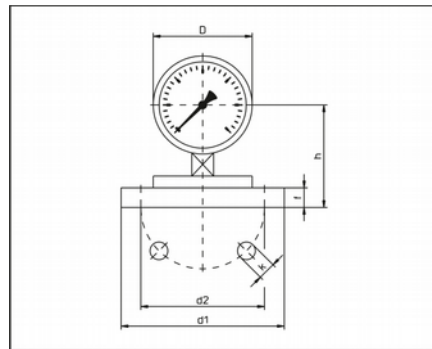
Maß:	Abmessungen [mm] NG 100 / NG 160/ NG 250 DN 25 / 40 - 400 mbar
D	100,8 / 161,3 / 251
d1	115
d2	85
d3	68
e	2
f	18
h	133 / 171,5 / 212,5
k	18
Gewicht ohne Glycerinfüllung Gewicht mit Glycerinfüllung	3,2 / 5,3 / 6,8 kg 3,5 / 6,2 / 8,0 kg

Maß:	Abmessungen [mm] NG 100 / NG 160/ NG 250 DN 25/ 0,6 - 40 bar
D	100,8 / 161,3 / 251
d1	115
d2	85
d3	68
e	2
f	25
h	109, 5 / 148 / 189
k	-
Gewicht ohne Glycerinfüllung Gewicht mit Glycerinfüllung	2,9 / 3,4 / 4,6 kg 3,1 / 4,3 / 5,7 kg

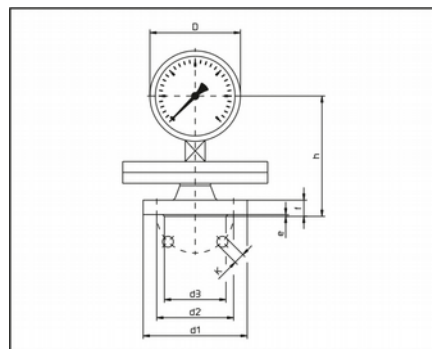
## Ausführungen:



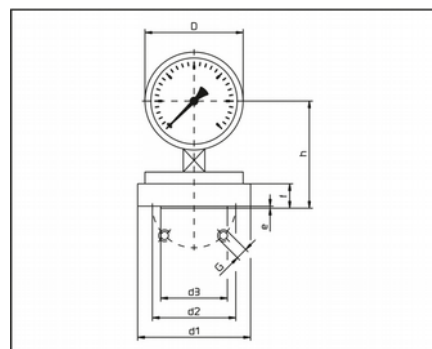
Bauform T:  
40 bis 400 mbar



Bauform T:  
0,6 bis 40 bar



Bauform V:  
40 bis 400 mbar



Bauform V:  
0,6 bis 40 bar

Druck