



# ***Bedienungsanleitung***

## ***PDP02***

***Differenzdruck-Manometer mit Plattenfeder-Messsystem  
und zwei Messkammern***



PKP Prozessmesstechnik GmbH  
Borsigstraße 24  
D-65205 Wiesbaden-Nordenstadt  
Tel.: ++49-(0)6122-7055-0  
Fax: ++49-(0)6122-7055-50  
Email: [info@pkp.de](mailto:info@pkp.de)

# BEDIENUNGSANLEITUNG FÜR MANOMETER

## **ACHTUNG:**

Ein falscher Umgang mit Manometern kann zu Schäden und Verletzungen führen, unter Einhaltung dieser Richtlinie muss ihr Einsatz dergestalt erfolgen, dass Installation und Nutzung der Manometer durch Druck entstehende Gefahren weitestgehend ausschließen.

*Vor Beginn der Installation müssen die Empfehlungen der Norm EN 837-2 erfüllt werden :*

Überprüfen Sie, dass das nach den Normen EN 837-1/3 ausgelegte Manometer der vorgesehenen Anwendung entspricht:

- Druckbelastung PB
- Betriebstemperatur TB
- Sicherheitsklasse des Manometers
- Anschlussschnittstelle
- Gehäuseausführung
- Verträglichkeit der Werkstoffe der medienberührten Teile mit dem Messstoff
- Umgebungsbedingungen, Vibrationen, Druckstöße, umgebende Atmosphäre
- Überprüfen Sie, dass das Manometer mit der umgebenden Atmosphäre kompatibel ist.

## **EINSATZ AN EINEM SAUERSTOFFKREISLAUF**

Es muss geprüft werden, ob das Druckmessgerät für eine solche Anwendung ausgelegt ist. Das Zifferblatt muss mit einem roten Aufdruck OXYGEN und dem internationalen Symbol "ölfrei" (einem durchgestrichenen Ölkännchen) versehen sein. Das Druckmessgerät darf nicht mit Öl oder einem anderem Fett in Berührung gekommen sein, das nicht mit Sauerstoff kompatibel ist: EXPLOSIONSGEFAHR !.

## **MONTAGE**

Ein Manometer muss fachgerecht entsprechend der gängigen Regeln montiert werden.

- Es ist empfohlen zusammen mit einem Absperrventil montiert zu werden.
- Der Nutzer muss, durch den Einsatz geeigneter und mit dem Messstoff kompatibler Dichtungen, sicherstellen, dass die Verbindungen dicht sind.
- Benutzen Sie einen für die Abmessungen der Anschlussstücke geeigneten Spannschlüssel. NIEMALS DAS GEHÄUSE ALS SPANNHILFE BENUTZEN.
- Die auf dem Apparat angegebenen Inbetriebnahmeanweisungen sind einzuhalten.
- Bei Manometern, die zum Schutz vor Überdrücken mit einer rückwärtigen Entlüftung versehen sind, ist darauf zu achten, dass zwischen der Gehäuserückseite und den unmittelbar anschließenden Flächen ein Abstand von mind. 10mm eingehalten wird.
- Ebenso darf bei mit Dämpfungsfülligkeit gefüllten Gehäusen, die über eine derartige rückwärtige Entlüftung verfügen, diese nicht von ihrem Ort entfernt werden.
- Bei erneuter Benutzung Manometer nur für Messstoffe einsetzen, die ihrem erstmaligen Einsatz entsprechen.

## **BEDIENUNG**

**Achtung:** Die Betriebsbedingungen müssen mit einem sicherem Einsatz vereinbar sein.

**DAS MANOMETER DARF FOLGENDEN EINFLÜSSEN NICHT AUSGESETZT WERDEN:**

- Mechanischen Stößen, andernfalls muss es in größerer Entfernungen über einen Schlauch angeschlossen werden.
- Vibrationen, andernfalls muss das Manometer über einen Schlauch angeschlossen oder ein Manometer mit Flüssigkeits Füllung eingesetzt werden.
- Druckpulsationen, andernfalls eine Bauform mit Stoppschraube oder Dämpfungsschraube einsetzen.

**Achtung:** Druckpulsationen führen zu einer erheblichen Verminderung der Lebensdauer von Manometern.

- Über dem Betriebsdruck PB liegenden Drücken, andernfalls einen Druckbegrenzer einsetzen.
- Ober und unterhalb der Betriebstemperatur TB liegenden Temperaturen ; sollte dies der Fall sein, eine Montage auf einem Siphon oder über einen Schlauch wählen, um die Temperatur am Manometer einhalten zu können.

## **ANMERKUNG:**

Bei Nichteinhaltung oben genannter Bedingungen ist die Betriebssicherheit der Manometer beeinträchtigt. Bitte setzen Sie sich in diesem Falle mit uns in Verbindung.

## **DEMONTAGE**

- Vergewissern Sie sich bei der Demontage, dass kein Druck mehr am Manometer anliegt. Vorsichtshalber die Demontage langsam vornehmen.
- Vergewissern Sie sich, dass die Temperatur des Manometergehäuses keine Verbrennungsgefahren mit sich bringt.
- Vergewissern Sie sich, dass Produktreste in der Antriebsmechanik des Manometers keine Gefahr für den Benutzer oder die Umgebung darstellen.

## **WARTUNG**

- Die allgemeine Sicherheit einer Anlage hängt oftmals von der Zuverlässigkeit der installierten Druckanzeigen ab.
- Jedes Manometer, dessen Anzeigen nicht normal erscheinen, muss unverzüglich abgenommen und daraufhin getestet werden. Sollte es den Anforderungen nicht mehr entsprechen, muss es durch ein neues Gerät ersetzt werden.
- Es ist empfohlen die Genauigkeit der Manometer muss durch regelmäßige Überprüfungen sicher zu stellen.
- Alle Manometer, von denen angenommen werden muss, dass sie anormalen Bedingungen ausgesetzt waren (z.B. Feuer, Messstoffe ungenügender Qualität, Stöße etc.) **dürfen nicht mehr eingesetzt werden.**

**WARTUNG, ÜBERPRÜFUNG ODER REKALIBRIERUNG MÜSSEN DURCH VOM HERSTELLER DAZU ERMÄCHTIGTES PERSONAL UND MIT GEEIGNETER AUSRÜSTUNG DURCHFÜHRT WERDEN.**

## **WICHTIG!**

Die Anweisungen der vorliegenden Betriebsanleitung müssen unbedingt genauestens befolgt werden.

Der Hersteller übernimmt keinerlei Haftung für Sach- oder Personenschäden direkter oder indirekter Art oder für resultierende Folgeschäden wie z.B. Produktionsausfälle, die auf die Nichtbeachtung der im vorliegenden Dokument gegebenen Anweisungen zurückzuführen sind.

# PDP02

## Differenzdruck-Manometer mit Plattenfeder-Messsystem und zwei Messkammern

- **Low-cost Ausführung**
- **Gehäusedurchmesser 100 oder 160 mm**
- **komplett aus Edelstahl, Dichtungen FKM und PTFE**
- **Messbereiche von 0...0,6 bar bis 0...16 bar**
- **statischer Druck max. 20 bar**
- **hohe Überlastsicherheit, max. 4 x Messbereichsendwert**
- **Ausführungen für alle Einbauvarianten lieferbar**
- **Genauigkeitsklasse 2,5**



### Beschreibung:

Die Differenzdruck-Manometer PDP02 besitzen zwei Messkammern, welche durch eine Plattenfeder voneinander getrennt sind. Unterschiedliche Drücke in den beiden Messkammern bewirken einen Ausschlag der Plattenfeder, der über ein Zeigerwerk auf der Skala zur Anzeige gebracht wird. Die Geräte werden immer komplett in Edelstahl mit FKM und PTFE- Dichtungen in den Gehäusegrößen 100 oder 160 mm geliefert. Gehäuseausführungen für praktisch alle Einbausituationen sind verfügbar.

### Einsatzbereiche:

Die Differenzdruck-Manometer PDP02 werden vor allem in folgenden Anwendungsbereichen eingesetzt:

- Filterüberwachung
- Petrochemie
- Öl und Gas-Anwendungen
- Schiffbau
- Off-Shore- Anwendungen
- allgemeine Industrieanwendungen
- Durchflussmessung mittels Blenden bzw. nach dem Wirkdruckprinzip

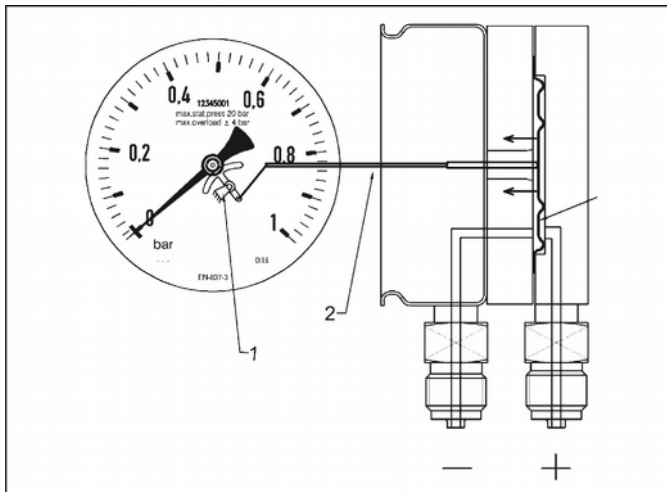
## Ausführungen:

<b>Nenngröße:</b>	Gehäusedurchmesser 100 oder 160 mm
<b>Werkstoffe:</b>	Gehäuse aus Edelstahl 1.4301, Rohrfeder und Prozessanschluss aus Edelstahl 1.4571, Plattenfeder aus Duratherm
<b>Prozessanschluss:</b>	2 x G 1/2 AG oder 2 x 1/2" NPT AG, Sonderanschlüsse optional
<b>Bauformen:</b>	
Version K:	zum Rohraufbau, Anschluss unten
Version L:	zum Wandaufbau, mit Rand hinten, Anschluss unten
Version M:	zum Rohranbau, Anschluss hinten
Version N:	zum Schalttafeleinbau, mit Dreiloch-Frontring, Anschluss hinten
Version O:	zum Schalttafeleinbau, mit Dreiloch-Frontring, Anschluss unten

## Messbereiche:

Messbereich [bar] (Überlast- sicherheit [bar])	Bauform				
	Bestellcode				
0...0,6 (2,4)	K67	L67	M67	N67	O67
0...1 (4)	K69	L69	M69	N69	O69
0...1,6 (6,4)	K70	L70	M70	N70	O70
0...2,5 (10)	K72	L72	M72	N72	O72
0...4 (16)	K73	L73	M73	N73	O73
0...6 (20)	K74	L74	M74	N74	O74
0...10 (20)	K75	L75	M75	N75	O75
0...16 (20)	K76	L76	M76	N76	O76

## Funktionsprinzip:



- 1 = Zeigerwerk  
2 = mechanische Verbindung zum Messelement  
3 = Plattenfeder

## Typenschlüssel:

**Bestellnummer:** PDP02. 10. E. 15G. 0. K75. 0. 0

**Differenzdruck-Manometer mit Plattenfeder**

### Ausführung:

10 = Gehäusedurchmesser 100 mm  
16 = Gehäusedurchmesser 160 mm

### Werkstoffe:

E = Edelstahl, Dichtungen FKM / PTFE  
S = Sonderausführung

### Prozessanschluss:

15G = 2 x G 1/2 AG  
15N = 2 x 1/2" NPT AG  
S = Sonderanschluss (siehe: Optionen)

### Vibrationsdämpfung:

0 = ohne

### Bauform und Messbereiche:

K67...H76 = siehe Tabelle „Messbereiche“

### Elektrische Zusatzeinrichtungen:

0 = ohne

### Optionen und Zubehör: (Mehrfachauswahl möglich)

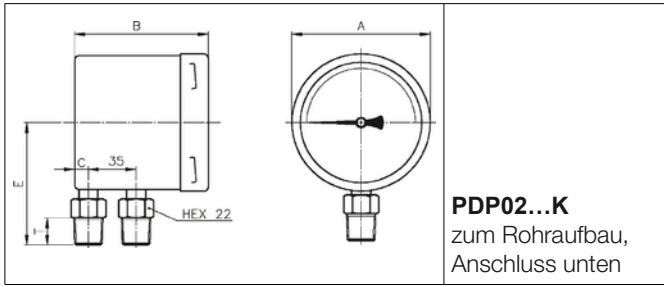
0 = ohne

xxx = siehe Tabelle „Optionen und Zubehör“

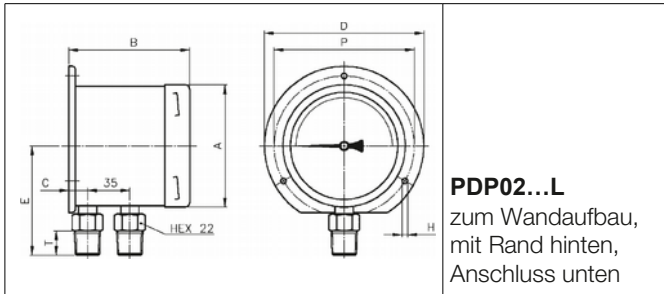
## Technische Daten:

<b>Gehäuse:</b>	Rundgehäuse aus Edelstahl 1.4301, d = 100 oder 160 mm
<b>Messglied:</b>	Plattenfeder aus Duratherm
<b>Zeigerwerk:</b>	Messing, vernickelt
<b>Sichtscheibe:</b>	Mineralglas (4 mm)
<b>Skala und Zeiger:</b>	Aluminium
<b>Prozessanschluss:</b>	1/2" G oder NPT (standard), 1/4", 3/8" G oder NPT (optional) aus Edelstahl 1.4404, andere Anschlüsse auf Anfrage
<b>Dichtung:</b>	FKM / PTFE
<b>Messbereiche:</b>	siehe Tabelle „Messbereiche“
<b>max. statischer Druck:</b>	20 bar (25 bar auf Anfrage)
<b>Überlastsicherheit:</b>	Siehe Tabelle „Messbereiche“
<b>Medientemperatur:</b>	-20 ... +80 °C
<b>Genauigkeit:</b>	Klasse 2,5
<b>Schutzart:</b>	IP65

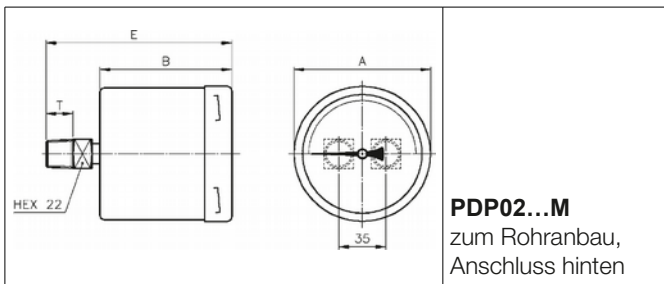
## Abmessungen:



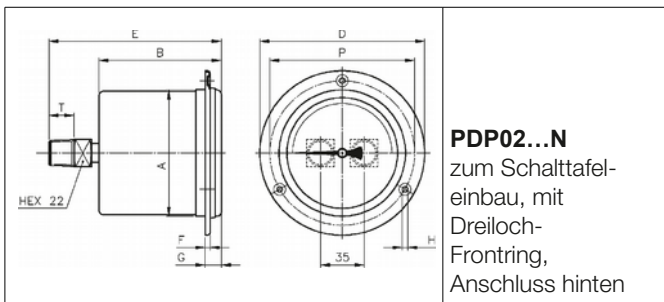
	Abmessungen [mm]	
	Ø 100	Ø 160
A	101,5	162
B	80	80
C	11	11
E	89	119
T	20	20



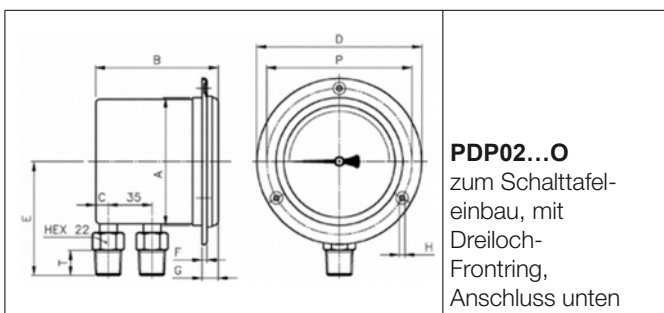
	Abmessungen [mm]	
	Ø 100	Ø 160
A	101,5	162
B	83	83
C	14	14
D	132	196
E	89	119
P	116	178
H	4,5	6
T	20	20



	Abmessungen [mm]	
	Ø 100	Ø 160
A	101,5	162
B	80	80
E	120	120
T	20	20

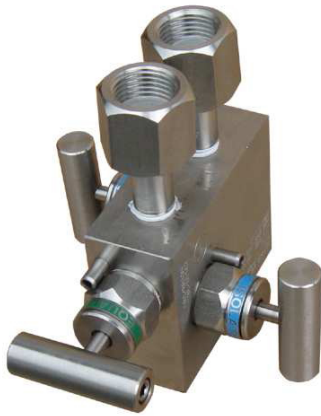


	Abmessungen [mm]	
	Ø 100	Ø 160
A	101,5	162
B	80	80
D	132	196
E	120	120
F	3,5	3
G	13	15,5
H	4,5	6
P	116	178
T	20	20



	Abmessungen [mm]	
	Ø 100	Ø 160
A	101,5	162
B	80	80
C	11	11
D	132	196
E	89	119
F	3,5	3
G	13	15,5
H	4,5	6
P	116	178
T	20	20

## Drei-Spindel-Ventilblock für PDP02:



Der Ventilblock 3VD-35 dient zur Absperrung der Verbindung zum Prozess sowie zum Druckausgleich zwischen den beiden Eingängen des Differenzdruck-Manometers vor der eigentlichen Messung.

Das Gerät besteht komplett aus Edelstahl 1.4401, die Packung besteht aus PTFE.

Der Ventilblock kann für alle Differenzdruck-Manometer mit einem Mittenabstand der Prozessanschlüsse von 35 mm eingesetzt werden.

## Optionen und Zubehör:

Beschreibung	Code
Skala in psi	P
Doppelskala bar / psi	BP
Sonderskala	SK...
Prozessanschluss G 1/4	08G
Prozessanschluss G 3/8	10G
Prozessanschluss 1/4" NPT	08N
Prozessanschluss 3/8" NPT	10N
Drei-Spindel-Ventilblock aus Edelstahl, Prozessanschluss: 2 x G 1/4 IG Instrumentenanschluss: 2 x G 1/2 mit drehbarer Muffe	3VD-35

## Funktion:

