



Bedienungsanleitung

DS10

***Schwebekörper-Durchflussmesser für geringe
Durchflussmengen mit Glasmessrohr***



PKP Prozessmesstechnik GmbH
Borsigstraße 24
D-65205 Wiesbaden-Nordenstadt
Tel.: ++49-(0)6122-7055-0
Fax: ++49-(0)6122-7055-50
Email: info@pkp.de

1 Vorwort

Die Schwebekörper-Durchflussmesser der Serie DS10 zeichnen sich durch eine zuverlässige Funktion und einfache Bedienung aus. Um die Vorteile dieses Geräts in vollem Umfang nutzen zu können, bitten wir folgendes zu beachten

Jede Person, die mit der Inbetriebnahme oder Bedienung dieses Geräts beauftragt ist, muss die Betriebsanleitung und insbesondere die Sicherheitshinweise gelesen und verstanden haben!

2 Sicherheitshinweise

2.1 Allgemeine Hinweise

Zur Gewährleistung eines sicheren Betriebs darf das Gerät nur nach den Angaben in der Betriebsanleitung betrieben werden. Bei der Verwendung sind zusätzlich die für den jeweiligen Anwendungsfall erforderlichen Rechts- und Sicherheitsvorschriften zu beachten.

Sinngemäß gilt dies auch bei der Verwendung von Zubehör.

2.2 Bestimmungsgemäße Verwendung

Die Geräte der Serie DS10 dienen zur Überwachung von kontinuierlichen Durchflüssen von Flüssigkeiten oder Gasen. Jeder darüber hinausgehende Gebrauch gilt als nicht bestimmungsgemäß. Sofern nicht anders angegeben, beziehen sich die Skalen der Geräte auf Luft bei 1.2 bar abs. bei 20 °C oder Wasser. Insbesondere Einsatzfälle, in denen stoßartige Belastungen auftreten (z.B. getakteter Betrieb), sollten vorher mit unserem technischen Personal besprochen und überprüft werden.

Die Geräte der Serie DS10 dürfen nicht als alleiniges Mittel zur Abwendung gefährlicher Zustände an Maschinen und Anlagen eingesetzt werden.

Maschinen und Anlagen müssen so konstruiert werden, dass fehlerhafte Zustände nicht zu einer für das Bedienpersonal gefährlichen Situation führen können.

2.3 Qualifiziertes Personal

Die Geräte der Serie DS10 dürfen nur von qualifiziertem Personal, das in der Lage ist, die Geräte fachgerecht einzusetzen, installiert werden. Qualifiziertes Personal sind Personen, die mit der Aufstellung, Montage, Inbetriebnahme und Betrieb dieser Geräte vertraut sind und die über eine ihrer Tätigkeit entsprechende Qualifikation verfügen.

3 Funktionsbeschreibung

Der Schwebekörper-Durchflussmesser muss senkrecht eingebaut werden. Der Durchfluss erfolgt in Richtung vom niedrigen zum hohen Skalenwert.

Der Anschluss erfolgt mit Anschlussstücken, die der Geräteausführung entsprechen. Dabei sind die Leitungen zentrisch und möglichst spannungsfrei auf die Anschlussbohrungen des Messgerätes zu führen. Gegebenenfalls sind die Rohrleitungen abzufangen, um die Übertragung von Vibrationen auf das Messgerät zu vermeiden.

4 Montage

Der tatsächliche Betriebsdruck und die Messstofftemperatur der Anlage darf die in den Spezifikationen angegebenen Höchstwerte nicht überschreiten.

1. Nadelventil am Durchflussmesser schließen
2. Absperrventil vor und hinter dem Durchflussmesser öffnen
3. Bei Flüssigkeiten ist auf sorgfältiges Entlüften der Rohrleitung zu achten. Bei Gasen den Betriebsdruck langsam steigen lassen. Prellschläge sind zu vermeiden (Gefahr von Glasbruch)
4. Nadelventil öffnen und gewünschten Durchfluss einstellen.
5. Der Durchflusswert wird an der Oberkante des Schwebekörpers abgelesen.

Bei Abweichungen der Betriebsparameter von den Kalibrierdaten (Durchflussbereich, Messstoff, Druck, Dichte und Temperatur) kann der angezeigte Durchflusswert gemäß VDI / VDE - Richtlinie 3513 umgerechnet werden.

5 Grenzwertsignalgeber

Zur Signalisierung bestimmter Durchflusswerte können die DS10-Durchflussmesser mit Grenzwertsignalgebern ausgerüstet werden, die bei Erreichen des eingestellten Wertes ein elektrisches Signal auslösen. Für jeden Grenzwert wird ein Signalgeber benötigt.

Die Grenzwertsignalgeber sind nur bei Geräten mit Schwebekörpern aus Edelstahl einsetzbar. Die Grenzwertsignalgeber sind induktive Ringinitiatoren, die über den Glaskonus der DS10 geschoben werden. Beim Durchgang des metallischen Schwebekörpers durch den Ringinitiator wird ein elektrisches Signal ausgelöst.

Monostabile Grenzwertschalter haben die Funktion eines Wischkontaktes. Bistabile Grenzwertschalter erkennen die Bewegungsrichtung beim Durchgang des Schwebekörpers. Dadurch ist eine eindeutige Aussage über die Lage des Schwebekörpers möglich.

Grenzwertschalter in Zwei-Leiter-Anschluss-technik haben elektrische Kennwerte nach DIN EN 50227 (NAMUR-Schaltungsempfehlung).

Für ihren Betrieb sind Trennschaltverstärker notwendig.

Grenzwertschalter in Drei-Leiter-Anschluss-technik können ohne Trennschaltverstärker z.B. an Schalteingänge von Steuerungen angeschlossen werden.

Zum Anschluss der Grenzwertsignalgeber kann an den Durchflussmesser ein Anschlusskasten mit PG-Verschraubung angebracht werden.

Bei bistabilen Grenzwertschaltern wird in den Anschlusskasten ein EMV-Filter eingebaut.

6 Wartung und Pflege

Aufgrund der geringen Anzahl beweglicher Teile sind die Geräte sehr wartungsarm. Eine regelmäßige Funktionskontrolle und Wartung erhöht allerdings nicht nur die Lebensdauer und Funktionssicherheit des Geräts, sondern der ganzen Anlage.

Die Wartungsintervalle sind abhängig von

- der Verschmutzung des Mediums
- Umgebungsbedingungen (z.B. Vibrationen)

Bei der Wartung müssen mindestens folgende Punkte geprüft werden:

- Funktion des Schaltkontakts (bei Geräten mit Grenzwertsignalgeber)
- Dichtigkeit des Geräts
- Gängigkeit des Schwebekörpers

Es obliegt dem Betreiber, abhängig vom Anwendungsfall, geeignete Wartungsintervalle festzulegen.

Hinweise:

- Die Gängigkeit des Schwebekörpers kann überprüft werden, indem der Durchfluss verändert wird und der Schwebekörper dabei beobachtet wird.
- Zur Reinigung genügt in den meisten Fällen ein Durchspülen mit sauberem Medium. In hartnäckigen Fällen (z.B. Kalkablagerungen) kann mit handelsüblichen Reinigern, sofern diese die Werkstoffe des Geräts nicht angreifen, gereinigt werden.

6.1 Auswechseln des Messrohres:

1. Um einen Glasbruch zu vermeiden muss das Messglas unbedingt zentrisch zwischen die Dichtungen eingesetzt werden.
- 2.
3. Ventil vor und hinter dem Gerät schließen um ein Auslaufen des Messstoffes zu vermeiden.
4. Nadelventil am Gerät schließen.
5. Die Plexiglas-Schutzhaube nach oben schieben und dann nach vorne abnehmen.
6. Durch Drehen des Spannstückes im Gerätefuß entgegen dem Uhrzeigersinn wird das Messglas gelöst und kann herausgenommen werden.

Der Einbau erfolgt sinngemäß in umgekehrter Reihenfolge.

DS10

Schwebekörper-Durchflussmesser für geringe Durchflussmengen mit Glasmessrohr

- für Flüssigkeiten und Gase
- Armaturen aus Messing oder Edelstahl
- mit serienmäßig eingebautem Nadelventil
- optionale Grenzwertgeber
- Genauigkeitsklasse 4, 2,5 oder 1,0
- max. Druck 10 bar, max. Temperatur 100 °C
- Messbereiche: 0,04...160 l/h Wasser
0,5...5000 NI/h Luft



Beschreibung:

Die Durchflussmesser DS10 arbeiten nach dem bewährten Schwebekörperprinzip. Das strömende Medium bewegt den Schwebekörper gegen die Schwerkraft in einem konischen Messrohr. Die Höhe des Schwebekörpers ist ein Maß für den Durchfluss und kann mittels einer auf dem Messglas abriebfest eingebrannten Skala abgelesen werden. Optionale Induktivkontakte, die auf dem Messglas aufgesteckt werden, können zur Erfassung von Grenzwerten verwendet werden. Alle Geräte sind standardmäßig mit einem Nadelventil zur genauen Durchflussregelung ausgerüstet.

Einsatzbereiche:

Schwebekörper-Durchflussmesser der Typenreihe DS10 dienen hauptsächlich zur Erfassung und Überwachung von niedrig-viskosen flüssigen oder gasförmigen Medien. Skalen für Wasser oder Luft bei Standardbedingungen sind bereits vordefiniert und ermöglichen eine schnelle und einfache Auslegung der Geräte. Für andere Medien oder abweichende Prozessbedingungen sind spezielle Sonderskalen erhältlich.

Ausführungen:

- DS10.1:** Miniaturausführung, Bauhöhe 111 mm
Genauigkeitsklasse 4
- DS10.2:** Standardausführung, Bauhöhe 146 mm
Genauigkeitsklasse 2,5
- DS10.3:** Maxiausführung, Bauhöhe 196 mm
Genauigkeitsklasse 2,5
- DS10.4:** Präzisionsausführung, Bauhöhe 346 mm
Genauigkeitsklasse 1,0

Messbereiche:

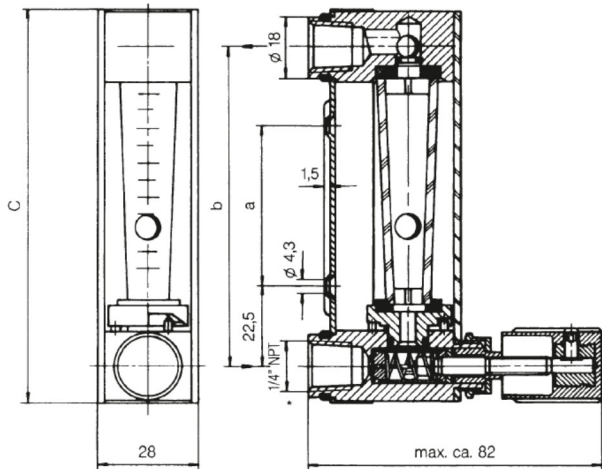
Die u.g. Messbereiche dienen zur Orientierung. Bitte geben Sie uns Medium, Druck und Temperatur an, wir berechnen für Sie eine individuelle Skala.

Messbereichs-Nr	Messbereich [NI/h] Luft, 20°C, 1,2 bar abs.	Kontakt-ausführung	Ausführung			
			DS10.1	DS10.2	DS10.3	DS10.4
01	0,5...5	A	x	x	-	-
02	0,8...8	A	x	x	-	-
03	1,6...16	A	x	x	x	x
04	4...40	A	x	x	x	x
05	6...60	A	x	x	x	x
06	10...100	B	x	x	x	x
07	25...250	B	x	x	x	x
08	50...500	B	x	x	x	x
09	80...800	B	x	x	x	x
09A	120...1200	B	x	-	-	x
10	100...1000	B	-	x	-	x
11	180...1800	B	-	x	-	x
12	240...2400	B	-	x	-	x
13	300...3000	B (min)	-	x	-	x
14A	400...4000	B (min)	-	x	-	-
15A	500...5000	B (min)	-	x	-	-
	[l/h] Wasser					
40A	0,04...0,4	-	-	-	-	x
41A	0,063...0,63	-	-	-	-	x
42A	0,1...1	-	-	-	-	x
43A	0,16...1,6	A	-	-	-	x
16	0,25...2,5	A	x	x	-	x
17	0,5...5	B	x	x	x	x
18	1,2...12	B	x	x	x	x
19	2,5...25	B	x	x	x	x
20	4...40	B	x	x	x	x
21	6...60	B	x	x	x	x
22	10...100	B (min)	x	x	x	x
23	12...120	B (min)	x	x	-	-
24	16...160	B (min)	x	x	-	-

x = verfügbar - = nicht verfügbar

Kontakte: Die Kontaktausführung ist durch den Messbereich festgelegt.
(min) = Kontakte nur als MIN-Kontakt einsetzbar.

Abmessungen:



Die Oberkante des Schwabekörpers ist die Ablesekante

Ausführung	a [mm]	b [mm]	c [mm]
DS10.1	45	90	111
DS10.2	80	125	146
DS10.3	130	175	196
DS10.4	280	325	346

Typenschlüssel:

Bestellnummer: DS10. 2. 1. 1. 1. 06. 1. 1. 0

Schwabekörper-Durchflussmesser mit Glasmessrohr

Ausführung:

- 1 = Miniaturausführung
- 2 = Standardausführung
- 3 = Maxiausführung
- 4 = Präzisionsausführung

Prozessanschluss:

- 1 = G 1/4 IG rückseitig
- 2 = 1/4" NPT rückseitig

Werkstoff:

- 1 = Messing
- 2 = Edelstahl

Dichtung:

- 1 = FKM (Standard)
- 2 = PTFE / FFKM
- 3 = EPDM

Messbereich:

- 01...24 = gemäß Tabelle
- 99 = Sondermessbereich

Ventil:

- 0 = ohne
- 1 = Ventil am Eingang (Standard)
- 2 = Ventil am Ausgang

Grenzkontakte:

- 0 = ohne
- 1 = 1 Kontakt (Ausführung A)
- 2 = 2 Kontakte (Ausführung A)
- 3 = 1 Kontakt (Ausführung B)
- 4 = 2 Kontakte (Ausführung B)

Optionen (Mehrfachnennung möglich):

- 0 = ohne
- 1 = Schalttafeleinbausatz
- 2 = Kabelanschlussdose für Geräte mit Kontakt

Sonderanschlüsse wie Schlauchtüllen, SWAGELOK, ERMETO oder andere auf Anfrage.

Zum Betrieb der Grenzkontakte werden Trennschaltverstärker des Typs P+F benötigt. Siehe dazu Datenblatt **P+F**.

Technische Daten:

- max. Druck:** 10 bar
- max. Medium Temperatur:** 100 °C (65 °C mit Kontakt)

Werkstoffe:

- Armatur und Ventil:** Messing oder Edelstahl,
- Schwabekörper:** Edelstahl
- Dichtungen:** FKM / EPDM oder PTFE / FFKM,
- Messglas:** Borosilikat

- Messgenauigkeit:** DS10.1: Klasse 4
DS10.2: Klasse 2,5
DS10.3: Klasse 2,5
DS10.4: Klasse 1,0

Schaltkontakte:

- nach NAMUR (bistabil)
- 1 mA Durchfahrt von oben nach unten
- 3 mA Durchfahrt von unten nach oben