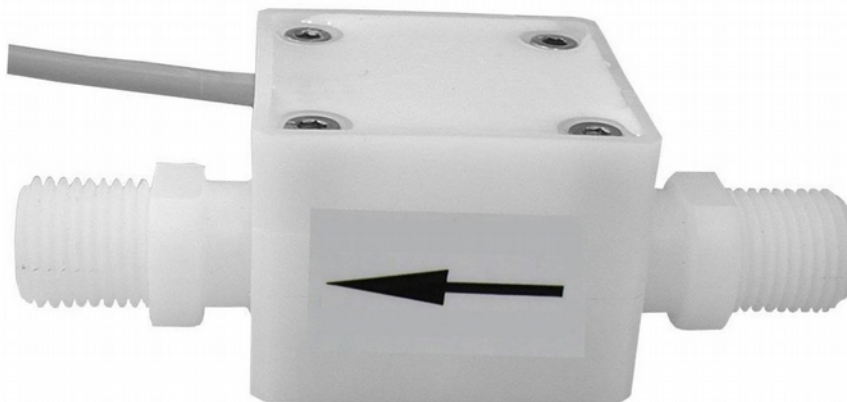




Bedienungsanleitung

DR54

***Kunststoff Flügelrad-Durchflussmesser
für kleine Mengen***



PKP Prozessmesstechnik GmbH
Borsigstraße 24
D-65205 Wiesbaden-Nordenstadt
Tel.: ++49-(0)6122-7055-0
Fax: ++49-(0)6122-7055-50
Email: info@pkp.de

Inhaltsverzeichnis

Sicherheitshinweise.....	2
Einbau.....	3
Elektrischer Anschluss.....	5
Anschlussbelegung.....	5
Ermittlung des K-Faktors.....	6
Wartung und Pflege.....	7
Hinweise zur Fehlersuche.....	8

Sicherheitshinweise

Allgemeine Hinweise

Das Gerät darf einzig und allein für die im Datenblatt angegebenen Anwendungen eingesetzt werden. Die zu einer Anwendung gehörenden spezifischen Anweisungen zur Sicherheit und Gesundheit müssen ebenfalls beachtet werden. Dies gilt ebenfalls für Zubehörteile.

Jede Person, die mit der Inbetriebnahme oder Bedienung dieses Geräts beauftragt ist, muss die Betriebsanleitung und insbesondere die Sicherheitshinweise gelesen und verstanden haben!

Die Haftung des Herstellers erlischt bei Schäden durch bestimmungswidrige Verwendung, Nichtbeachten dieser Betriebsanleitung, Einsatz ungenügend qualifizierten Fachpersonals sowie eigenmächtiger Veränderung am Gerät.

Einsatzbereich

Die Durchflussmessgeräte der Baureihe DR54 dienen zur Überwachung von kontinuierlichen Durchflüssen von niederviskosen Flüssigkeiten, welche die verwendeten Materialien nicht angreifen. Jedwede anderweitige Nutzung des Gerätes ist unzulässig und außerhalb des Anwendungsbereichs.

Insbesondere Einsatzfälle, in den stoßartige Belastungen auftreten (z.B. getakteter Betrieb), sollen vorher mit unserem technischen Personal besprochen und überprüft werden.

Die Geräte der Baureihe DR54 sollten nicht als alleinige Überwachungsgeräte eingesetzt werden, um gefährliche Betriebszustände in Anlagen und Maschinen zu detektieren oder gar zu vermeiden. Die Anlage oder Maschine selbst muss so geplant und konstruiert sein, damit kritische Zustände, die eine Gefahr für Mensch und Umwelt darstellen von vornherein ausgeschlossen sind.

Gefährliche Stoffe

Bei gefährlichen Messstoffen wie z.B. Sauerstoff, Acetylen, brennbaren oder giftigen Stoffen sowie bei Kälteanlagen, Kompressoren etc. müssen über die gesamten allgemeinen Regeln hinaus die einschlägigen Vorschriften beachtet werden.

Fachpersonal

Geräte der Baureihe DR54 dürfen nur von entsprechend unterwiesenem Fachpersonal installiert werden, die in der Lage sind, die Geräte fachgerecht einzubauen. Als unterwiesenes Fachpersonal gelten diejenigen Personen, die mit dem Zusammenbau, Installation und Inbetriebnahme von Geräten dieser Art vertraut sind und in entsprechender Weise qualifiziert sind.

Eingangskontrolle

Prüfen Sie unmittelbar nach Anlieferung die Geräte auf eventuelle Transportschäden oder Mängel und anhand des beiliegenden Lieferscheins die Anzahl der Teile. Schadensersatzansprüche, die sich auf Transportschäden beziehen, können nur geltend gemacht werden, wenn unverzüglich das Zustell-Unternehmen benachrichtigt wird.

Einbau

Die folgenden Forderungen müssen unbedingt eingehalten werden, sonst kann der Durchflussmesser und/oder die Anlage beschädigt werden:

Einbaulage:

Die Einbaulage des Durchflusssensors ist beliebig, wir empfehlen allerdings den waagerechten Einbau wegen der besten Entlüftung. Wird er in senkrechte Leitungen eingebaut, ist die Durchflussrichtung von unten nach oben zu bevorzugen.

Die Durchflussrichtung muss der Markierung auf dem Gehäuse entsprechen.

Ein- und Auslaufstrecken sind nicht erforderlich

Prozessanschluss:

- bauseitig muss ein zum Gerät passender Prozessanschluss vorhanden sein
- Anschlussgröße überprüfen
- Einschraubtiefe überprüfen
- geeignete Dichtmittel verwenden (flüssiges Dichtmittel beschädigt den Durchflussmesser wenn es in die Messkammer läuft)
- fachgerecht abdichten

Umgebungsbedingungen:

- der Durchflussmesser darf nicht als tragendes Teil in Rohrkonstruktionen verwendet werden
- das Medium darf keine festen Körper mit sich führen. Magnetische Partikel sammeln sich an den Magneten an und beeinträchtigen die Funktion.
- zu vermeiden sind die Bildung von Gasblasen im Medium, und Kavitation
- Korrosions- und Frostschutzmittel vor dem Einsatz auf Verträglichkeit prüfen
- Beständigkeit der angegebenen Materialien in Bezug auf die von Ihnen eingesetzten Chemikalien muss gewährleistet sein

Installation:

- externe Magnetfelder beeinflussen den Durchflussmesser, zu Magnetfeldern (z.B. Elektromotoren) genügend Abstand einhalten
- Rohre, Prozessanschlüsse und Halterungen aus ferromagnetischem Material beeinflussen das Magnetfeld des Durchflussmessers. Zu solchen Materialien (z.B. Stahl) mindestens einen Abstand von 100 mm halten
- Entlüftung des Gerätes sicherstellen

Elektrischer Anschluss

Achtung: Wir empfehlen, nur geschirmte Anschlussleitungen zu verwenden.

Vor dem elektrischen Anschluss des Gerätes muss sichergestellt sein, dass die Versorgungsspannung mit der benötigten übereinstimmt:

Impulsausgang: 4,5...24 VDC (Push-Pull)
Analogausgang: 15...24 VDC (4...20 mA-Ausgang)
Grenzwertrelais: 15...24 VDC, 1 x MAX-Kontakt, potentialfrei

Vor dem elektrischen Anschluss des Gerätes muss die Versorgungsspannung ausgeschaltet sein.

Anschlussbelegung

Der 4...20 mA Analogausgang ist eine 2-Leiter-Schaltung deshalb entfällt bei allen Anschlussvarianten der Anschluss an Masse (GND).

1. Kabelanschluss:

weiß: Versorgungsspannung
grün: Signal (Push Pull oder 4...20 mA)
braun: Masse (GND) (nur bei Push Pull)



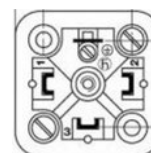
2. M12-Stecker

PIN 1: Versorgungsspannung
PIN 3: Masse (GND) (nur bei Push Pull)
PIN 4: Signal (Push Pull oder 4...20 mA)



3. Würfelstecker (EN 175301-803A)

PIN 1: Versorgungsspannung
PIN 2: Signal (Push Pull oder 4...20 mA)
PIN 3: Masse (GND) (nur bei Push Pull)



Ermittlung des K-Faktors

K-Faktor für H₂O bei 21 °C bei kontinuierlichem Durchfluss:

Messbereich [l/h]	Anlauf bei [l/h]	Qmax [l/h]	Impulse/ Umdrehung	Impulse/ Liter (K-Faktor)
4...60	1	80	1	2930
			3	8300
6...130	2,5	150	1	1900
			3	5660
12...250	6	250	1	1190
			3	3560
20...300	10	350	1	415
			3	1230

Bei Verwendung eines anderen Mediums außer H₂O und/oder anderen Temperaturen bzw. diskontinuierlichen Durchfluss ist es erforderlich den individuellen K-Faktor zu ermitteln.

Den K-Faktor ermitteln Sie wie folgt:

- Stellen Sie sicher, dass der Durchflussmesser ordnungsgemäß angeschlossen ist
- Stellen Sie sicher, dass ausreichend Medium vorhanden ist.
- Stellen Sie sicher, dass System luftfrei ist.
- Stellen Sie einen geleerten Messbecher mit ausreichenden Volumen unter den Auslass (empfohlene Einmesszeit des K-Faktors > 60 Sekunden).
- Starten Sie den Messvorgang und erfassen Sie die Impulse (z.B. mittels Impulszähler).
- Stoppen Sie den Messvorgang und dividieren Sie die erfassten Impulse durch das Volumen (umgerechnet in Liter) des ausgebrachten Mediums:

$$\text{K-Faktor} = \frac{\text{gezählte_Impulse}}{\text{gemessene_Menge_ [Liter]}}$$

- Wiederholen Sie diesen Vorgang mindestens dreimal.
- Bilden Sie den Mittelwert aus den ermittelten Ergebnissen (Messausreißer nicht verwenden).

Wartung und Pflege

Aufgrund der robusten Bauart sind die Durchflussmesser generell wartungsarm. Eine regelmäßige Funktionskontrolle und Wartung erhöht jedoch nicht nur die Lebensdauer und Funktionssicherheit des Geräts, sondern auch der ganzen Anlage.

Die Wartungsintervalle sind abhängig von

- der Verschmutzung des Mediums
- Umgebungsbedingungen (z.B. Vibrationen)

Bei der Wartung müssen mindestens folgende Punkte geprüft werden:

- Prüfung der Signalausgabe & Gängigkeit des Flügelrades
Die Gängigkeit des Flügelrades und die Ausgabe des Ausgangssignales kann überprüft werden, indem der Durchfluss verändert und das Signal überwacht wird (Änderung des Signals direkt proportional zum Durchfluss).
- Dichtigkeit des Geräts

Es obliegt dem Betreiber, abhängig vom Anwendungsfall, geeignete Wartungsintervalle festzulegen.

Hinweise:

Zur Reinigung genügt in den meisten Fällen ein Durchspülen mit sauberem Medium. In hartnäckigen Fällen (z.B. Kalkablagerungen) kann mit handelsüblichen Reinigern, sofern diese die Werkstoffe des Geräts nicht angreifen, gereinigt werden.

Achtung!!!: Öffnen des Durchflussmessers führt zum Garantieverlust

Hinweise zur Fehlersuche

Es wird kein Signal ausgegeben

1. Kein Durchfluss
 - ▶ überprüfen Sie, ob tatsächlich Medium fließt
2. Durchfluss geringer als der Messbereich
 - ▶ Durchflussmesser mit anderem Messbereich verwenden
3. Falsch montiert bzw. angeschlossen
 - ▶ Montage gemäß Abschnitt „Einbau“ vornehmen
4. Flügelrad klemmt (Verschmutzung)
 - ▶ Durchflussmesser gemäß Abschnitt „Wartung und Pflege“ reinigen
5. Elektronik defekt
 - ▶ Die Ursache des Defekts beseitigen (z.B. Kurzschluss, Überlastung)
 - ▶ Durchflussmesser austauschen
6. Gerät defekt
 - ▶ Durchflussmesser zur Reparatur/Kalibrierung einsenden

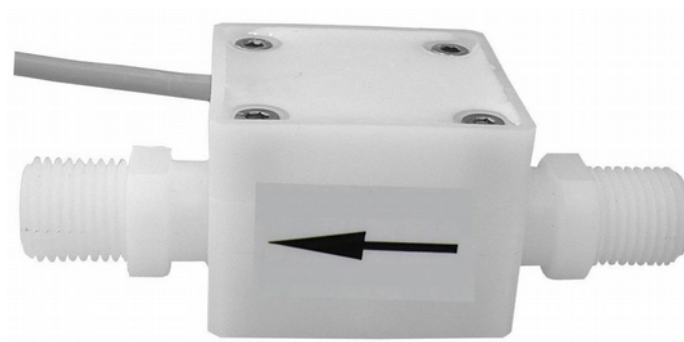
Gemessene Menge stimmt nicht mit dem tatsächlichen Durchfluss überein

1. Falscher K-Faktor
 - ▶ Ermittlung des K-Faktors gemäß entsprechendem Kapitel
2. Flügelrad verschmutzt
 - ▶ Durchflussmesser gemäß Abschnitt „Wartung und Pflege“ reinigen
3. Gerät defekt
 - ▶ Durchflussmesser zur Reparatur/Kalibrierung einsenden

DR54

Kunststoff Flügelrad-Durchflussmesser für kleine Mengen

- für Flüssigkeiten
- Messbereiche 4...60 bis 20...300 l/h
- Gehäuse aus POM oder ECTFE
- lageunabhängig
- keine Ein- und Auslaufstrecken erforderlich
- max. Druck: 10 bar
- max. Temperatur: 80 °C



Beschreibung:

Die Flügelrad-Durchflussmesser der Typenreihe DR54 messen den Durchfluss von Wasser und wasserähnlichen Medien auch in kleinen Messbereichen. Sie bestehen aus einem Sensor und einem optionalen Messumformer. Der Sensor verfügt über ein Flügelrad, welches in einem Gehäuse aus POM oder ECTFE eingebaut ist und von dem strömenden Medium in Rotation versetzt wird. Diese Drehbewegung wird über ein Hall-Sensor-System abgegriffen und als durchflussproportionales Frequenzsignal ausgegeben. Optional steht eine komfortable Auswertelektronik mit Anzeige zur Verfügung, die auch auf das Durchflussgerät montiert werden kann.

Einsatzbereiche:

Die Flügelrad Durchflussmesser DR54 sind wegen Ihrer Bauart aus unempfindlichen Kunststoffen sehr resistent gegenüber vielen Prozessmedien. Nahezu alle niedrigviskose Flüssigkeiten können mit diesem Gerät zuverlässig und kostengünstig gemessen werden.

Häufige Applikationen:

- Kühlkreisläufe
- Osmoseanlagen
- Galvaniken / Fotoindustrie
- Landwirtschaft / Gärtnereien
- Abfüllanlagen / Waschanlagen

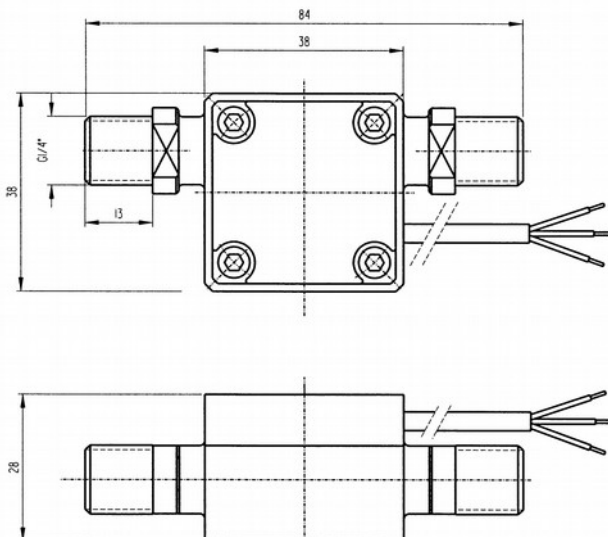
Ausführungen:

- Kunststoff POM
- Kunststoff ECTFE

Technische Daten:

Messbereiche:	1: 4...60 l/h 2: 6...130 l/h 3: 12...250 l/h 4: 20...300 l/h
Messgenauigkeit:	+/- 2,5 % v. Mittelwert
Wiederholgenauigkeit:	+/- 1 %
Serienstreuung:	Max. 2%
Max. Betriebsdruck:	10 bar (höher auf Anfrage)
Max. Betriebstemp.:	-10...60 °C (Ausgang 4...20 mA oder Auswertelektronik) -10...80 °C (Ausgang Push-Pull) (höher auf Anfrage)
Lagerung:	Zapfenlagerung
Versorgungsspannung:	4,5...24 VDC (Push-Pull) 8...24 VDC (4...20 mA-Ausgang)
Prozessanschluss:	Verschieden, siehe Typenschlüssel
Rotor / Flügelrad:	6 Flügel (1 oder 3 Impulse/U)
Materialien:	
Gehäuse:	POM oder ECTFE
Lager:	POM, ECTFE, Rubin oder Al ₂ O ₃
Achse:	Edelstahl, Saphir oder Al ₂ O ₃
Dichtungen:	FKM, EPDM, FFKM (Kalrez)
Ausgangssignal:	Push-Pull oder 4...20 mA
Push-Pull	Impulse siehe Tabelle rechts unten
Impulsausgang:	
Analogausgang:	4...20 mA (2-Leiter)
Elektrischer Anschluss:	PVC-Kabel, lose Kabelenden M12 Stecker an PVC Kabel Würfelstecker nach EN 175301-803A
Einbaulage:	Unabhängig, waagrecht in Pfeilrichtung beste Entlüftung
Schutzart:	IP65

Abmessungen:



Typenschlüssel:

Bestellnummer: DR54. P. 1. A. 1. A. F. P. 1. 0

Flügelrad Durchflusssensor

Gehäusewerkstoff:

P = Kunststoff POM
E = Kunststoff ECTFE

Messbereiche:

1: 4...60 l/h
2: 6...130 l/h
3: 12...250 l/h
4: 20...300 l/h

Prozessanschlussart:

A = G 1/4 AG
B = Schlauchanschluss Ø 6 mm
C = Schlauchanschluss Ø 9 mm
D = AG 5/8" UNF

Impulse / Anzahl Flügelradmagnete:

1 = 1 Impuls/U (1 Magnet)
3 = 3 Impulse/U (3 Magnete)
(Erhöhung der Impulsfrequenz auf Anfrage)

Material Lager / Achse*:

A = Gehäusematerial (POM oder ECTFE) / Edelstahl
B = Rubin / Edelstahl
C = Rubin / Saphir
D = Al₂O₃ / Al₂O₃

Dichtung:

F = FKM
E = EPDM
K = FFKM

Ausgangssignal:

P = Push-Pull
A = 4...20 mA
9 = ohne (nur in Verbindung mit Auswertelektronik AZ50)

Elektrischer Anschluss:

1 = 1 m PVC Kabel (3-adrig)
2 = 1,9 m PVC Kabel (3-adrig)
3 = 3 m PVC Kabel (3-adrig)
4 = M12 Stecker an PVC Kabel 1,9 m
5 = Würfelstecker nach EN 175301-803A
6 = vorbereitet für Auswertelektronik AZ50

Sonderheit:

0 = ohne
MP = mit Montageplatte zur Wandmontage
9 = bitte im Klartext angeben

*Für eine optimale Auswahl der Materialien bitte Medium, Messbereich, Betriebsdruck und -temperatur angeben

Zubehör:

AZ50 Auswertelektronik mit komfortabler Anzeige
Analogausgang, Schaltpunkte, uvm.

Push-Pull Impulsausgang:

Messbereich	Anlauf bei [l/h]	Q _{max} [l/h]	Impulse/ Umdrehung	Impulse/ Liter
4...60 l/h	1	80	1	2930
			3	8300
6...130 l/h	2,5	150	1	1900
			3	5660
12...250 l/h	6	250	1	1190
			3	3560
20...300 l/h	10	350	1	415
			3	1230