



Bedienungsanleitung

DM01

Magnetisch-Induktiver Kompakt Durchflussmesser



PKP Prozessmesstechnik GmbH
Borsigstraße 24
D-65205 Wiesbaden-Nordenstadt
Tel.: ++49-(0)6122-7055-0
Fax: ++49-(0)6122-7055-50
Email: info@pkp.de

Inhaltsverzeichnis

Sicherheitshinweise.....	2
Funktionsbeschreibung.....	3
Aufbau.....	3
Einbau.....	4
Montage.....	5
Elektrischer Anschluss.....	6
Inbetriebnahme.....	7
Messbetrieb.....	7
Wartung und Reinigung.....	8
Rücksendung an PKP Prozessmesstechnik.....	8
Druckverlust.....	8

Sicherheitshinweise

Allgemeine Hinweise

Das Gerät darf einzig und allein für die im Datenblatt angegebenen Anwendungen eingesetzt werden. Die zu einer Anwendung gehörenden spezifischen Anweisungen zur Sicherheit und Gesundheit müssen ebenfalls beachtet werden. Dies gilt ebenfalls für Zubehörteile.

Jede Person, die mit der Inbetriebnahme oder Bedienung dieses Geräts beauftragt ist, muss die Betriebsanleitung und insbesondere die Sicherheitshinweise gelesen und verstanden haben!

Die Haftung des Herstellers erlischt bei Schäden durch bestimmungswidrige Verwendung, Nichtbeachten dieser Betriebsanleitung, Einsatz ungenügend qualifizierten Fachpersonals sowie eigenmächtiger Veränderung am Gerät.

Einsatzbereich

Die Geräte der Baureihe DM01 dienen der zuverlässigen magnetisch induktiven Durchflussmessung von leitfähigen Flüssigkeiten, welche die verwendeten Materialien nicht angreifen. Jedwede anderweitige Nutzung des Gerätes ist unzulässig und außerhalb des Anwendungsbereichs.

Die Geräte der Baureihe DM01 sollten nicht als alleinige Überwachungsgeräte eingesetzt werden, um gefährliche Betriebszustände in Anlagen und Maschinen zu detektieren oder gar zu vermeiden. Die Anlage oder Maschine selbst muss so geplant und konstruiert sein, damit kritische Zustände, die eine Gefahr für Mensch und Umwelt darstellen von vornherein ausgeschlossen sind.

Gefährliche Stoffe

Bei gefährlichen Messstoffen wie z.B. Sauerstoff, Acetylen, brennbaren oder giftigen Stoffen sowie bei Kälteanlagen, Kompressoren etc. müssen über die gesamten allgemeinen Regeln hinaus die einschlägigen Vorschriften beachtet werden.

Fachpersonal

Geräte der Baureihe DM01 dürfen nur von entsprechend unterwiesenem Fachpersonal installiert werden, die in der Lage sind, die Geräte fachgerecht einzubauen. Als unterwiesenes Fachpersonal gelten diejenigen Personen, die mit dem Zusammenbau, Installation und Inbetriebnahme von Geräten dieser Art vertraut sind und in entsprechender Weise qualifiziert sind.

Eingangskontrolle

Prüfen Sie unmittelbar nach Anlieferung die Geräte auf eventuelle Transportschäden oder Mängel und anhand des beiliegenden Lieferscheins die Anzahl der Teile.

Schadensersatzansprüche, die sich auf Transportschäden beziehen, können nur geltend gemacht werden, wenn unverzüglich das Zustell-Unternehmen benachrichtigt wird.

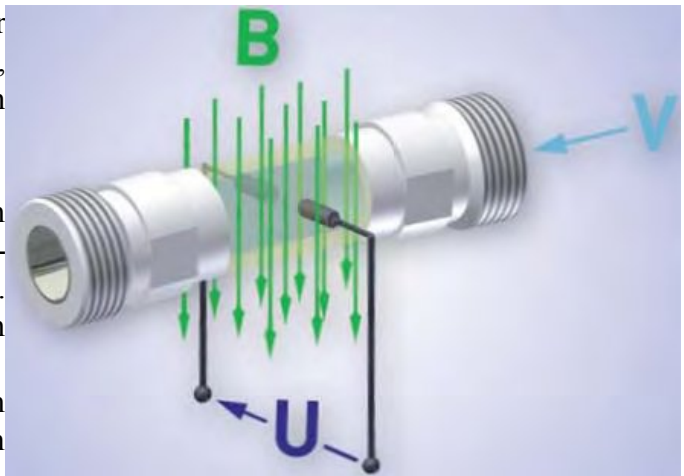
Funktionsbeschreibung

Der magnetisch induktive Durchflusssensor arbeitet nach dem Induktionsprinzip, d. h., durch die Bewegung eines Leiters in einem Magnetfeld wird eine Gleichspannung erzeugt:

Das Messrohr des DM01 befindet sich in einem Magnetfeld (B). Eine elektrisch leitfähige Flüssigkeit (V) fließt **durch** das Messrohr. Dabei werden die positiven und negativen Ladungsträger entgegengesetzt abgelenkt.

Es entsteht eine Spannung (U) senkrecht zum Magnetfeld, die durch die beiden Elektroden abgegriffen wird. Die dabei induzierte Spannung ist proportional zur mittleren Strömungsgeschwindigkeit der Flüssigkeit.

Die Elektronik des DM01 wandelt die induzierte Spannung in ein durchflussproportionales Frequenzsignal um.



Aufbau



Das Messrohr mit den Erdungshülsen und den Elektroden verläuft durch das Gehäuse und bildet außen die Prozessanschlüsse des DM01.

Im Inneren des Gehäuses wird das Magnetfeld für die Messung erzeugt. Ferner befinden sich dort die Mess- und Auswerteelektronik. Die beiden Elektroden aus Edelstahl befinden sich in der Mitte des Messrohres zwischen den Erdungshülsen.

Der DM01 benötigt für den Messvorgang keine beweglichen Teile. Das Innere des Messrohres ist komplett frei. Die Flüssigkeit kann ohne Hindernisse durch das Messrohr fließen.

Einbau

Überprüfen Sie vor dem Einbau, ob

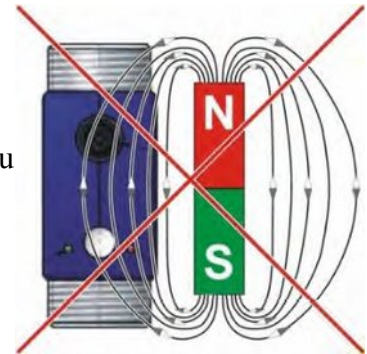
- die benetzten Werkstoffe des Gerätes für das verwendete Medium geeignet sind
- die Anlage ausgeschaltet ist und sich in einem sicheren und stromlosen Zustand befindet.
- die Anlage drucklos und abgekühlt ist.

VORSICHT!

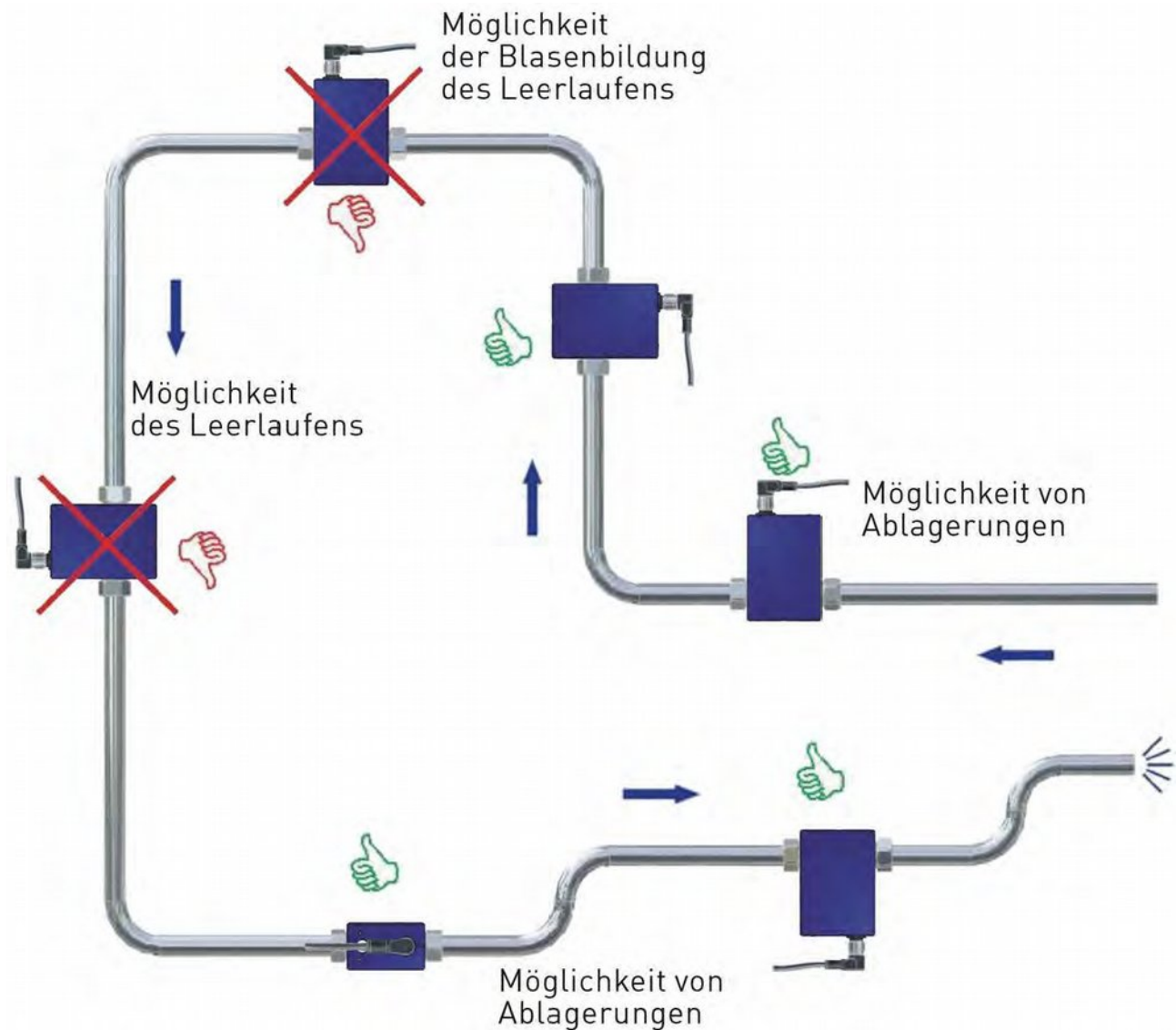
Fehlfunktion durch Fremdfelder!

Magnetische Fremdfelder in unmittelbarer Nähe des Gerätes können zu Fehlfunktionen führen und müssen verhindert werden.

Stellen Sie sicher, dass sich keine Fremdfelder am Einbauort des DM01 befinden.



Der DM01 kann prinzipiell an jeder Stelle der Rohrleitung eingebaut werden. Gerade Rohrabschnitte sind zu bevorzugen.



- Der Einbau kann sowohl in horizontalen als auch in vertikalen Rohrleitungen erfolgen. Der Durchflusssensor ist ausschließlich für den Einsatz in komplett gefüllten Leitungen geeignet.
- Prinzip bedingt sind magnetisch induktive Durchflusssensoren weitgehend unabhängig vom Strömungsprofil. Eine Beruhigungsstrecke ist nicht zwingend erforderlich. Um jedoch die höchstmögliche Messgenauigkeit zu erreichen, sollten gerade Ein- und Auslaufstrecken der entsprechenden Nennweite (DN) verwendet werden. Die Einlaufstrecke sollte dabei mindestens $10 \times \text{DN}$, das Auslaufrohr $5 \times \text{DN}$ lang sein.
- Die Ein- und Auslaufstrecken, sowie die Dichtungen, müssen denselben oder einen geringfügig größeren Innendurchmesser als das Messrohr aufweisen, um die spezifizierte Genauigkeit zu erreichen.
- Werden mehrere DM01 nebeneinander betrieben, so ist ein seitlicher Abstand von mindestens 2,5 cm erforderlich. Bei kleineren Abständen ist eine gegenseitige Beeinflussung der Geräte möglich.



Montage

Der DM01 wird direkt in die Rohrleitung eingebaut. Durch die kompakte Bauform und das geringe Gewicht ist eine Wandmontage nicht erforderlich.

WICHTIGE HINWEISE:

- Verwenden Sie beim Einbau nur geeignete Dichtungen.
 - Beachten Sie die Durchflussrichtung auf dem Typenschild.
 - Beachten Sie die Einbaumaße
1. Wählen Sie einen geeigneten Einbauort aus
 2. Für eine bestmögliche Messgenauigkeit ist die senkrechte Einbaulage bei steigender Strömung zu bevorzugen (keine Schmutzablagerungen).
 3. Installieren Sie passende Anschlussverschraubungen am Einbauort.
 4. Setzen Sie den DM01 zusammen mit den Dichtungen ein.
 5. Schrauben Sie die Überwurfmutter der Anschlussverschraubung auf die Prozessanschlüsse des DM01



VORSICHT! Materialschaden!

Maximales Drehmoment 5 Nm. Beim Anziehen den DM01 nur von Hand gegenhalten! Wenn Sie einen Gabelschlüssel oder eine Rohrzange verwenden, kann der DM01 beschädigt werden.

- Ziehen Sie die beiden Überwurfmutter mit einem Anzugsmoment von max. 5 Nm fest.



Elektrischer Anschluss

Der elektrische Anschluss des DM01 erfolgt über den 4-Pin-Stecker M12x1 auf der Oberseite des Gehäuses.

VORSICHT! Elektrischer Strom!

Der elektrische Anschluss des DM01 darf nur von einer Elektrofachkraft vorgenommen werden.

- Schalten Sie die elektrische Anlage spannungsfrei, bevor Sie den DM01 anschließen.

Anschluss und Beschaltung:

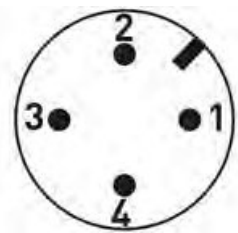
- Schrauben Sie die Kupplungsdose der Anschlussleitung auf den Stecker des DM01.
- Ziehen Sie die Rändelmutter der Kupplungsdose mit einem Anzugmoment von max. 1 Nm fest.
- Beschalten Sie die Anschlussleitungen entsprechend den nachfolgenden Anschlussbildern.

Pinbelegung:

Pin 1: +U_B

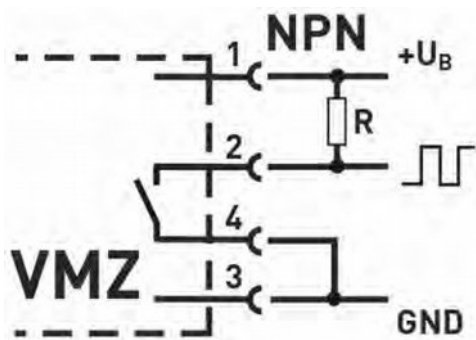
Pin 3: GND

Pin 2 / 4: Frequenz Ausgang NPN/PNP

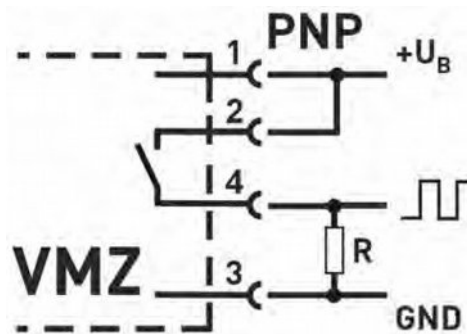


Anschlussbelegung mit

NPN-Frequenzausgang:



PNP-Frequenzausgang:



Pull-up- / Pull-down-Widerstände R.

Wir empfehlen Widerstände von ~1 kΩ (12V) bzw. ~2,2 kΩ (24V) und 0.25 W für die Pullup- / Pull-down-Beschaltung zu verwenden.

- Beachten Sie, dass der maximale Signalstrom von 25 mA nicht überschritten wird.

Inbetriebnahme

Überprüfen Sie, ob

- der DM01 richtig eingebaut wurde und alle Verschraubungen dicht sind.
- die elektrischen Anschlüsse ordnungsgemäß durchgeführt wurden.
- das Messsystem durch Spülen entlüftet ist.

Der DM01 hat keinen Schalter und kann nicht eigenständig ein- oder ausgeschaltet werden. Das Ein- und Ausschalten erfolgt über die angeschlossene Versorgungsspannung.

Schalten Sie die Versorgungsspannung ein.
Die rote LED leuchtet dauerhaft. Der DM01 ist betriebsbereit und geht in den Messbetrieb über.



Messbetrieb

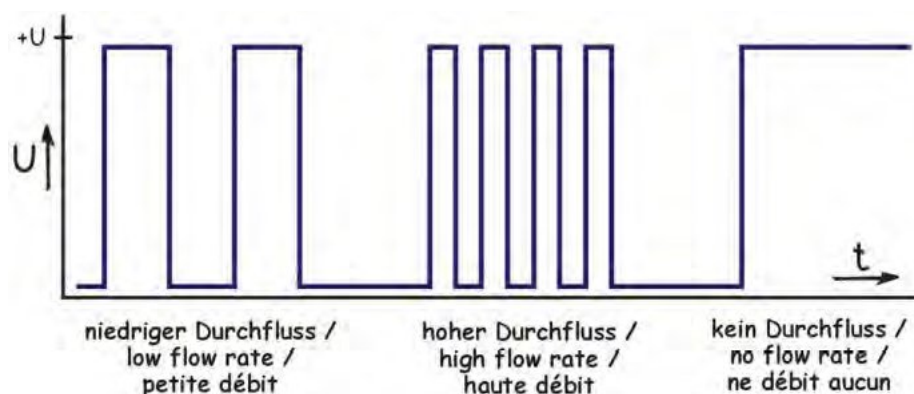
Im Messbetrieb leuchtet die rote LED dauerhaft und zeigt die Betriebsbereitschaft des DM01 an. Die grüne LED blinkt proportional zum gemessenen Durchfluss.

Für das menschliche Auge ist das Blinken ab einer Frequenz von ~30...40 Hz nicht mehr erkennbar.
Die grüne LED scheint dann dauerhaft zu leuchten.



Frequenzgang:

Der Frequenzgang liefert ein durchflussproportionales NPN- / PNP-Rechtecksignal.
Die Frequenz ändert sich entsprechend dem Durchfluss.



Wartung und Reinigung

Der DM01 ist wartungsfrei und kann auch nicht vom Anwender repariert werden. Bei einem Defekt muss das Gerät ausgetauscht oder zur Reparatur an den Hersteller zurückgeschickt werden.

VORSICHT! Materialschaden!

Beim Öffnen des Gerätes können wichtige Bauteile oder Komponenten beschädigt werden.

► Öffnen Sie niemals das Gerät und führen Sie keine Reparaturen selbst daran durch.

Reinigung:

Reinigen Sie den DM01 mit einem trockenen oder leicht angefeuchteten, fusselfreien Tuch. Verwenden Sie keine scharfen Gegenstände oder aggressive Reinigungsmittel beim Reinigen.

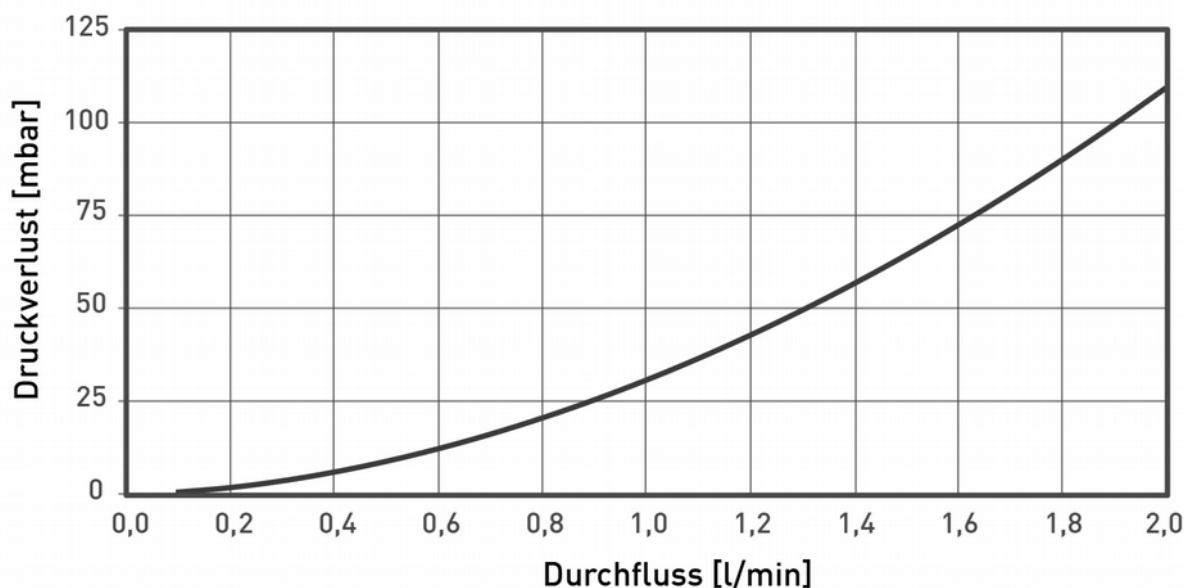
Rücksendung an PKP Prozessmesstechnik

Beachten Sie die nachfolgenden Hinweise bevor Sie das Gerät zurücksenden.

- Reinigen Sie das Gerät gründlich. Dies ist besonders wichtig, wenn das verwendete Medium gesundheitsgefährdend (z. B. ätzend, giftig, krebserregend, radioaktiv, usw.) ist.
- Beachten Sie, dass die anhaftenden Mediumsreste auch aus allen Spalten, Dichtungsnuten und Hohlräumen des Gehäuses zu entfernen sind.
- Fügen Sie dem Gerät einen Fehlerbericht bei. Schildern Sie darin die Anwendung und die chemisch-physikalischen Eigenschaften des Mediums.
- Senden Sie das Gerät an:

PKP Prozessmesstechnik GmbH
Service
Borsigstraße 24
D-65205 Wiesbaden-Nordenstadt
Germany

Druckverlust



DM01

Magnetisch-Induktiver Kompakt-Durchflussmesser

- unabhängig von Viskosität, Dichte, Druck oder Temperatur
- wartungsfrei
- praktisch kein Druckverlust
- hohe Messgenauigkeit
- Messspanne bis 1:50
- geringste Abmessungen
- G- oder NPT-Gewinde
- max. Druck: 10 bar, max. Temperatur: 60 °C



Beschreibung:

Der magnetisch-induktive Kompakt-Durchflussmesser DM01 arbeitet ohne bewegliche Teile. Er ist speziell für geringe Durchflussmengen und beengte Einbauverhältnisse konstruiert. Messbereiche von 0,05 l/min bis 250 l/min sind verfügbar.

Vorteile:

- keine beweglichen Teile, dadurch ist der DM01 wartungs- und verschleißfrei.
- es ragen keine Bauteile in das Messrohr hinein, dadurch wird der Druckverlust sehr klein gehalten und ist nicht größer als bei einer Rohrleitung gleicher Länge.
- die Messung ist bei normalen Betriebsbedingungen von der Temperatur, der Viskosität, den Konzentrationen sowie vom Druck unabhängig.
- die sehr weite Messspanne von 1:50 macht den DM01 universell einsetzbar.
- mitgeführte Fremdkörper in der Strömung und zähe, mit Feststoffen durchsetzte Medien sind ebenfalls unproblematisch.
- durch die kompakte Bauweise und den günstigen Preis ist der DM01 für Serienanwendungen geeignet.



PKP Prozessmesstechnik GmbH

Borsigstr. 24 • D-65205 Wiesbaden

☎ +49 (0) 6122-7055-0 • 📞 +49 (0) 6122 7055-50

✉ info@pkp.de • 🌐 www.pkp.de



PKP Process Instruments Inc.

10 Brent Drive • Hudson, MA 01749

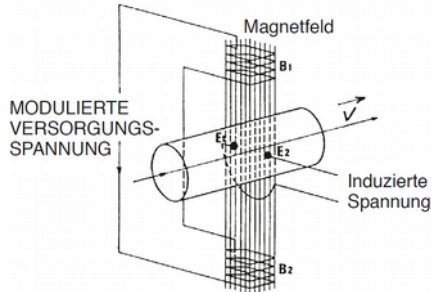
☎ +1-978-212-0006 • 📞 +1-978-568-0060

✉ info@pkp-usa.com • 🌐 www.pkp-usa.com

Funktionsprinzip:

Die magnetisch-induktive Durchflussmessung beruht auf dem Faradayschen Induktionsgesetz. Die zu messende Flüssigkeit (elektrisch leitend) fließt senkrecht zu einem magnetischen Feld. Dadurch wird in die Flüssigkeit eine elektrische Spannung induziert.

Diese wird durch zwei in das Messrohr eingesetzte Elektroden abgegriffen und von der nachgeschalteten Elektronik weiterverarbeitet. Die Höhe der Spannung ist proportional zur Strömungsgeschwindigkeit.



Ausführungen:

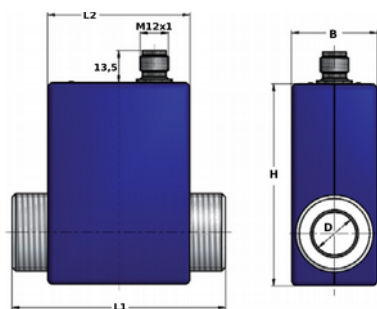
DM01.x.P.: medienberührende Teile:
Messrohr und Elektroden aus Edelstahl 1.4435
Prozessanschluss aus PVDF

DM01.x.D.: medienberührende Teile:
Messrohr und Elektroden aus Edelstahl 1.4435
Prozessanschluss aus POM

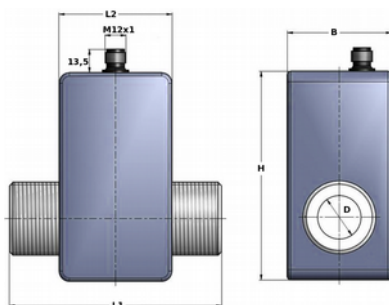
Messbereiche und Abmessungen:

Messbereich [l/min]	±1% Fehler ab [l/min]	Maße L1, L2, H, B [mm]	D [mm]	Anschluss G oder NPT	K-Faktor Pulse/l	K-Faktor pulses/gallon
0,05...2	0,1	85, 59, 89, 36	3	3/8" AG	10000	30000
0,1...5	0,25	85, 59, 89, 36	8	1/2" AG	4000	15000
0,25...20	1	85, 59, 89, 36	8	1/2" AG	1000	3000
1...50	2,5	90, 59, 89, 36	14	3/4" AG	400	1500
2...100	5	90, 59, 89, 36	18	1" AG	200	750
4...200	10	90, 59, 89, 36	18	1" AG	100	380
5...250	12,5	122, 65, 120, 60	25	1 1/4" AG	80	300

Bauform Messbereich 0M...05 (G 3/8 ... G 1):



Bauform Messbereich 06 (G 1 1/4):



Typenschlüssel:

Bestellnummer: DM01. 1. P. 01. 1. 0.

Magnetisch-Induktiver Kompakt-Durchflussmesser

Spannungsversorgung:

1 = 24 VDC
2 = 12 VDC

Werkstoffe:

P = Edelstahl / PVDF (Standard)

Messbereich:

0M = 0,05...2 l/min (3/8" AG)
01 = 0,1...5 l/min (1/2" AG)
02 = 0,25...20 l/min (1/2" AG)
03 = 1...50 l/min (3/4" AG)
04 = 2...100 l/min (1" AG)
05 = 4...200 l/min (1" AG)
06 = 5...250 l/min (1 1/4" AG)

Elektrischer Anschluss:

1 = Rundsteckverbindung M12x1, 4-polig, ohne Gegenstecker

Sonderausführung:

0 = G-Gewinde
N = NPT-Gewinde
1 = Bitte im Klartext angeben

Zubehör:

SM12.: M12-Steckverbinder mit PVC-Kabel

Längen: 2 m, 5 m, 10 m
Bauform: gerade/gewinkelt
(Siehe Zubehör, Typ: SM12)



Technische Daten:

Max. Druck: 10 bar (20 °C)
8 bar (40 °C)
6 bar (60 °C)

Medientemperatur: -10...+60 °C

Umgebung: -5...+60 °C

Medienberührte

Werkstoffe: Edelstahl 1.4404, PVDF (Standard)
Messunsicherheit: ± 1,0 % vom Messwert
im unteren Skalenbereich: ± 5 %
siehe Tabelle

Min. Leitfähigkeit: 20 µS/cm

Anzeigen: LED rot: Spannungsversorgung
LED grün: Durchfluss

Spannungsversorgung:

24 VDC ± 10 %
12 VDC ± 10 %

Leistungsaufnahme:

0,6 W

Ausgangssignal:

Durchflussproportionales Frequenzsignal,
Rechtecksignal gegen Masse oder +Ub schaltend
optional kundenspezifisch einstellbar

Schutzart:

IP65
(mit aufgeschraubtem Gegenstecker)

Reaktionszeit:

< 100 ms