



Bedienungsanleitung

DG04

Durchfluss Schauglas zur Zwischenflanschmontage



PKP Prozessmesstechnik GmbH
Borsigstraße 24
D-65205 Wiesbaden-Nordenstadt
Tel.: ++49-(0)6122-7055-0
Fax: ++49-(0)6122-7055-50
Email: info@pkp.de

Inhalt

1 Vorwort	2
2 Sicherheitshinweise	2
3 Montagehinweise und Anzugsmomente	3
4 Reinigung	3
5 Spezifikationen	siehe Datenblatt im technischen Anhang

1 Vorwort

Die Durchfluss-Schaugläser der Serie DG04 zeichnen sich durch eine zuverlässige Funktion und einfache Montage aus. Um die Vorteile dieses Geräts in vollem Umfang nutzen zu können, bitten wir folgendes zu beachten

Jede Person, die mit der Inbetriebnahme oder Bedienung dieses Geräts beauftragt ist, muss die Betriebsanleitung und insbesondere die Sicherheitshinweise gelesen und verstanden haben!

2 Sicherheitshinweise

2.1 Allgemeine Hinweise

Zur Gewährleistung eines sicheren Betriebs darf das Gerät nur nach den Angaben in der Betriebsanleitung betrieben werden. Bei der Verwendung sind zusätzlich die für den jeweiligen Anwendungsfall erforderlichen Rechts- und Sicherheitsvorschriften zu beachten. Sinngemäß gilt dies auch bei der Verwendung von Zubehör.

2.2 Bestimmungsgemäße Verwendung

Die Schaugläser der Serie DG04 dienen zur optischen Überwachung von Flüssigkeiten. Jeder darüber hinausgehende Gebrauch gilt als nicht bestimmungsgemäß. Die Geräte der Serie DG04 dürfen nicht als alleiniges Mittel zur Abwendung gefährlicher Zustände an Maschinen und Anlagen eingesetzt werden.

Maschinen und Anlagen müssen so konstruiert werden, dass fehlerhafte Zustände nicht zu einer für das Bedienpersonal gefährlichen Situation führen können.

2.3 Qualifiziertes Personal

Die Geräte der Serie DG04 dürfen nur von qualifiziertem Personal, das in der Lage ist, die Geräte fachgerecht einzusetzen, installiert werden. Qualifiziertes Personal sind Personen, die mit der Aufstellung, Montage, Inbetriebnahme und Betrieb dieser Geräte vertraut sind und die über eine ihrer Tätigkeit entsprechende Qualifikation verfügen.

3 Montagehinweise und Anzugsmomente

Achtung: Flanschschrauben gleichmäßig anziehen.
Stoßbelastungen sind zu vermeiden.
Flachdichtungen und Schauglas zentriert montieren.

Nennweite DN	25	40	50	80	100	125	150	200	250	300
max. Anzugsmoment (Nm)*	12	21	28	20	26	32	47	63	63	63

* Schraube geschmiert $\mu = 0,1$

4 Reinigung

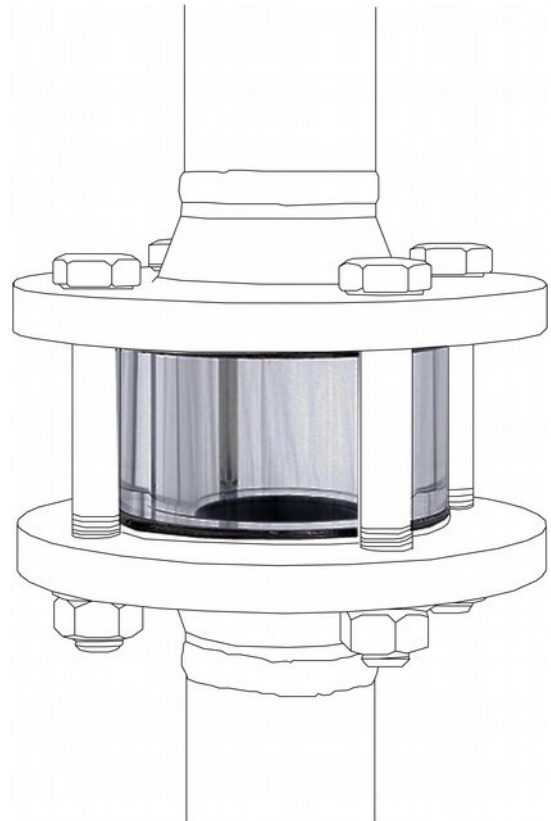
Die Schaugläser sind unempfindlich gegen Verschmutzungen, da die innere Oberfläche vom strömenden Medium gespült wird.

Die Schaugläser haben keine Toträume, so dass bei einem Produktwechsel das Schauglas zusammen mit der Rohrleitung gespült bzw. gereinigt werden kann.

DG04

Durchfluss-Schauglas zur Zwischenflansch-Montage

- für Flüssigkeiten und Gase
- 360° Rundumsicht
- einfache Montage zwischen zwei DIN- oder ANSI-Flanschen
- Ausführung in Borosilikatglas für aggressive Medien, bis 300 °C Medientemperatur
- Quarzglas-Ausführung für Medientemperaturen bis 1100 °C
- unempfindlich gegen Verschmutzung
- maximaler Druck 16 bar



Beschreibung:

Die Schaugläser der Typenreihe DG04 zeichnen sich durch ihre Robustheit und hohe Funktionalität aus. Ein 30, 50 oder 100 mm langer Ring aus Acryl-, Borosilikat- oder Quarzglas mit sehr dicker Wandstärke wird zwischen zwei bereits vorhandene Flansche geklemmt.

Die Abmessungen entsprechen der Dichtleiste des jeweiligen Flansches, so dass kein separates Metallgehäuse erforderlich ist. Dadurch ist die Beobachtung des Durchflusses aus jedem Winkel möglich. Die Flanschschrauben wirken als zusätzlicher Schutz gegen mechanische Beschädigung.

Das Durchfluss-Schauglas hat keine Toträume, so dass bei einem Produktwechsel das Durchfluss-Schauglas zusammen mit der Rohrleitung gespült / gereinigt werden kann.

Es gibt keine Ablagerungen im Schauglas bei Entleerung der Leitung, weil der Innendurchmesser des Schauglases dem Innendurchmesser der Rohrleitung entspricht. Die Schaugläser sind deshalb auch für den Steril- und Antiseptikbereich hervorragend geeignet.

Einsatzbereiche:

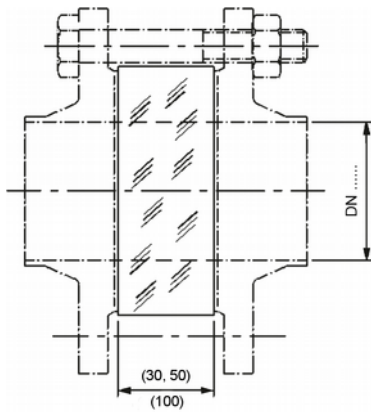
In der Borosilikatglas-Version können die Geräte für chemisch sehr aggressive Medien eingesetzt werden. Die Quarzglasausführung ist einsetzbar für sehr hohe Medientemperaturen bis 1100 °C. Sie sind unempfindlich gegen Verschmutzung, da die innere Oberfläche immer vom strömenden Medium gespült wird.

Speziell bei größeren Nennweiten ergibt sich durch die Zwischenflanschmontage ein sehr gutes Preis-Leistungs-Verhältnis, da nur der Glasring und keinerlei Metallgehäuse mit Flanschen benötigt wird.

Ausführungen:

- DG 04.A:** Werkstoff: Acryl
max. Temperatur: +80 °C
max. Druck: 16 bar
- DG 04.B:** Werkstoff: Borosilikat
Temperatur: -200...+300 °C
max. Druck: 16 bar
für aggressive Medien und hohe Temperaturen
- DG 04.Q:** Werkstoff: Quarzglas-
max. Temperatur: +1100 °C
max. Druck: 16 bar
für aggressive Medien und sehr hohe Temperaturen

Abmessungen / Montage:



Abmessungen:

Nennweite	DG04 für DIN-Flansche Durchmesser [mm]		DG04 für ANSI-Flansche Durchmesser [mm]		Zulässiger Betriebsdruck [bar] bei 150 °C und Borosilikatglas
	Außen	Innen	Außen	Innen	
DN 10	40	14	40	14	16
DN 15	45	18	35	16	16
DN 20	58	23	43	21	16
DN 25	68	29	50	27	16
DN 32	79	38	63	35	16
DN 40	88	44	73	41	16
DN 50	102	55	92	53	16
DN 65	122	71	105	63	16
DN 80	138	83	127	78	16
DN 100	158	108	157	102	16
DN 125	188	132	186	128	16
DN 150	212	160	216	154	16
DN 200	268	208	270	203	16
DN 250	320	261	324	255	10

Größere Nennweiten und höhere Drücke auf Anfrage.

Typenschlüssel:

Bestellnummer:	DG04.	A.	50.	D.	025.	0
Durchfluss-Schauglas zur Zwischenflansch-Montage						
Ausführung: A = Acryl B = Borosilikatglas Q = Quarzglas						
Länge: 030 = 30 mm (nur DG04.B) 050 = 50 mm 100 = 100 mm (nur DG04.A)						
Anschlussart: D = Flansch, max. PN 16 A = ANSI-Flansch, max. 150 lbs.						
Nennweite: 010...250 = NW gemäß Tabelle „Abmessungen“						
Sonderausführungen: 0 = ohne 1 = bitte im Klartext angeben						

Hinweis:

Die Flansche, Schrauben und Dichtungen sind im Lieferumfang **nicht** enthalten.

Gewichte:

Nennweite	DG04 für DIN-Flansche Gewicht [Kg]				DG04 für ANSI-Flansche Gewicht [Kg]			
	Borosilikatglas		Acryl		Borosilikatglas		Acryl	
	L [mm] 30	L [mm] 50	L [mm] 50	L [mm] 100	L [mm] 30	L [mm] 50	L [mm] 50	L [mm] 100
DN 10	0,08	0,13	0,07	0,14	0,06	0,09	0,05	0,09
DN 15	0,1	0,16	0,08	0,16	0,08	0,13	0,07	0,14
DN 20	0,16	0,27	0,14	0,27	0,1	0,17	0,09	0,17
DN 25	0,22	0,36	0,18	0,36	0,16	0,26	0,13	0,26
DN 32	0,28	0,46	0,23	0,46	0,21	0,35	0,18	0,35
DN 40	0,33	0,56	0,28	0,56	0,32	0,54	0,27	0,55
DN 50	0,42	0,71	0,36	0,71	0,4	0,67	0,34	0,68
DN 65	0,56	0,94	0,47	0,95	0,58	0,96	0,48	0,97
DN 80	0,7	1,16	0,59	1,17	0,82	1,36	0,69	1,37
DN 100	0,76	1,27	0,64	1,28	1,05	1,74	0,88	1,76
DN 125	1,03	1,71	0,86	1,73	1,32	2,19	1,11	2,21
DN 150	1,11	1,85	0,93	1,87	1,82	3,03	1,53	3,06
DN 200	1,64	2,73	1,38	2,75	2,29	3,82	1,93	3,85
DN 250	1,97	3,28	1,65	3,31	-	-	-	-