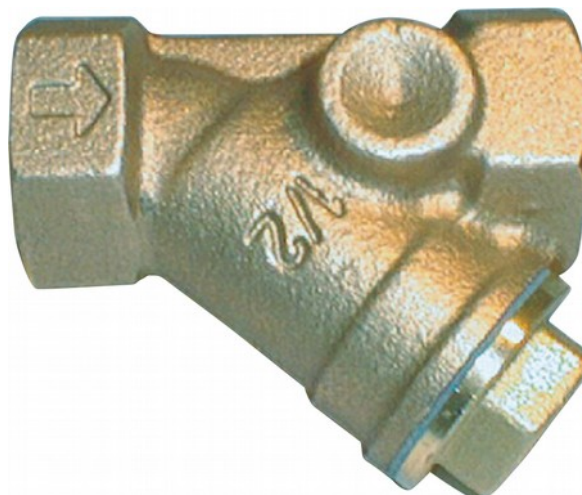


SF00

Schmutzfänger aus Messing oder Edelstahl

- **robuste Ausführung, einfacher Einbau**
- **Nennweiten von G 1/4 bis G 4 IG**
- **Filterfeinheiten von 1,0 mm bis 0,25 mm**
- **Max. Druck: 40 bar**
- **Max. Temperatur: 180 °C**



Beschreibung:

Die Schmutzfänger der Typenreihe SF00 sind als Schrägsitzfilter ausgelegt und schützen zuverlässig vor Beschädigungen der in der Rohrleitung installierten Geräte durch Verunreinigungen im Medium. Schmutzstoffe werden mithilfe eines eingebauten Siebes aus dem Prozess herausgefiltert. Durch die Auswahl eines Feinfilters mit besonders kleiner Maschenweite können auch kleinste Schmutzpartikel zuverlässig entfernt werden.

Einsatzbereiche:

Für Flüssigkeiten, Gase und Dämpfe, Wasser, Mineral-, Getriebe-, Heiz- und Hydrauliköl usw..
Die Schmutzfänger werden zum Schutz von Pumpen, Getrieben und Durchflussmessgeräten eingesetzt.

Ausführungen:

Messingausführung:

- Standardfilter:** 0,5 mm Filterfeinheit (bei G 1/4 bis G 2)
0,8 mm Filterfeinheit (ab G 2 1/2)
- Feinfilter:** 0,3 mm Filterfeinheit bis G 2

Edelstahlausführung:

- Standardfilter:** 0,5 mm Filterfeinheit (bei G 1/2 bis G 2)
1,0 mm Filterfeinheit (ab G 2 1/2)
- Feinfilter:** 0,25 mm Filterfeinheit (Doppelsieb)
0,5 mm Filterfeinheit (ab G 2 1/2)

Werkstoffe:

Messingausführung:

Gehäuse: Messing MS58
Deckel: Messing MS58
Siebzylinder: Edelstahl 1.4301
Deckeldichtung: NBR
Zellulose mit NBR (ab G 2 1/2)

Edelstahlausführung:

Gehäuse: Edelstahl 1.4408
Deckel: Edelstahl 1.4408
Siebzylinder: Edelstahl 1.4301
Deckeldichtung: PTFE

Typenschlüssel:

Bestellnummer:

SF00. 1. 4. 1. 0

Schmutzfänger

Werkstoff:

- 1 = Messing*
2 = Edelstahl

Prozessanschluss:

- 0 = Innengewinde G 1/4 (nicht in Edelstahl)
1 = Innengewinde G 3/8 (nicht in Edelstahl)
2 = Innengewinde G 1/2
3 = Innengewinde G 3/4
4 = Innengewinde G 1
5 = Innengewinde G 1 1/4
6 = Innengewinde G 1 1/2
7 = Innengewinde G 2
8 = Innengewinde G 2 1/2
9 = Innengewinde G 3
10 = Innengewinde G 4 (nicht in Edelstahl)

Filterfeinheit:

- 1 = Standardfiltersieb
2 = Feinfilter

Sonderheit:

- 0 = ohne
9 = Bitte im Klartext angeben

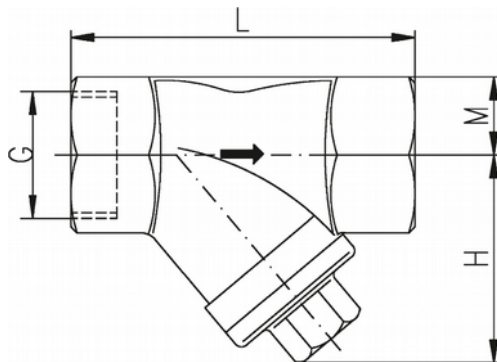
* bei Filterfeinheit 0,3 mm Messing vernickelt

Technische Daten:

- max. Druck:** Messingausführung: 20 bar
G 2 1/2 bis G 4: 16 bar
Edelstahlausführung: 40 bar
- max. Medium-Temperatur:** Messingausführung: 90 °C
Edelstahlausführung: -20 °C
bis +180 °C

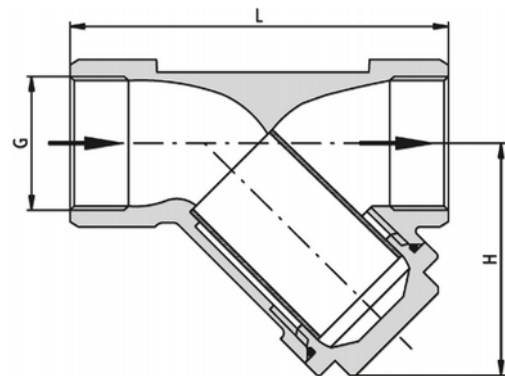
Abmessungen:

Messingausführung:



G	1/4	3/8	1/2	3/4	1	1 1/4	1 1/2	2	2 1/2	3	4
L	55	55	58	70	87	96	106	126	150	169	219
H	40	40	40	48	56	64	73	89	107	120	161

Edelstahlausführung:



G	1/2	3/4	1	1 1/4	1 1/2	2
L	125	15,5	18,5	23	26,5	33,5
H	42,5	49	57,5	65	74	84