

PMD01

Digitalmanometer mit LCD Anzeige, batteriebetrieben

- ideal für den mobilen Service
- gut lesbare LCD-Anzeige, 4 digit
- Messbereiche von -1...0 bar bis 0..1000 bar
- max. Temperatur: 70 °C
- Spitzendruckanzeige bei Pro-Version
- Automatischer Stromsparmodus
- Displaybeleuchtung



Beschreibung:

Die Digitalmanometer der Baureihe PMD01 sind unabhängig von einer externen Spannungsversorgung überall vor Ort einsetzbar. Die durchschnittliche Batterielebensdauer beträgt durch neueste energiesparende Technik rund 12 - 24 Monate. Mit Hilfe der Dickschichttechnik wird der am Prozessanschluss anstehende Druck des Mediums in ein elektrisches Signal umgewandelt, welches auf dem Display in der vom Benutzer einstellbaren Einheit - Pa, KPa, PSI, kg/cm², bar, MPa - ausgegeben wird. Die Anzeige ist gut sichtbar und hintergrundbeleuchtet.

Einsatzbereiche:

Die Digitalmanometer haben sich in folgenden Einsatzbereichen bewährt:

- Maschinenbau
- Anlagenbau
- Hydraulik- und Pneumatiksystemen
- Messmittelüberwachung

Wegen des batteriebetriebenen Einsatzes ist das PMD01 auch sehr gut als mobiles Test-Gerät verwendbar.

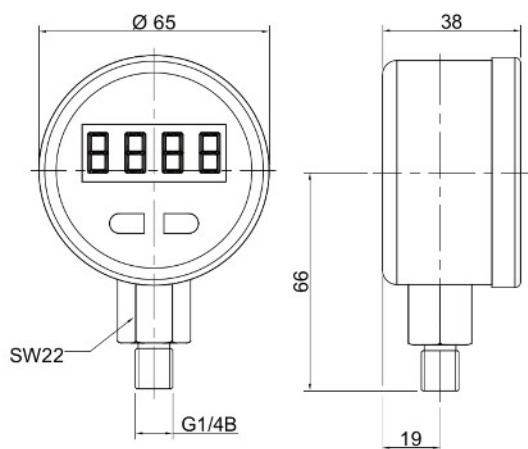
Messbereiche:

Bestellcode	Messbereich [bar]	PMD01.S Überlastgrenze [bar]	PMD01.P Überlastgrenze [bar]
A16	-1...0	0,5	0,5
A70	0...1,6	3,2	2,4
A72	0...2,5	5	3,7
A73	0...4	8	6
A74	0...6	12	9
A75	0...10	20	15
A76	0...16	32	24
A78	0...25	50	37,5
A79	0...40	80	60
A80	0...60	120	72
A81	0...100	150	120
A82	0...160	240	192
A84	0...250	375	300
A86	0...400*	/	480
A87	0...700*	/	720
A88	0...1000*	/	1200

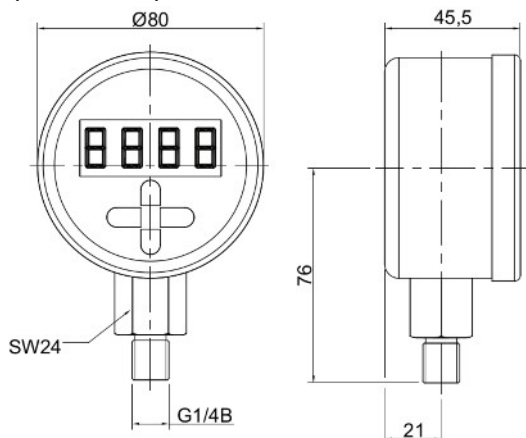
* Messbereich nicht für Standard-Version PMD01.S

Abmessungen:

PMD01.S (Standard-Version):



MD01.P (Pro-Version):



Typenschlüssel:

Bestellnummer: **PMD01.S.A16.0**

Digitalmanometer mit LCD-Anzeige

Ausführung:

S = Standard-Ausführung: Ø 60 mm, Genauigkeit 1 % vom ME
 PG = Pro-Ausführung: Ø 80 mm, Min/Max-Speicher, Genauigkeit 0,4 % vom ME
 P = Pro-Ausführung: Ø 80 mm, Min/Max-Speicher, Genauigkeit 0,2 % vom ME

Messbereiche:

siehe Tabelle „Messbereiche“

Sonderheit:

0 = ohne
 9 = bitte im Klartext angeben

Zubehör:

Gummischutzkappe für Standard-Ausführung: **PMD01-Z.S.G**
 Gummischutzkappe für Pro-Ausführung: **PMD01-Z.P.G**

Technische Daten:

Gehäuse:	Edelstahl 1.4301
Prozessanschluss:	G ¼ B nach EN 837-1 Edelstahl 1.4301
Drucksensor:	Keramikmembran
Messrate:	Standard: 2 Messungen/Sekunde Pro: 3 Messungen / Sekunde
Batterie:	2 x Micro AAA (nicht enthalten) Lebensdauer ca. 12-24 Monate,
Genauigkeit:	Standard: 1,0 % vom ME Pro: 0,4 % vom ME 0,2 % vom ME (optional)
Langzeitstabilität:	≤ 0,2 % vom ME / Jahr
Anzeige:	LCD, 4 digit, Ziffernhöhe 16 mm, hintergrundbeleuchtet Batteriestandsanzeige Spitzendruckanzeige bei Pro-Version
Einheiten:	Pa, KPa, PSI, kg/cm², bar, MPa (umschaltbar)
Messwertspeicher:	nur Pro-Version: 1 x min Wert 1 x max Wert
Temperaturbereiche:	Standard: -10...+70 °C (Betriebstemperatur) 18...30 °C (kompensierter Bereich) Pro: -10...+60 °C (Betriebstemperatur) 0...40 °C (kompensierter Bereich)
Schutzart:	IP54
Gewicht:	Standard: ca. 300 g Pro: ca. 350 g