



Bedienungsanleitung

PMD01

***Digitalmanometer mit LCD Anzeige,
batteriebetrieben***



PKP Prozessmesstechnik GmbH
Borsigstraße 24
D-65205 Wiesbaden-Nordenstadt
Tel.: ++49-(0)6122-7055-0
Fax: ++49-(0)6122-7055-50
Email: info@pkp.de

Inhaltsverzeichnis

Sicherheitshinweise.....	2
Einbau und Inbetriebnahme.....	3
Stromversorgung.....	3
Tastenfunktionen.....	4
Abmessungen:.....	5
Wartung.....	5

Sicherheitshinweise

Allgemeine Hinweise

Das Gerät darf einzig und allein für die im Datenblatt angegebenen Anwendungen eingesetzt werden. Die zu einer Anwendung gehörenden spezifischen Anweisungen zur Sicherheit und Gesundheit müssen ebenfalls beachtet werden. Dies gilt ebenfalls für Zubehörteile.

Jede Person, die mit der Inbetriebnahme oder Bedienung dieses Geräts beauftragt ist, muss die Betriebsanleitung und insbesondere die Sicherheitshinweise gelesen und verstanden haben!

Die Haftung des Herstellers erlischt bei Schäden durch bestimmungswidrige Verwendung, Nichtbeachten dieser Betriebsanleitung, Einsatz ungenügend qualifizierten Fachpersonals sowie eigenmächtiger Veränderung am Gerät.

Einsatzbereich

Die digitalen Manometer der Baureihe PMD01 dienen zur Überwachung des Drucks für gasförmige und flüssige Medien, welche die verwendeten Materialien nicht angreifen. Wegen des batteriebetriebenen Einsatzes ist das PMD01 auch sehr gut als mobiles Testgerät verwendbar.

Jedwede anderweitige Nutzung des Gerätes ist unzulässig und außerhalb des Anwendungsbereichs.

Insbesondere Einsatzfälle, in den stoßartige Belastungen auftreten (z.B. getakteter Betrieb), sollen vorher mit unserem technischen Personal besprochen und überprüft werden.

Die Geräte der Baureihe PMD01 sollten nicht als alleinige Überwachungsgeräte eingesetzt werden, um gefährliche Betriebszustände in Anlagen und Maschinen zu detektieren oder gar zu vermeiden. Die Anlage oder Maschine selbst muss so geplant und konstruiert sein, damit kritische Zustände, die eine Gefahr für Mensch und Umwelt darstellen von vornherein ausgeschlossen sind.

Gefährliche Stoffe

Bei gefährlichen Messstoffen wie z.B. Sauerstoff, Acetylen, brennbaren oder giftigen Stoffen sowie bei Kälteanlagen, Kompressoren etc. müssen über die gesamten allgemeinen Regeln hinaus die einschlägigen Vorschriften beachtet werden.

Fachpersonal

Geräte der Baureihe PMD01 dürfen nur von entsprechend unterwiesenem Fachpersonal installiert werden, die in der Lage sind, die Geräte fachgerecht einzubauen. Als unterwiesenes Fachpersonal gelten diejenigen Personen, die mit dem Zusammenbau, Installation und Inbetriebnahme von Geräten dieser Art vertraut sind und in entsprechender Weise qualifiziert sind.

Eingangskontrolle

Prüfen Sie unmittelbar nach Anlieferung die Geräte auf eventuelle Transportschäden oder Mängel und anhand des beiliegenden Lieferscheins die Anzahl der Teile. Schadensersatzansprüche, die sich auf Transportschäden beziehen, können nur geltend gemacht werden, wenn unverzüglich das Zustell-Unternehmen benachrichtigt wird.

Einau und Inbetriebnahme

- Die Druckentnahmestelle sollte entsprechend den Angaben für Einschraublöcher vorbereitet werden. Weitere Hinweise erhalten Sie in der VDE/VDI-Richtlinie 3511 und 3512 Blatt 3 und der EN 837-1/2.
- Der Montageort sollte frei von starken Erschütterungen und Wärmestrahlung sein.
- Nach Herstellung der Druckverbindung sind die Digitalmanometer sofort betriebsbereit.

Vor der ersten Inbetriebnahme den Nullpunkt im drucklosen Zustand zurücksetzen.

Stromversorgung

Die Batterien 2 x 1,5 V Micro (AAA) sind nicht im Lieferumfang erhalten.

Tastenfunktionen

In den nachfolgenden Tabellen sind die Funktionen der Tasten erläutert:

Standard-Version PMD01.S:

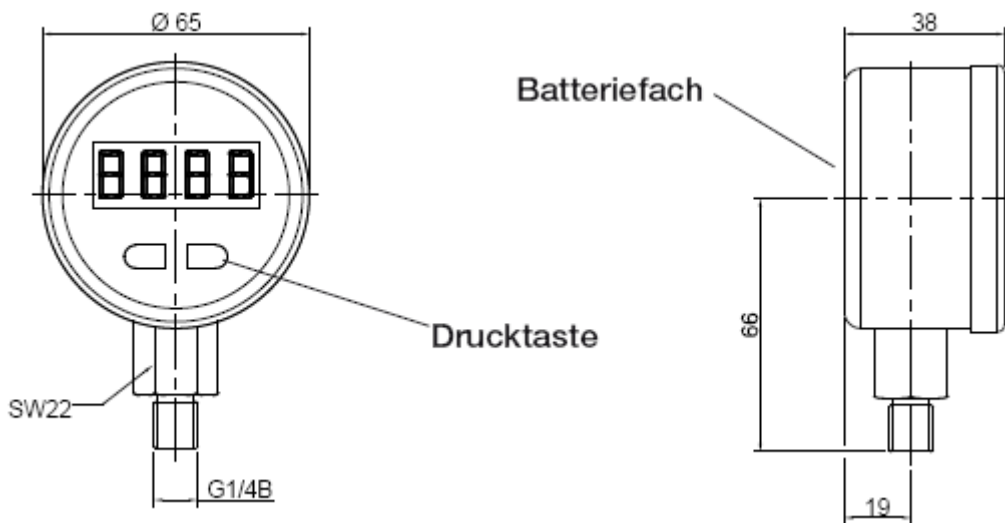
Taste	Funktion	Beschreibung
linke Taste	An / Aus	5s drücken zum Ausschalten, kurz zum Einschalten
	Einheiten umschalten	klicken um Einheiten umzuschalten
rechte Taste	Nullpunkt Korrektur	5s drücken setzt den 0 Punkt
	Hintergrundbeleuchtung	klicken zum aktivieren der Beleuchtung

Pro-Version PMD01.P:

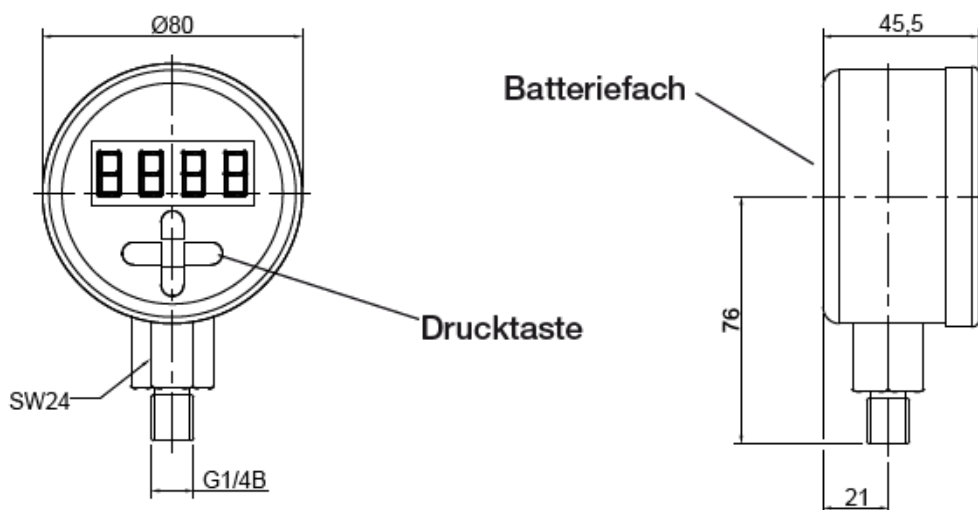
Taste	Funktion	Beschreibung
linke Taste	Messwertspeicher auslesen	lang drücken um den Messwertspeicher auszulesen
	Einheiten umschalten	klicken um Einheiten umzuschalten
rechte Taste	Hintergrundbeleuchtung	kurz drücken für 20s Einschaltdauer
		lang drücken für dauerhaftes Einschalten
untere Taste	Nullpunktkorrektur	lange drücken um den Nullpunkt zu setzen
obere Taste	Ein/Aus	drücken um das Gerät Ein oder Aus zu schalten

Abmessungen:

Standard-Version PMD01.S:



Pro-Version PMD01.P:



Wartung

Das hier beschriebene Digitalmanometer ist wartungsfrei.
Der Austausch der Batterie erfolgt durch Öffnen der Klappe auf der Rückseite des Manometers.

PMD01

Digitalmanometer mit LCD Anzeige, batteriebetrieben

- ideal für den mobilen Service
- gut lesbare LCD-Anzeige, 4 digit
- Messbereiche von -1...0 bar bis 0..1000 bar
- max. Temperatur: 70 °C
- Spitzendruckanzeige bei Pro-Version
- Automatischer Stromsparmodus
- Displaybeleuchtung



Beschreibung:

Die Digitalmanometer der Baureihe PMD01 sind unabhängig von einer externen Spannungsversorgung überall vor Ort einsetzbar. Die durchschnittliche Batterielebensdauer beträgt durch neueste energiesparende Technik rund 12 - 24 Monate. Mit Hilfe der Dickschichttechnik wird der am Prozessanschluss anstehende Druck des Mediums in ein elektrisches Signal umgewandelt, welches auf dem Display in der vom Benutzer einstellbaren Einheit - Pa, KPa, PSI, kg/cm², bar, MPa - ausgegeben wird. Die Anzeige ist gut sichtbar und hintergrundbeleuchtet.

Einsatzbereiche:

Die Digitalmanometer haben sich in folgenden Einsatzbereichen bewährt:

- Maschinenbau
- Anlagenbau
- Hydraulik- und Pneumatiksystemen
- Messmittelüberwachung

Wegen des batteriebetriebenen Einsatzes ist das PMD01 auch sehr gut als mobiles Test-Gerät verwendbar.

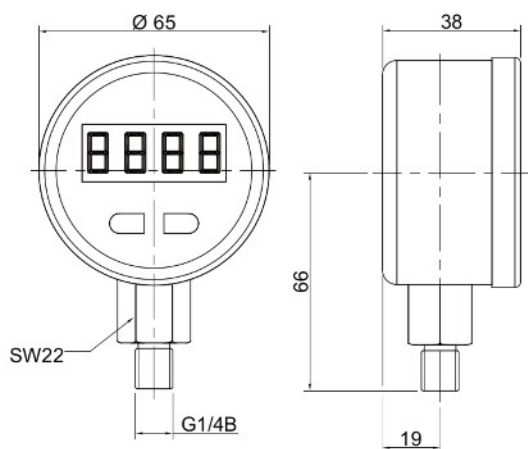
Messbereiche:

Bestellcode	Messbereich [bar]	PMD01.S Überlastgrenze [bar]	PMD01.P Überlastgrenze [bar]
A16	-1...0	0,5	0,5
A70	0...1,6	3,2	2,4
A72	0...2,5	5	3,7
A73	0...4	8	6
A74	0...6	12	9
A75	0...10	20	15
A76	0...16	32	24
A78	0...25	50	37,5
A79	0...40	80	60
A80	0...60	120	72
A81	0...100	150	120
A82	0...160	240	192
A84	0...250	375	300
A86	0...400*	/	480
A87	0...700*	/	720
A88	0...1000*	/	1200

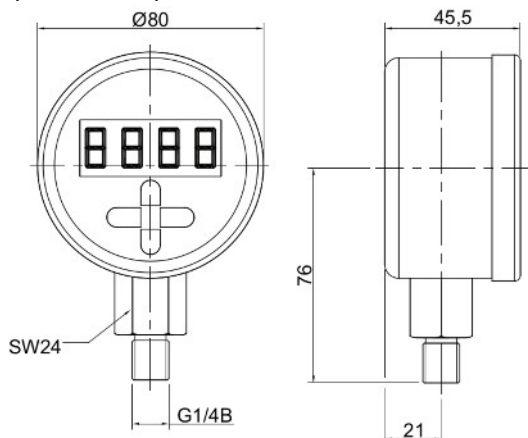
* Messbereich nicht für Standard-Version PMD01.S

Abmessungen:

PMD01.S (Standard-Version):



MD01.P (Pro-Version):



Typenschlüssel:

Bestellnummer: **PMD01.** S. **A16.** 0

Digitalmanometer mit LCD-Anzeige

Ausführung:

S = Standard-Ausführung: Ø 60 mm, Genauigkeit 1 % vom ME
 PG = Pro-Ausführung: Ø 80 mm, Min/Max-Speicher, Genauigkeit 0,4 % vom ME
 P = Pro-Ausführung: Ø 80 mm, Min/Max-Speicher, Genauigkeit 0,2 % vom ME

Messbereiche:

siehe Tabelle „Messbereiche“

Sonderheit:

0 = ohne
 9 = bitte im Klartext angeben

Zubehör:

Gummischutzkappe für Standard-Ausführung: **PMD01-Z.S.G**
 Gummischutzkappe für Pro-Ausführung: **PMD01-Z.P.G**

Technische Daten:

Gehäuse:	Edelstahl 1.4301
Prozessanschluss:	G ¼ B nach EN 837-1 Edelstahl 1.4301
Drucksensor:	Keramikmembran
Messrate:	Standard: 2 Messungen/Sekunde Pro: 3 Messungen / Sekunde
Batterie:	2 x Micro AAA (nicht enthalten) Lebensdauer ca. 12-24 Monate,
Genauigkeit:	Standard: 1,0 % vom ME Pro: 0,4 % vom ME 0,2 % vom ME (optional)
Langzeitstabilität:	≤ 0,2 % vom ME / Jahr
Anzeige:	LCD, 4 digit, Ziffernhöhe 16 mm, hintergrundbeleuchtet Batteriestandsanzeige Spitzendruckanzeige bei Pro-Version
Einheiten:	Pa, KPa, PSI, kg/cm², bar, MPa (umschaltbar)
Messwertspeicher:	nur Pro-Version: 1 x min Wert 1 x max Wert
Temperaturbereiche:	Standard: -10...+70 °C (Betriebstemperatur) 18...30 °C (kompensierter Bereich) Pro: -10...+60 °C (Betriebstemperatur) 0...40 °C (kompensierter Bereich)
Schutzart:	IP54
Gewicht:	Standard: ca. 300 g Pro: ca. 350 g