



## ***Bedienungsanleitung***

### ***DG01***

***Durchflussanzeiger mit und ohne Rotor  
mit Wischer zur Selbstreinigung***



PKP Prozessmesstechnik GmbH  
Borsigstraße 24  
D-65205 Wiesbaden-Nordenstadt  
Tel.: ++49-(0)6122-7055-0  
Fax: ++49-(0)6122-7055-50  
Email: [info@pkp.de](mailto:info@pkp.de)

## ***Inhaltsverzeichnis***

---

Sicherheitshinweise.....	2
Funktionsbeschreibung.....	3
Einbau und Inbetriebnahme.....	3
Wartung und Pflege.....	4

## ***Sicherheitshinweise***

---

### ***Allgemeine Hinweise***

Das Gerät darf einzig und allein für die im Datenblatt angegebenen Anwendungen eingesetzt werden. Die zu einer Anwendung gehörenden spezifischen Anweisungen zur Sicherheit und Gesundheit müssen ebenfalls beachtet werden. Dies gilt ebenfalls für Zubehörteile.

Jede Person, die mit der Inbetriebnahme oder Bedienung dieses Geräts beauftragt ist, muss die Betriebsanleitung und insbesondere die Sicherheitshinweise gelesen und verstanden haben!

Die Haftung des Herstellers erlischt bei Schäden durch bestimmungswidrige Verwendung, Nichtbeachten dieser Betriebsanleitung, Einsatz ungenügend qualifizierten Fachpersonals sowie eigenmächtiger Veränderung am Gerät.

### ***Einsatzbereich***

Die Durchflussanzeiger der Baureihe DG01 dienen zur optischen Kontrolle von Durchflüssen von Flüssigkeiten und Gasen, welche die verwendeten Materialien nicht angreifen. Jedwede anderweitige Nutzung des Gerätes ist unzulässig und außerhalb des Anwendungsbereichs.

Insbesondere Einsatzfälle, in denen stoßartige Belastungen auftreten (z.B. getakteter Betrieb), sollen vorher mit unserem technischen Personal besprochen und überprüft werden.

Die Geräte der Baureihe DG01 sollten nicht als alleinige Überwachungsgeräte eingesetzt werden, um gefährliche Betriebszustände in Anlagen und Maschinen zu detektieren oder gar zu vermeiden. Die Anlage oder Maschine selbst muss so geplant und konstruiert sein, damit kritische Zustände, die eine Gefahr für Mensch und Umwelt darstellen von vornherein ausgeschlossen sind.

### ***Gefährliche Stoffe***

Bei gefährlichen Messstoffen wie z.B. Sauerstoff, Acetylen, brennbaren oder giftigen Stoffen sowie bei Kälteanlagen, Kompressoren etc. müssen über die gesamten allgemeinen Regeln hinaus die einschlägigen Vorschriften beachtet werden.

## ***Fachpersonal***

Geräte der Baureihe DG01 dürfen nur von entsprechend unterwiesenem Fachpersonal installiert werden, das in der Lage ist, die Geräte fachgerecht einzubauen. Als unterwiesenes Fachpersonal gelten diejenigen Personen, die mit dem Zusammenbau, Installation und Inbetriebnahme von Geräten dieser Art vertraut sind und in entsprechender Weise qualifiziert sind.

## ***Eingangskontrolle***

Prüfen Sie unmittelbar nach Anlieferung die Geräte auf eventuelle Transportschäden oder Mängel und anhand des beiliegenden Lieferscheins die Anzahl der Teile.

Schadensersatzansprüche, die sich auf Transportschäden beziehen, können nur geltend gemacht werden, wenn unverzüglich das Zustell-Unternehmen benachrichtigt wird.

## ***Funktionsbeschreibung***

---

Die Typenreihe DG01 dient zur optischen Überwachung von flüssigen, schmutzbelasteten oder farbigen Medien. In der Ausführung mit Rotor sind sie auch zur Überwachung von transparenten Medien geeignet. An der Innenseite des Schauglases angebrachte Kunststoff-Wischer ermöglichen eine schnelle Reinigung des Glases.

## ***Einbau und Inbetriebnahme***

---

Die nachfolgenden Hinweise sind zu beachten, um den problemlosen Betrieb der Durchflussschaugläser DG01 zu gewährleisten:

- Die Einbaulage des Durchflussanzeigers ist beliebig.
- Der auf dem Durchflussanzeiger angebrachte Pfeil zeigt die einzig mögliche Durchflussrichtung an.
- Das zu messende Medium sollte möglichst wenige Feststoffe aufweisen. Insbesondere faserige Verunreinigungen sollten bei Durchflussanzeigern mit Rotor vermieden werden.

### **Achtung:**

- Die beiden Prozessanschlüsse sind durch zwei metallene Stege miteinander verbunden.
- Der Montageort sollte an einer charakteristischen Stelle im Prozess liegen.
- Bei der Montage der Durchflussanzeiger muss unbedingt darauf geachtet werden, dass das Gerät mit einem geeigneten Gabelschlüssel an dem Sechskant gegen gehalten wird, in den die Anschlussleitung eingeschraubt wird.
- Nichtbeachtung dieses Warnhinweises kann zur Verformung der Verbindungsstege sowie zum Glasbruch führen. Jegliche Garantie ist in diesem Falle ausgeschlossen.

## **Wartung und Pflege**

---

Die Reinigung der Glasinnenseite von Ablagerungen, Algenaufbau etc. erfolgt durch Verdrehen des Schauglases gegen die innen angebrachten Wischer von Hand.

### **Achtung:**

Der Reinigungsvorgang darf nur mit der Hand durchgeführt werden. Bei Verwendung von Werkzeugen wie Wasserpumpenzange o. ä. Besteht die Gefahr des Glasbruchs.

Achtung: Bei Öffnen des Gerätes erlischt der Garantieanspruch!

# DG01

## Durchflussanzeiger mit und ohne Rotor, mit Wischer zur Selbstreinigung

- für Flüssigkeiten und Gase
- kleine Einbaumaße
- Ausführung in Messing und Edelstahl
- beliebige Einbaulage
- wahlweise mit oder ohne Rotor zur visuellen Darstellung des Durchflusses
- mit internen Wischerblättern zur Innenreinigung des Schauglases
- 360° sichtbar



### Beschreibung:

Die Durchflussanzeiger der Typenreihe DG01 dienen zur visuellen Anzeige des Durchflusses durch eine Rohrleitung. Das strömende Medium kann durch ein Schauglas beobachtet werden, optional wird ein in der Strömung angebrachter Rotor durch das Medium in Drehung versetzt und liefert damit eine optische Bestätigung für den Durchfluss. Im Gerät angebrachte Wischerblätter werden von Innen gegen das Schauglas gepresst. Durch eine einfache Drehung des Schauglases kann die Innenseite so von Ablagerungen, Veralkung oder Verkalkung gereinigt werden, ohne dass der Prozess dazu unterbrochen werden muss. Dadurch werden aufwendige Wartungs- und Reinigungsarbeiten gespart.

### Einsatzbereiche:

Die Durchflussanzeiger DG01 werden zur Überwachung in Rohrleitungen eingesetzt. In der Version mit Kugellagern ist der DG01 auch für Gase einsetzbar.

## Ausführungen:

DG 01.x.1: ohne Rotor  
 DG 01.x.2: mit Rotor

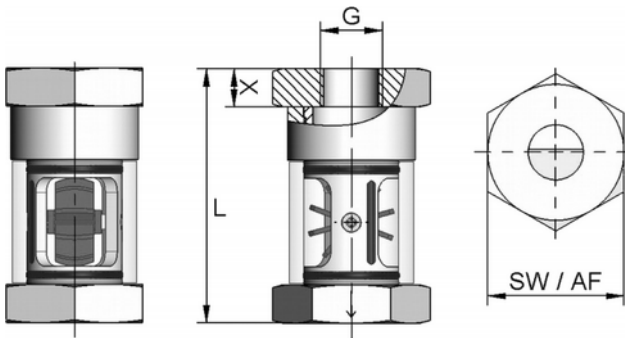
Werkstoffe: Messing- und Edelstahlausführung

## Nennweiten und Durchflusswerte mit Rotor:

Anschluss <b>G</b>	Flüssigkeiten				Luft	
	Anlaufmenge [l/min]			Q <sub>max.</sub> empf.	Anlaufmenge [l/min] *	Q <sub>max.</sub> empf.
	H <sub>2</sub> O	40 mm <sup>2</sup> /s	41...150 mm <sup>2</sup> /s			
1/4	0,7	1,5	2,7	4	18	60
3/8	0,8		2,8	8	20	150
1/2	1,4	1,8	3,2	12	25	250
3/4		2,7	5,9	25	25	250
1	1,7	3,0	7,0	40	35	350
1 1/4	8,0	5,9	7,9	80	60	600
1 1/2		7,3		100	70	700

\* 1 bar abs, 20 °C

## Abmessungen:



DG01.x. 1 (ohne Rotor)				
Anschluss <b>G</b>	L [mm]	SW [mm]	X [mm]	Gewicht [kg]
1/4	71	36	9	0,3
3/8	71	36	9	0,3
1/2	86	46	13	0,6
3/4	94	46	16	0,6
1	104	46	16	0,6
1 1/4	120	65	19	1,5
1 1/2	130	65	20	1,6
DG01.x. 2 (mit Rotor)				
Anschluss <b>G</b>	L [mm]	SW [mm]	X [mm]	Gewicht [kg]
1/4	71	36	9	0,35
3/8	71	36	9	0,35
1/2	86	46	13	0,65
3/4	94	46	16	0,65
1	104	46	16	0,65
1 1/4	120	65	19	1,60
1 1/2	130	65	20	1,70

## Typenschlüssel:

Bestellnummer: DG01. F. 2. 3. M. 0

Durchflussanzeiger mit und ohne Rotor,  
 mit Wischer zur Selbstreinigung

### Medium:

F = Flüssigkeiten  
 G = Gase

### Ausführung:

1 = ohne Rotor  
 2 = mit Rotor

### Anschluss:

1 = Innengewinde G 1/4  
 2 = Innengewinde G 3/8  
 3 = Innengewinde G 1/2  
 4 = Innengewinde G 3/4  
 5 = Innengewinde G 1  
 6 = Innengewinde G 1 1/4  
 7 = Innengewinde G 1 1/2

### Werkstoffausführung:

M = Messing vernickelt  
 E = Edelstahl

### Sonderheit:

0 = ohne  
 9 = bitte im Klartext angeben

## Technische Daten:

Max. Druck: 16 bar

### Medium-Temperatur:

DG01.x.1: -20 ... +100°C

DG01.x.2: 0 ... +100°C

Einbaulagen: beliebig

## Werkstoffe:

### Gehäuse:

DG01.x.x.x.M: Messing CW614N vernickelt  
 DG01.x.x.x.E: Edelstahl 1.4305

Schauglas: Borosilikatglas

### Wischer:

DG01.x.x.x.M: NBR  
 DG01.x.x.x.E: FKM

### O-Ring:

DG01.x.x.x.M: NBR  
 DG01.x.x.x.E: FKM

### Rotor: (nur DG01.x.2.x.x)

DN 8-DN 25: POM, rot  
 DN 32-DN 40: PA66, weiß

### Lager:

für Flüssigkeiten: PEEK  
 für Gase: Stahl 100 CR 6 Chrom  
 beschichtet