

# SKF

## Trennschaltverstärker

- 230 V AC, 115 V AC oder 24 V DC
- 1-oder 2 kanlig
- Steuerstromkreis EEx ia IIC
- Relaisausgang mit Wechsler
- EMV gemäß Namur NE 21



### Beschreibung:

Die Trennschaltverstärker der Typenreihe SKF dienen zur Übertragung digitaler Signale aus explosionsgefährdeten Bereichen. Die Steuerstromkreise werden auf Leitungsunterbrechung (LB) und Leitungskurzschluss (LK) überwacht und gegebenenfalls durch eine rot blinkende LED signalisiert.

Die eigensicheren Eingänge sind gemäß EN 50020 sicher von Ausgang und Versorgung getrennt.

Die Relaisausgänge sind untereinander gemäß IEC 61140 galvanisch getrennt.

### Einsatzbereiche:

Die Trennschaltverstärker des Typs SKF werden überall dort eingesetzt, wo Überwachungs- und Messgeräte mit Grenzwertmeldern innerhalb eines EX-Bereiches eigensicher betrieben werden.

## Ausführungen:

SKF.x.. Versorgungsspannung 230 V AC, 115 V AC, oder 24 V DC, 1- oder 2-kanalig

## Elektrische Daten:

### Vorschriften:

EN 61326, EN 50081-2 EMV  
NE 21 Elektr. Verträglichkeit  
IEC 60529 Schutzart  
IEC 61140 Schutzart geg. elektr. Schlag

**Leistungsaufnahme:** < 1,4 W

**Eingang:** Leerlaufspannung/Kurzschlussstrom:  
ca. 8 V DC, ca 8 mA

Schaltpunkt/  
Schalthysterese: 1,2...2,1 mA /ca. 0,2 mA.

### Ausgang:

Anzugs-und  
Abfallverzögerung: ca. 20 ms.  
Kontaktbelastung: 253 V AC / 2 A induktiv, 126,5 V AC /  
4 A induktiv, 40 V DC / 2 A resistiv

mech. Lebensdauer:  $10^7$  Schaltspiele

### Übertragungseigenschaften:

< 10 Hz

**Schutzart:** IP65

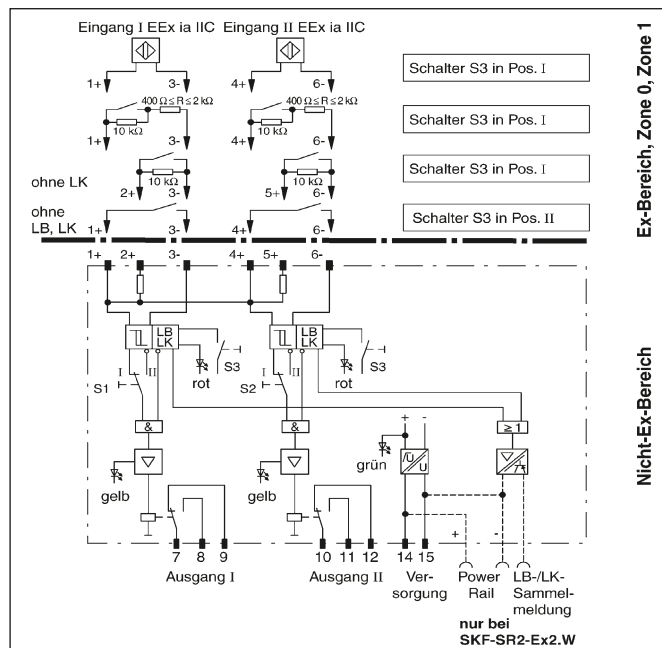
## Technische Daten:

**Umgebungstemperatur:** -20...60 °C

## Mechanische Daten:

Schutzart: IP20  
Abmessungen: 20 x 118 x 115 mm  
Masse: ca. 150 g

## Anschluss:



## Typenschlüssel:

**Bestellnummer:** SKF. A6. SR2-Ex1. W

### KF Trennschaltverstärker

### Versorgung:

A6 = 230 V AC  
A5 = 115 V AC  
D2 = 24 V DC

### Ausführung:

SR2-Ex1 = 1 - kanalgig  
SR2-Ex2 = 2 - kanalgig

### Sonderheit:

W = ohne  
9 = Sonderausführung, bitte im Klartext angeben

## Daten für den Einsatz in Verbindung mit Ex-Bereichen:

EG-Baumusterprüfbescheinigung: PTB 00 Atex 2081

Gruppe, Kategorie, Zündschutzart: Ex II ( 1) G D [ EEx ia] IIC [Stromkreis(e) in Zone 0/1/2]

Spannung: 10,6 V

Strom: 19,1 mA, 13 mA (DC-Geräte)

Leistung: 51 mW, 34 mW (DC -Geräte)

Galvanische Trennung:

Eingang/Eingang: nicht vorhanden  
Eingang/Ausgang: sichere galvanische Trennung nach EN 50020  
Eingang/Versorgung: sichere galvanische Trennung nach EN 50020

Richtlinienkonformität: Richtlinie 94/9 EG: EN50014 / EN 50020

## Aufbau:

