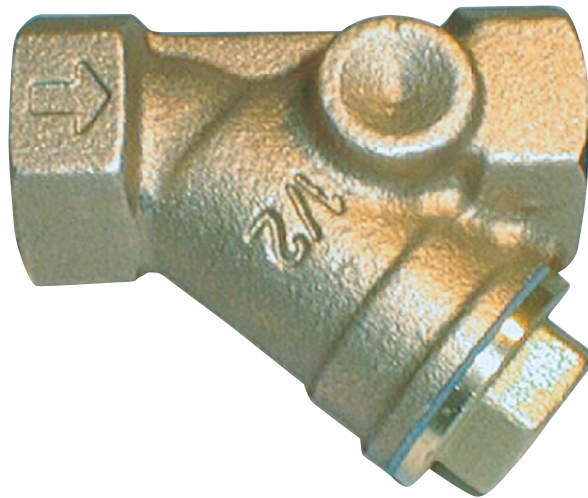


SF00

Schmutzfänger aus Messing oder Edelstahl

- robuste Ausführung, einfacher Einbau
- Nennweiten von G 1/4 bis G4 IG
- Filterfeinheiten von 0,4 mm bis 0,25 mm



Beschreibung:

Die Schmutzfänger der Typenreihe SF00 sind als Schrägsitzfilter ausgelegt und schützen zuverlässig vor Beschädigungen der in der Rohrleitung installierten Geräte durch Verunreinigungen im Medium.

Einsatzbereiche:

Für Flüssigkeiten, Gase und Dämpfe Wasser, Mineral-, Getriebe-, Heiz- und Hydrauliköl usw.. Zum Schutz von Pumpen, Getrieben und Durchflussmessgeräten.

Ausführungen:

Messingausführung:

Standard: Nennweiten von G 1/4 bis G2
mit Filtersieb 0,5 mm.
Ab G 2 1/2 , 0,8 mm

Feinfilter: 0,3 mm Filtersieb bis G2

Edelstahlausführung:

Standard: Nennweiten von G 1/2 bis G 2 mit
Filtersieb 0,5 mm, ab G 2 1/2 1,0 mm

Feinfilter: 0,25 mm (Doppelsieb)
Ab G 2 1/2 (0,5 mm)

Werkstoffe:

Messingausführung: Messinggehäuse (Ms58), Siebzyylinder aus Edelstahl 1.4301, Deckeldichtung aus NBR ab Nennweite G 2 1/2 Zellulose mit NBR

Edelstahlausführung: Gehäuse und Deckel aus Edelstahl 1.4408, Siebzyylinder aus 1.4301, Deckeldichtung aus PTFE

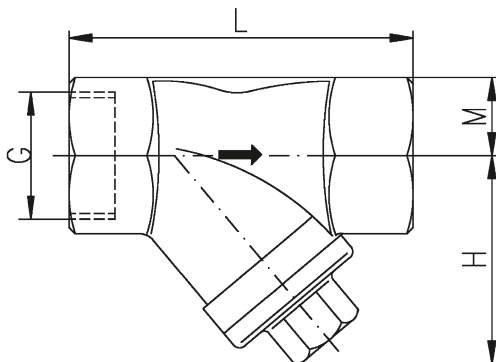
Technische Daten:

max. Druck: Messingausführung: 20 bar
G 2 1/2 bis G4: 16 bar
Edelstahlausführung: 40 bar

max. Temperatur: Messingausführung: 90°C
Edelstahlausführung: -20 °C
bis +180 °C

Abmessungen:

Messingausführung:



G	1/4	3/8	1/2	3/4	1	1 1/4	1 1/2	2	2 1/2	3	4
L	55	55	58	70	87	96	106	126	150	169	219
H	40	40	40	48	56	64	73	89	107	120	161

Typenschlüssel:

Bestellnummer: SF00. 1. 4. 1. 0

Schmutzfänger

Werkstoff

1 = Messing*
2 = Edelstahl

Prozessanschluss:

0 = Innengewinde G1/4 (nicht in Edelstahl)
1 = Innengewinde G 3/8 (nicht in Edelstahl)
2 = Innengewinde G 1/2
3 = Innengewinde G 3/4
4 = Innengewinde G 1
5 = Innengewinde G 1 1/4
6 = Innengewinde G 1 1/2
7 = Innengewinde G 2
8 = Innengewinde G 2 1/2
9 = Innengewinde G 3
10 = Innengewinde G4 (nicht in Edelstahl)

Filterfeinheit:

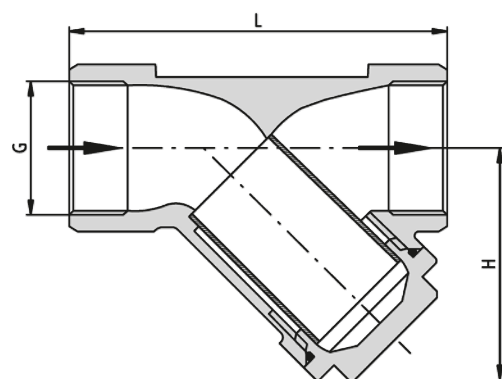
1 = Standardfiltersieb
2 = Feinfilter

Sonderheit:

0 = ohne
9 = Bitte im Klartext angeben

* bei Filterfeinheit 0,3 mm Messing vernickelt

Edelstahlausführung:



G	1/2	3/4	1	1 1/4	1 1/2	2
L	125	15,5	18,5	23	26,5	33,5
H	42,5	49	57,5	65	74	84