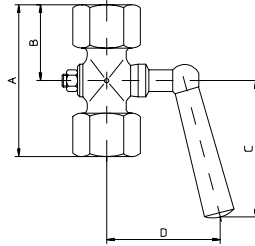


Absperrhähne, DIN Pressure Gauge Cocks, DIN Robinets d'arrêt, DIN

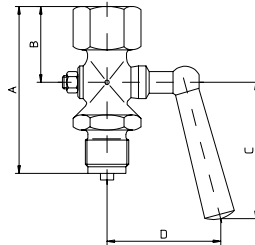
Absperrhahn DIN 16261, beidseitig feste Muffe Pressure gauge cock DIN 16261, female/female both sides Robinets d'arrêt selon DIN 16261, manchon fixe bilatéral

Bestell-Nr. Order N° N° de commande			Gewinde thread pas de vis		Maße in mm dimensions in mm dimensions en mm						PN	Gewicht in kg	
Messing brass laiton	Stahl steel acier	1.4571	Muffe female manchon	Muffe female manchon	A	B	C	D					weight in kg
390001	-	-	G 1/4	G 1/4	44	22	42	25				6	0,06
390002	-	-	G 3/8	G 3/8	62	31	50	25				16	0,16
390003	-	-	G 1/2	G 1/2	70	35	60	58				25	0,25



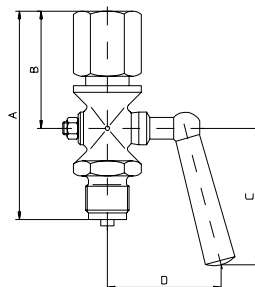
Absperrhahn ähnlich DIN 16261, feste Muffe und Zapfen Pressure gauge cock similar DIN 16261, female / male Robinets d'arrêt selon DIN 16261, manchon / téton

Bestell-Nr. Order N° N° de commande			Gewinde thread pas de vis		Maße in mm dimensions in mm dimensions en mm						PN	Gewicht in kg	
Messing brass laiton	Stahl steel acier	1.4571	Muffe female manchon	Zapfen male téton	A	B	C	D					weight in kg
390007	-	-	G 1/4	G 1/4 B	51	23	42	25				6	0,06
390008	-	-	G 3/8	G 3/8 B	57	31	50	25				16	0,17
390009	-	-	G 1/2	G 1/2 B	78	36	60	58				25	0,28



Absperrhahn DIN 16262, drehbare Muffe und Zapfen Pressure gauge cock DIN 16262, union nut and male thread Robinets d'arrêt selon DIN 16261, manchon et téton tournants

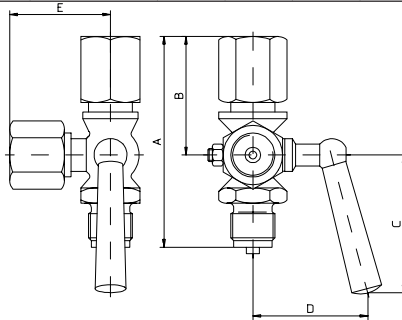
Bestell-Nr. Order N° N° de commande			Gewinde thread pas de vis		Maße in mm dimensions in mm dimensions en mm						PN	Gewicht in kg	
Messing brass laiton	Stahl steel acier	1.4571	Muffe female manchon	Zapfen male téton	A	B	C	D					weight in kg
390004	390005	390006	G 1/4	G 1/4 B	58	31,5	39	32				6	0,10
390010	390011	390012	G 1/2	G 1/2 B	109	59,0	62	46				25	0,45



Absperrhähne, DIN Pressure Gauge Cocks, DIN Robinets d'arrêt, DIN

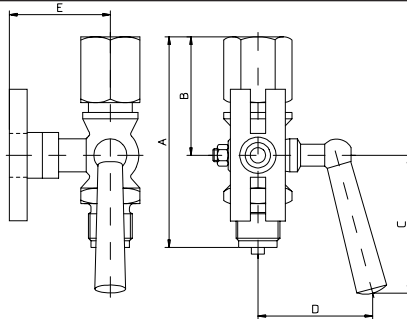
Absperrhahn DIN 16263, mit Prüfanschluß M 20 x 1,5, drehbare Muffe und Zapfen Pressure gauge cock DIN 16263, with test connection M 20 x 1,5, union nut and male thread Robinets d'arrêt selon DIN 16263, avec raccord de contrôle M 20x 1,5, manchon et téton tournant

Bestell-Nr. Order N° N° de commande			Gewinde thread pas de vis		Maße in mm dimensions in mm dimensions en mm						PN	Gewicht in kg weight in kg poids en kg
Messing brass laiton	Stahl steel acier	1.4571	Muffe female manchon	Zapfen male téton	A	B	C	D	E			
390013	390014	390015	G 1/2	G 1/2 B	109	59	62	46	46		25	0,55



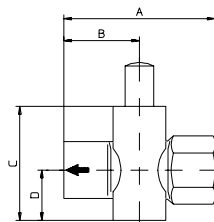
Absperrhahn ähnlich DIN 16263, mit Prüfflansch 60 x 25, drehbare Muffe und Zapfen Pressure gauge cock similar DIN 16263 with test flange 60 x 25, union nut and male thread Robinets d'arrêt selon DIN 16263, avec bride de contrôle 60 x 25, manchon et téton tournant

Bestell-Nr. Order N° N° de commande			Gewinde thread pas de vis		Maße in mm dimensions in mm dimensions en mm						PN	Gewicht in kg weight in kg poids en kg
Messing brass laiton	Stahl steel acier	1.4571	Muffe female manchon	Zapfen male téton	A	B	C	D	E			
390016	390017	390018	G 1/2	G 1/2 B	109	59	62	46	46		25	0,55



Druckknopfhahn PN 4 - DVGW zugelassen Push-button cock PN 4 - DVGW-approval Robinets à bouton-poussoir PN4 - homologué DVGW

Bestell-Nr. Order N° N° de commande			Gewinde thread pas de vis		Maße in mm dimensions in mm dimensions en mm						PN	Gewicht in kg weight in kg poids en kg
Messing brass laiton	Stahl steel acier	1.4571	Muffe female manchon	Muffe female manchon	A	B	C	D				
390034	-	-	G 1/2	G 1/2	69	34,5	52	23				0,30



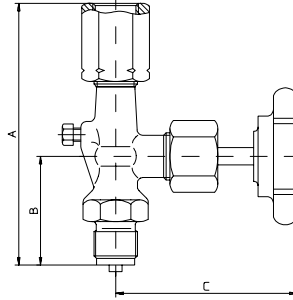
Absperrventile, DIN

Pressure Gauge Valves, DIN

Vannes d'isolement, DIN

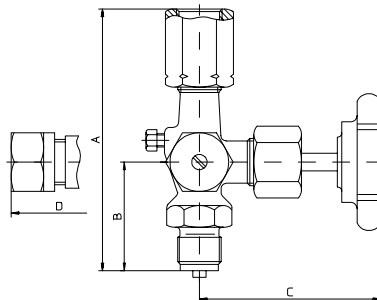
Absperrventil DIN 16270, drehbare Muffe und Zapfen Pressure gauge valve DIN 16270, union nut and male thread Vanne d'isolement selon DIN 16270, manchon et t eton tournants

Bestell-Nr. Order N° N° de commande		Gewinde thread pas de vis		Ma�e in mm dimensions in mm dimensions en mm							PN	Gewicht in kg weight in kg poids en kg	
Messing brass laiton	Stahl steel acier	1.4571	Muffe female manchon	Zapfen male t�eton	A	B	C						
390019	-	-	G 1/2	G 1/2 B	119	56,5	78					250	0,6
-	390020	390021	G 1/2	G 1/2 B	119	56,5	78					600	0,6



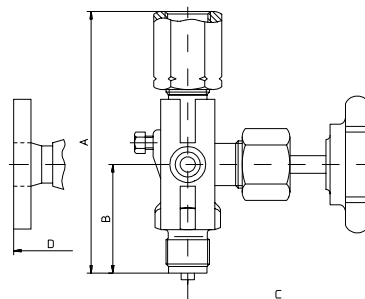
Absperrventil DIN 16271, mit Pr ufanschlu  M 20 x 1,5, drehbare Muffe und Zapfen Pressure gauge cock DIN 16271 with test flange 20 x 1,5, union nut and male thread Robinet d'arr t selon DIN 16271, avec bride de contr le 20 x 1,5, manchon et t eton tournant

Bestell-Nr. Order N° N° de commande		Gewinde thread pas de vis		Ma�e in mm dimensions in mm dimensions en mm							PN	Gewicht in kg weight in kg poids en kg	
Messing brass laiton	Stahl steel acier	1.4571	Muffe female manchon	Zapfen male t�eton	A	B	C	D					
390022	-	-	G 1/2	G 1/2 B	119	56,5	78	40,5				250	0,75
-	390023	390024	G 1/2	G 1/2 B	119	56,5	78	40,5				600	0,75



Absperrventil  hnlich DIN 16271, mit Pr ufflasch 60 x 25, drehbare Muffe und Zapfen Pressure gauge cock similar DIN 16271 with test flange 60 x 25, union nut and male thread Robinet d'arr t selon DIN 16271, avec bride de contr le 60 x 25, manchon et t eton tournant

Bestell-Nr. Order N° N° de commande		Gewinde thread pas de vis		Ma�e in mm dimensions in mm dimensions en mm							PN	Gewicht in kg weight in kg poids en kg	
Messing brass laiton	Stahl steel acier	1.4571	Muffe female manchon	Zapfen male t�eton	A	B	C	D					
390025	-	-	G 1/2	G 1/2 B	119	56,5	78	34				250	0,75
-	390026	390027	G 1/2	G 1/2 B	119	56,5	78	34				600	0,75



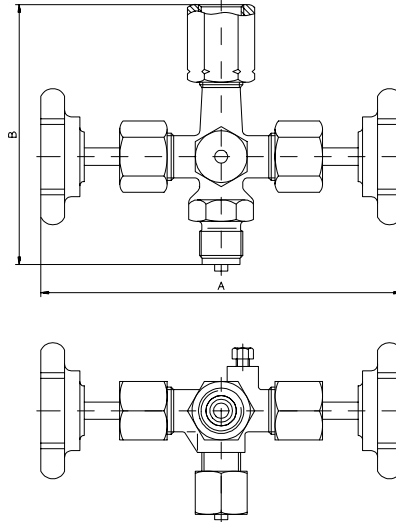
Absperrventile, DIN

Pressure Gauge Valves, DIN

Vannes d'isolement, DIN

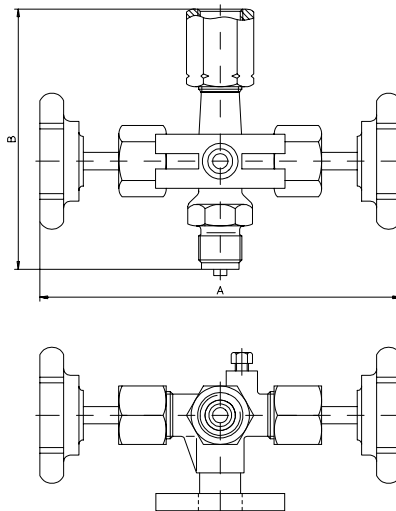
Doppel-Absperrventil DIN 16272, mit Prüfanschluß M 20 x 1,5, drehbare Muffe und Zapfen
 Double valve DIN 16272, with test connection M 20 x 1,5, union nut and male thread
 Vanne d'isolement double selon DIN 16272, avec raccord de contrôle M 20 x 1,5, manchon et téton tournants

Bestell-Nr. Order N° N° de commande			Gewinde thread pas de vis		Maße in mm dimensions in mm dimensions en mm						PN	Gewicht in kg weight in kg poids en kg	
Messing brass laiton	Stahl steel acier	1.4571	Muffe female manchon	Zapfen male téton	A	B							
390028	-	-	G 1/2	G 1/2 B	171	100						250	0,9
-	390029	390030	G 1/2	G 1/2 B	171	100						600	0,9



Doppel-Absperrventil ähnlich DIN 16272, mit Prüfflansch 60 x 25, drehbare Muffe und Zapfen
 Double valve DIN 16272, with test connection M 60 x 25, union nut and male thread
 Vanne d'isolement double selon DIN 16272, avec bride de contrôle 60 x 25, manchon et téton tournants

Bestell-Nr. Order N° N° de commande			Gewinde thread pas de vis		Maße in mm dimensions in mm dimensions en mm						PN	Gewicht in kg weight in kg poids en kg	
Messing brass laiton	Stahl steel acier	1.4571	Muffe female manchon	Zapfen male téton	A	B							
390031	-	-	G 1/2	G 1/2 B	171	100						250	0,9
-	390032	390033	G 1/2	G 1/2 B	171	100						600	0,9



Wassersackrohre, DIN 16282

Syphons to DIN 16282

Siphons selon DIN 16282

Anwendung:

Wassersackrohre dienen der Pulsationsdämpfung und schützen vor zu starker Erwärmung des Druckmeßgerätes. Es empfiehlt sich vor Inbetriebnahme kühlende Sperrflüssigkeit in das Wassersackrohr einzufüllen. Das sich bildende Kondensat verhindert das Eindringen heißen Meßstoffes.

Service intended

Pressure gauge syphons are intended to protect the pressure gauge from the effect of hot pressure media such as steam and also to reduce the effect of rapid pressure surges. Condensate of the pressure medium that is collected inside the coiled or U-shaped portion of the syphon prevents direct contact. When first installed the syphon should be filled with water or any other suitable separating liquid.

Utilisation:

Les siphons servent à amortir les coups de bélier et à protéger les manomètres contre un échauffement trop fort. Il est recommandé de remplir le siphon avec un liquide obturant avant la mise en service. Le condensat qui s'y forme empêche la pénétration d'un fluide brûlant.

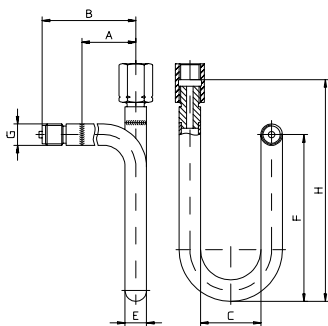
Technische Daten:	Technical data:	Caractéristiques techniques:
Material Stahl St 35 oder Edelstahl 1.4571	Materials: Steel St 35 or stainless steel 1.4571	Matière: Acier St 35 ou acier inox 1.4571
Form: U-Form für horizontale Druckentnahme Kreis-Form für vertikale Druckentnahme	Forms: U-Form to fit horizontal pressure tap Trumpet form to fit vertical pressure tap	Forme: En forme de U pour prise de pression horizontale En forme circulaire pour prise de pression verticale
Betriebstemperatur: 100 bar 120 °C 80 bar 300 °C 60 bar 400 °C	Max. temperature °C 100 bar 120 °C 80 bar 300 °C 60 bar 400 °C	Température de service: 100 bar 120 °C 80 bar 300 °C 60 bar 400 °C
Alle Angaben entsprechen dem derzeitigen Stand der Technik. Änderungen behalten wir uns vor.	The data given represent the state of engineering at the time of printing. Modifications may take place without prior notice.	Toutes les données correspondent aux règles de l'art actuel. Nous nous réservons le droit de changement.

Wassersackrohre, DIN 16282

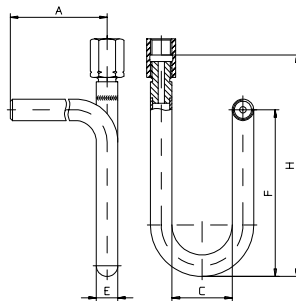
Syphons to DIN 16282

Siphons selon DIN 16282

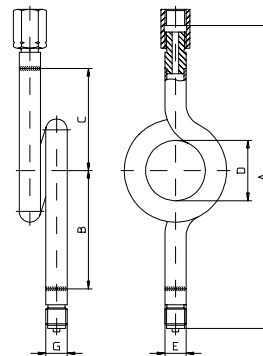
Bestell-Nr. Order N° N° de commande		Form Form Forme	Gewinde Thread Pas de vis		Maße in mm Dimensions (mm)								PN	Gewicht in kg									
Stahl Steel Acier	1.4571		Eintritt Input Entrée	Austritt Output Sortie	A	B	C	D	E	F	H		Weight (kg)										
														Poids en Kg									
390035 *)	390036 *)	A *)	G 1/2 B	G 1/2	145	180	56	-	20	155	200		100	0,8									
390037 *)	390038 *)		M 20 x 1,5	M 20 x 1,5										0,8									
390039	390040	B	Schweiß- anschluß	G 1/2																			0,7
390041	390042		M 20 x 1,5											0,8									
390043 *)	390044 *)	A *)	1/2-NPT	G 1/2																			0,7
390045 *)	390046 *)		1/2-NPT	M 20 x 1,5																			0,8
390047 *)	390048 *)	C *)	G 1/2 B	G 1/2										275	110	95	56	20	-	-		100	0,8
390049 *)	390050 *)		M 20 x 1,5	M 20 x 1,5																			0,7
390051	390052	D	Schweiß- anschluß	G 1/2										230	110	95	56	20	-	-		100	0,8
390053	390054		M 20 x 1,5																				0,7
390055 *)	390056 *)	C *)	1/2-NPT	G 1/2	275	110	95	56	20	-	-		100	0,8									
390057 *)	390058 *)		1/2-NPT	M 20 x 1,5										0,8									



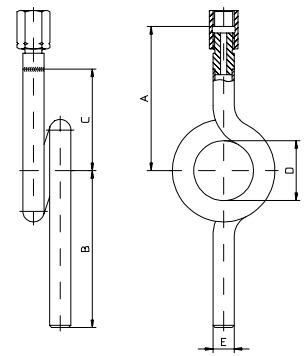
Form A *)



Form B



Form C *)



Form D

- *) ähnlich DIN
- *) similar DIN
- *) selon DIN

PKP Prozessmesstechnik GmbH

Borsigstraße 24 · D-65205 Wiesbaden

☎ +49 (0) 6122-7055-0 · ☎ +49 (0) 6122-7055-50

Email: info@pkp.de · Internet: www.pkp.de

PKP Process Instruments Inc.

10 Brent Drive · Hudson, MA 01749

☎ +1-978-212-0006 · ☎ +1-978-568-0060

Email: info@pkp.eu · Internet: www.pkp.eu



Wassersackrohre, handelsüblich

Syphons Industrial Standard

Siphons standard

Anwendung:

Wassersackrohre dienen der Pulsationsdämpfung und schützen vor zu starker Erwärmung des Druckmeßgerätes. Es empfiehlt sich vor Inbetriebnahme kühlende Sperrflüssigkeit in das Wassersackrohr einzufüllen. Das sich bildende Kondensat verhindert das Eindringen heißen Meßstoffes.

Service intended:

Pressure gauge syphons are intended to protect the pressure gauge from the effect of hot pressure media and to reduce the effect of rapid pressure surges. When first installed the syphon should be filled with separating liquid. The collected condensate of the pressure prevents direct contact with hot media.

Utilisation:

Les siphons servent à amortir les coups de bélier et à protéger les manomètres contre un échauffement trop fort. Il est recommandé de remplir le siphon avec un liquide obturant avant la mise en service. Le condensat qui s'y forme empêche la pénétration d'un fluide brûlant.

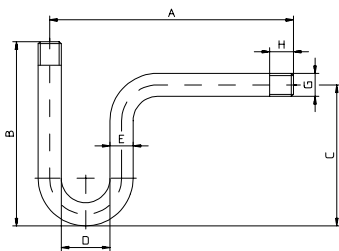
Technische Daten:	Technical data:	Caractéristiques techniques:
Material: Stahl St 35 oder Edelstahl 1.4571	Materials: Steel St 35 or stainless steel 1.4571	Matière: Acier St 35 ou acier inox 1.4571
Form: U-Form für horizontale Druckentnahme Kreis-Form für vertikale Druckentnahme	Forms: U-Form to fit horizontal pressure tap Trumpet form to fit vertical pressure tap	Forme: En forme de U pour prise de pression horizontale En forme circulaire pour prise de pression verticale
Betriebstemperatur: 100 bar 120 °C 80 bar 300 °C 60 bar 400 °C	Max. temperature °C 100 bar 120 °C 80 bar 300 °C 60 bar 400 °C	Température de service: 100 bar 120 °C 80 bar 300 °C 60 bar 400 °C
Alle Angaben entsprechen dem derzeitigen Stand der Technik. Änderungen behalten wir uns vor.	The data given represent the state of engineering at the time of printing. Modifications may take place without prior notice.	Toutes les données correspondent aux règles de l'art actuel. Nous nous réservons le droit de changement.

Wassersackrohre, handelsüblich

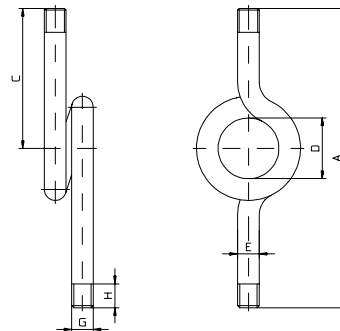
Syphons Industrial Standard

Siphons standard

Bestell-Nr. Order N° N° de commande		Form Forme	Gewinde Thread Pas de vis		Maße in mm Dimensions in mm Dimensions en mm						PN		Gewicht in kg
Stahl Steel Acier	1.4571		Eintritt Input Entrée	Austritt Output Sortie	A	B	C	D	E	H	Stahl Steel Acier	1.4571	Weight (kg) Poids en Kg
390079	390080	U-	G 1/4 B	G 1/4 B	225	170	130	53	13,5	20	40	100	0,3
390081	390082		G 3/8 B	G 3/8 B				50	17,2	20			0,5
390083	390084		G 1/2 B	G 1/2 B				45	21,3	22			0,6
390085	390086		1/4-NPT	1/4-NPT				53	13,5	16			0,3
390087	390088		1/2-NPT	1/2-NPT				45	21,3	20			0,6
390089	390090	Kreisform Trumpet form Circulaire	G 1/4 B	G 1/4 B	240	-	120	64	13,5	20	40	100	0,3
390091	390092		G 3/8 B	G 3/8 B				56	17,2	20			0,5
390093	390094		G 1/2 B	G 1/2 B				56	21,3	22			0,6
390095	390096		1/4-NPT	1/4-NPT				64	13,5	16			0,3
390097	390098		1/2-NPT	1/2-NPT				56	21,3	20			0,3



U-Form



Kreis-Form
Trumpet form
Forme circulaire

PKP Prozessmesstechnik GmbH

Borsigstraße 24 · D-65205 Wiesbaden

+49 (0) 6122-7055-0 · +49 (0) 6122-7055-50

Email: info@pkp.de · Internet: www.pkp.de

PKP Process Instruments Inc.

10 Brent Drive · Hudson, MA 01749

+1-978-212-0006 · +1-978-568-0060

Email: info@pkp.eu · Internet: www.pkp.eu



Überdruckschutzvorrichtung, einstellbar

Overpressure Protectors, adjustable

Limiteurs de pression, réglable

Anwendung:

Für saubere gasförmige, flüssige, nicht hochviskose und nicht kristallisierende Medien geeignet.

Service intended:

Suitable for clean, gaseous, liquid media or media that do not obstruct the pressure system.

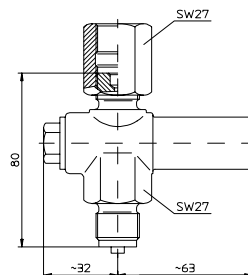
Utilisation:

Pour fluides gazeux et liquides, non visqueux et non cristallisants.

Technische Daten:	Technical Data:	Caractéristiques techniques:
Gehäuse: Messing oder Edelstahl 1.4571	Case: Brass or stainless steel 1.4571	Boîtier: laiton ou acier inox 1.4571
Ventilkolben: Edelstahl 1.4571	Body: Stainless steel 1.4571	Piston de vanne: acier inox 1.4571
Dichtung: FPM (Viton)	O-ring: FPM (Viton)	Joint: FPM (Viton)
Meßstofftemperatur: maximal 80 °C	Temperature: max. 80 °C	Température du fluide: 80 °C maxi
Alle Angaben entsprechen dem derzeitigen Stand der Technik. Änderungen behalten wir uns vor.	The data given represent the state of engineering at the time of printing. Modifications may take place without notice.	Toutes les données correspondent aux règles de l'art actuel. Nous nous réservons le droit de changement.

Überdruckschutzvorrichtung, einstellbar Overpressure Protectors, adjustable Limiteurs de pression, réglables

Bestell-Nr. Order N° N° de commande			Gewinde Thread pas de vis		Einstellbereich adjustable range plage de réglable	Überdrucksicher max-pressure rating pression de service maxi	Gewicht weight poids
Messing brass laiton	Stahl steel acier	1.4571	Muffe female manchon	Zapfen male téton	bar	bar	kg
395384	-	395396	G 1/2	G 1/2 B	0,4 - 2,5	50	0,7
395385	-	395397	1/2-NPT	1/2-NPT			
395386	-	395398	G 1/2	G 1/2 B	2 - 6	600	
395387	-	395399	1/2-NPT	1/2-NPT			
395388	-	395400	G 1/2	G 1/2 B	5 - 25		
395389	-	395401	1/2-NPT	1/2-NPT			
395390	-	395402	G 1/2	G 1/2 B	20 - 60		
395391	-	395403	1/2-NPT	1/2-NPT			
395392	-	395404	G 1/2	G 1/2 B	50 - 250		
395393	-	395405	1/2-NPT	1/2-NPT			
395394	-	395406	G 1/2	G 1/2 B	240 - 400		
395395	-	395407	1/2-NPT	1/2-NPT			
395597			DVGW				
395408			öl- und fettfrei oil and fat free sans huile et graisse				



Drosselvorrichtung Snubber Amortisseur

Anwendung:

Bei Druckstößen oder Pulsationen im Medium dämpft eine Drosselvorrichtung die Amplitude. Bei gasförmigen, flüssigen nicht viskosen Medien ist die Drosselvorrichtung einsetzbar.

Service intended:

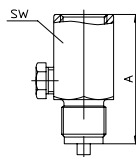
Pressure gauge snubbers are intended to suppress the effect of pressure pulses and pressure peaks. Suitable for gaseous, liquid, non-viscous media.

Utilisation:

L'amortisseur est utilisé dans le cas de coups de bélier ou de pulsations. L'amortisseur est utilisable pour des fluides gazeux ou liquides non visqueux

Technische Daten:	Technical Data:	Caractéristiques techniques:
Gehäuse: Messing, Stahl oder Edelstahl 1.4571	Case: Brass or stainless steel 1.4571	Boîtier: laiton ou acier inox 1.4571
Dichtung: NBR (Messing und Stahl) PTFE (1.4571)	O-ring: NBR (brass and carbon steel) PTFE (1.4571)	Joint: NBR (laiton et acier) PTFE (1.4571)
Belastung: maximal 250 bar (Messing) maximal 630 bar (Stahl und 1.4571)	Load: max. 250 bar (brass) max. 630 bar (carbon steel and 1.4571)	Charge: 250 bar maxi (laiton) 630 bar maxi (acier et 1.4571)
Alle Angaben entsprechen dem derzeitigen Stand der Technik. Änderungen behalten wir uns vor.	The data given represent the state of engineering at the time of printing. Modifications may take place without notice.	Toutes les données correspondent aux règles de l'art actuel. Nous nous réservons le droit de changement.

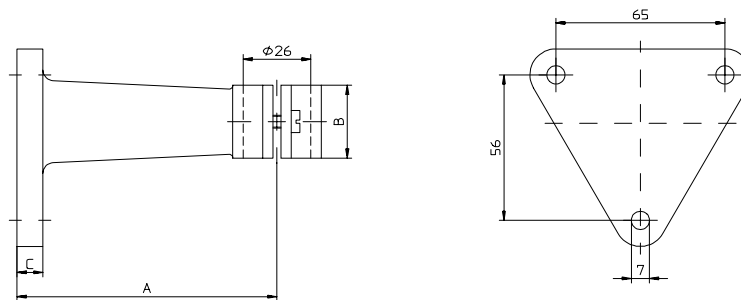
Drosselvorrichtung Snubber Amortisseur													
Bestell-Nr. Order N° N° de commande			Gewinde Thread Pas de vis		Maße in mm Dimensions in mm Dimensions en mm							Gewicht in kg weight in kg poids en kg	
Messing brass laiton	Stahl steel acier	1.4571	Muffe female manchon	Zapfen male téton	A	SW						PN	
390244	-	-	G 1/4	G 1/4 B	46	19						250	0,16
-	390245	390246											
390247	-	-	G 1/2	G 1/2 B	61	27						250	0,24
-	390248	390249											
390250	-	-	1/2-NPT	1/2-NPT								250	
-	390251	390252										600	
390253	-	-	M 20 x 1,5	M 20 x 1,5								250	
-	390254	390255										600	



Meßgerätehalter Surface Mounting Bracket Consoles

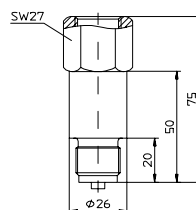
Meßgerätehalter Surface Mounting Bracket Consoles

Bestell-Nr. Order N° N° de commande			Gewinde Thread pas de vis		Maße in mm Dimensions in mm Dimensions en mm								Gewicht in kg weight in kg poids en kg	
Alu	Stahl steel acier	1.4571			A	B	C							
390218	-	-			60	28	11						0,15	
-	-	390221			60		3							0,17
390219	-	-			100		11							0,18
-	-	390222			100		3							0,21
390220	-	-			160		11							0,26
-	-	390223			160		3							0,26



Zwischenstück für Meßgerätehalter Adaptor for surface mounting bracket Adaptateur d'about pour consoles

Bestell-Nr. Order N° N° de commande			Gewinde thread pas de vis		Maße in mm Dimensions in mm Dimensions en mm								Gewicht in kg weight in kg poids en kg
Messing brass laiton	Stahl steel acier	1.4571	Muffe female manchon	Zapfen male téton									
390224	-	-	G 1/2	G 1/2 B									0,25
-	390225	390226	G 1/2	G 1/2 B									0,23
-	-	390227	G 1/2	1/2-NPT									0,23



Dichtungen Sealing rings Joints

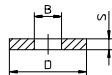
Dichtungskantenring Double-edge type bulkhead sealing rings Joints profilés

Bestell-Nr. Order N° N° de commande			für Gewinde for thread pour filetage	Maße in mm Dimensions in mm Dimensions en mm						Gewicht in kg weight in kg poids en kg
Messing brass laiton	Stahl steel acier	1.4571		B	D	S				
390133	390134	390135	G 1/4	5,4	9,3	3,2				0,001
390139	390140	390141	G 1/2	8,0	15,2	4,2				0,003



Flach-Dichtung DIN 16258 Sealing washers per DIN 16258 Joints plats selon DIN 16258

Bestell-Nr. Order N° N° de commande				für Gewinde for thread pour filetage	Maße in mm Dimensions in mm Dimensions en mm						Gewicht in kg weight in kg poids en kg	
IT	Cu	PTFE	1.4571		B	D	S					
390117	390118	-	390120	G 1/4	5,2	9,5	1,5				0,002	
-	-	390119	-				0,5					0,0001
390125	390126	-	390128	G 1/2	6,2	17,2	2,0				0,004	
-	-	390127	-				0,5					0,0003
-	-	396041	-				2,0					0,0012



Anschlußrohre

Joining Pipes

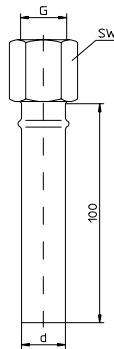
Tubes de raccordement

Anschlußrohr, gerade Form

Joining pipe, straight design

Tube de raccordement, forme droite

Bestell-Nr. Order N° N° de commande			Gewinde thread pas de vis	Maße in mm Dimensions in mm Dimensions en mm							Gewicht in kg weight in kg poids en kg
Messing brass laiton	Stahl steel acier	1.4571	G	d	SW						
-	395409	395410	G 1/2	20	27					0,24	
-	395411	395412	M 20 x 1,5	20	27					0,24	

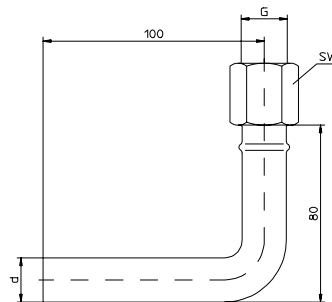


Anschlußrohr, Winkelform

Joining pipe, angle design

Tube de raccordement, forme coudée

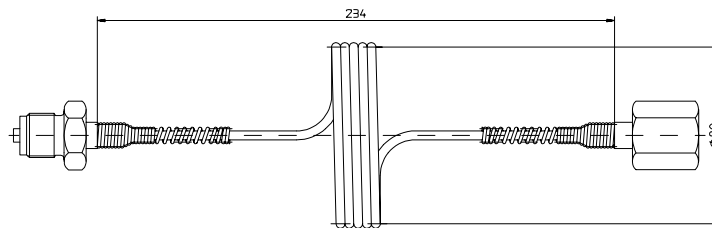
Bestell-Nr. Order N° N° de commande			Gewinde thread pas de vis	Maße in mm Dimensions in mm Dimensions en mm							Gewicht in kg weight in kg poids en kg
Messing brass laiton	Stahl steel acier	1.4571	G	d	SW						
-	395413	395414	G 1/2	20	27					0,315	
-	395415	395416	M 20 x 1,5	20	27					0,315	



Kapillarleitungen Capillary Extensions Capillaires

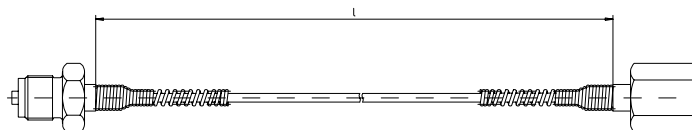
Kapillardrosselspule, drehbare Muffe und Zapfen Capillary inductance coil, union nut and male Capillaire bobiné, écrou-chapewau et téton

Bestell-Nr. Order N° N° de commande		Gewinde thread pas de vis		gestreckte Länge in m effective length in m longueur tendue en m	Wickel - \rightarrow in mm coil diameter diamètre bobiné	PN	Gewicht in kg weight in kg poids en kg
Messing / Kupfer brass / copper laiton / cuivre	1.4571	Muffe female manchon	Zapfen male téton	1,6			
390228	-	G 1/4	G 1/4 B		80	250	0,35
-	390229				80	600	0,35
390230	-	G 1/2	G 1/2 B		80	250	0,45
-	390231				80	600	0,45



Kapillarleitung, drehbare Muffe und Zapfen Capillary extension, union nut and male Capillaire écrou-chapewau et téton

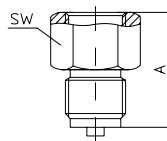
Bestell-Nr. Order N° N° de commande		für Gewinde for thread pour pas de vis		Kapillarlänge in m effective length in m longueur tendue en m	PN	Gewicht in kg weight in kg poids en kg
Messing / Kupfer brass / copper laiton / cuivre	1.4571	Muffe female manchon	Zapfen male téton	l		
390232	-	G 1/2	G 1/2 B	1	250	0,5
-	390238			600	0,7	
390233	-			3	250	1,3
-	390239			600	1,6	
390234	-			6	250	2,0
-	390240			600	2,9	
390235	-			8	250	
-	390241			600		
390236	-			10	250	
-	390242			600		
390237	-	15	250			
-	390243	600				



Anschlußstücke Adaptors Raccords

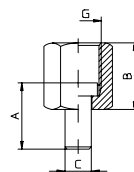
Anschlußstück DIN 16275 Adaptors to DIN 16275 Raccords selon DIN 16275

Bestell-Nr. Order N° N° de commande			Gewinde Thread Raccord		Maße in mm Dimensions in mm Dimensions en mm						Gewicht in kg	
Messing brass laiton	Stahl steel acier	1.4571	Muffe female manchon	Zapfen male téton	A	SW						weight in kg
												poids en kg
390145	390146	390147	G 1/8	G 1/4 B	26	17						0,050
390148	390149	390150	G 1/8	G 1/2 B	32	24						0,135
390151	390152	390153	G 1/4	G 1/8 B	28	17						0,060
390154	390155	390156	G 1/4	G 3/8 B	34	22						0,120
390157	390158	390159	G 1/4	G 1/2 B	36	24						0,155
390160	390161	390162	G 1/4	M 20 x 1,5	36	24						0,155
390163	390164	390165	G 3/8	G 1/4 B	41	22						0,145
390166	390167	390168	G 3/8	G 1/2 B	41	24						0,175
390169	390170	390171	G 1/2	G 1/4 B	46	27						0,250
390172	390173	390174	G 1/2	G 3/8 B	45	27						0,245
390175	390176	390177	G 1/2	G 3/4 B	45	30						0,300
390178	390179	390180	G 1/2	M 12 x 1,5	46	27						0,250
390181	390182	390183	G 1/2	M 20 x 1,5	45	27						0,240
390184	390185	390186	M 12 x 1,5	G 1/8 B	28	17						0,040
390187	390188	390189	M 12 x 1,5	G 1/2 B	36	24						0,155
390190	390191	390192	M 12 x 1,5	G 3/8 B	34	22						0,120
390193	390194	390195	M 20 x 1,5	G 1/2 B	45	27						0,245



Nippel-Verbindung DIN 16284 Nipple connection per DIN 16284 Raccord à nipple selon DIN 16284

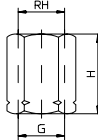
Bestell-Nr. Order N° N° de commande			Gewinde Thread Raccord	Maße in mm Dimensions in mm Dimensions en mm						Gewicht in kg		
Messing brass laiton	Stahl steel acier	1.4571	G	A	B	C					weight in kg	
												poids en kg
390196	390197	390198	G 1/4	30	21	6					0,032	
390199	390200	390201	M 12 x 1,5	30	21	6					0,032	
390202	390203	390204	G 1/2	30	30	12					0,114	
390205	390206	390207	M 20 x 1,5	30	30	12					0,114	



Anschlußstücke Adaptors Raccords

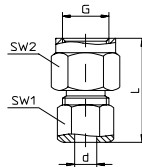
Spannmuffe DIN 16283 LH / RH union per DIN 16263 Manchon taraudé droite / gauche selon DIN 16263

Bestell-Nr. Order N° N° de commande			Gewinde Thread Raccord		Maße in mm Dimensions in mm Dimensions en mm					Gewicht in kg weight in kg poids en kg
Messing brass laiton	Stahl steel acier	1.4571	RH	G	H					
390099	390100	390101	G 1/4-RH	G 1/4-LH	23					0,07
395335	395336	395337	M 12 x 1,5-RH	M 12 x 1,5-LH	23					0,07
390108	390109	390110	G 1/2-RH	G 1/2-LH	36					0,20
390114	390115	390116	M 20 x 1,5-RH	M 20 x 1,5-LH	36					0,20
390111	390112	390113	G 1/2-RH	M 20 x 1,5-LH	36					0,20
390338	395339	395340	M 20 x 1,5-RH	G 1/2-LH	36					0,20
390102	390103	390104	G 1/2-RH	G 1/2-RH	36					0,20
390105	390106	390107	G 1/2-RH	M 20 x 1,5-RH	36					0,20



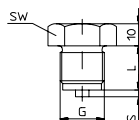
Anschlußverschraubung mit Schneidring, MAV Compression fitting with ferrule Raccords taraudés avec bague coupante

Bestell-Nr. Order N° N° de commande			Gewinde Thread Raccord	Maße in mm Dimensions in mm Dimensions en mm					Gewicht in kg weight in kg poids en kg	
Messing brass laiton	Stahl steel acier	1.4571	G	Rohr - Ø Tube dia. Diamètre du tube	L	H	SW 1	SW 2	PN	
-	390208	-	G 1/4	4	33	14,5	10	19	100	0,04
-	390209	-	G 1/4	6	37	14,5	14	19	250	0,05
-	390210	390211	G 1/2	6	46	20	17	27	600	0,10
-	390212	390213	G 1/2	8	46	20	19	27	600	0,11
-	390214	390215	G 1/2	10	47	20	22	27	600	0,12
-	390216	390217	G 1/2	12	47	20	24	27	600	0,13



Verschlussschraube DIN 16286 Screw plug per DIN 16286 Bouchon fileté selon DIN 16286

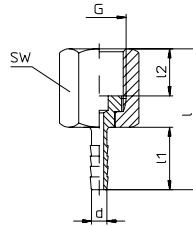
Bestell-Nr. Order N° N° de commande			Gewinde Thread Raccord	Maße in mm Dimensions in mm Dimensions en mm					Gewicht in kg weight in kg poids en kg	
Messing brass laiton	Stahl steel acier	1.4571	G	L	S	SW				
395366	395372	395378	G 1/2 B	20	5	27				0,110
395367	395373	395379	G 1/4 B	13	3	17				0,065
395368	395374	395380	1/2 NPT	20	-	27				0,110
395369	395375	395381	1/4 NPT	13	-	17				0,065
395370	395376	395382	M 20 x 1,5	20	5	27				0,110
395371	395377	395383	M 12 x 1,5	13	3	17				0,065



Anschlußstücke Adaptors Raccords

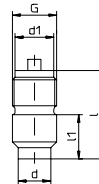
Nippelverbindung für Schlauch - 6 mm Ø Nipple connection for tubing dia. 6 mm Raccord pour tube flexible Ø 6 mm

Bestell-Nr. Order N° N° de commande			Gewinde Thread Raccord	Maße in mm Dimensions in mm Dimensions en mm							Gewicht in kg weight in kg poids en kg
Messing brass laiton	Stahl steel acier	1.4571	G	d	l	l1	l2	SW			
395354	395358	395362	G 1/2	6	54	24	18	27			0,114
395355	395359	395363	M 20 x 1,5								0,114
395356	395360	395364	G 1/4								0,032
395357	395361	395365	M 12 x 1,5								0,032



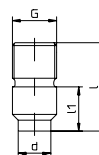
Anschlußzapfen DIN 16282, Form 4 Weld-on adaptor per DIN 16282, design 4 Mamelons selon DIN 16282, forme 4

Bestell-Nr. Order N° N° de commande			Gewinde Thread Raccord	Maße in mm Dimensions in mm Dimensions en mm							Gewicht in kg weight in kg poids en kg
Messing brass laiton	Stahl steel acier	1.4571	G	d	d1	l	l1				
-	395417	395418	G 1/2-RH	14,7	17,5	40	20				0,075
-	395419	395420	G 1/2-LH							0,075	
-	395421	395422	M 20 x 1,5-RH							0,075	
-	395423	395424	M 20 x 1,5-LH							0,075	



Anschlußzapfen DIN 16282, Form 6 Weld-on adaptor per DIN 16282, design 6 Mamelons selon DIN 16282, forme 6

Bestell-Nr. Order N° N° de commande			Gewinde Thread Raccord	Maße in mm Dimensions in mm Dimensions en mm							Gewicht in kg weight in kg poids en kg
Messing brass laiton	Stahl steel acier	1.4571	G	d	l	l1					
-	395447	395440	G 1/2-RH	14,7	40	20					0,075
-	395441	395442	G 1/2-LH						0,075		
-	395443	395444	M 20 x 1,5-RH						0,075		
-	395445	395446	M 20 x 1,5-LH						0,075		



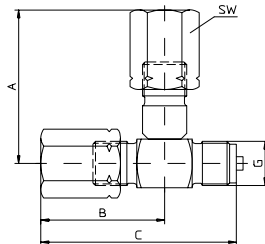
Anschlußstücke

Adaptors

Raccords

2 - Wege - Verteiler Two-way distributor Dérivation en Té

Bestell-Nr. Order N° N° de commande			Gewinde Thread Raccord		Maße in mm Dimensions in mm Dimensions en mm				Gewicht in kg weight in kg poids en kg	
Messing brass laiton	Stahl steel acier	1.4571	Muffen female manchon	Zapfen male téton	A	B	C	SW		
390664	390667	390670	G 1/2	G 1/2 B	69,5	56	88,5	27		0,42
390663	390666	390669	G 1/2	M 20 x 1,5	69,5	56	88,5	27		0,42
390665	390668	390671	G 1/2	1/2 NPT	69,5	56	88,5	27		0,42



Vorschaltfilter In-line filters Filtres

Anwendung:

Vorschaltfilter dienen zum Ausfiltern von Feststoffen aus gasförmigen und flüssigen Meßstoffen und wirken drosselnd und dämpfend bei Druckstößen.

Service intended

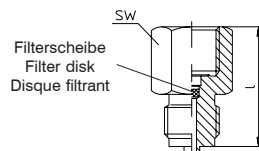
In-line filters protect the pressure element from dust and solid bodies that may be suspended in the pressure medium. They are intended to suppress the effect of pressure pulses and pressure peaks.

Utilisation:

Les filtres pour montage en amont sont prévus pour éliminer les déchets solides se trouvant dans les liquides ou gazeux. En plus les filtres ont l'effet de freiner et d'étrangler les coups de bélier et les chocs de pression.

Technische Daten:	Technical data:	Caractéristiques techniques:
Filterscheibe: Edelstahl 1.4404	Filter disk: stainless steel 1.4404	Disque filtrant: Acier inox 1.4404
Filtergrad: 200 µm	Filter mesh: 200 µm	Finesse du filtre: 200 µm
Porosität: 30 ... 50 %	Porosity: 30 ... 50 %	Porosité: 30 ... 50 %
Temperaturbeständigkeit, T_{min} / T_{max} : -25 ... +200 °C	Temperature stability, T_{min} / T_{max} : -25 ... +200 °C	Résistance en température, T_{mini} / T_{maxi} : -25 ... 200 °C

Bestell-Nr. Order N° N° de commande			Gewinde Thread Raccord		Maße in mm Dimensions in mm Dimensions en mm				Gewicht in kg weight in kg poids en kg	
Messing brass laiton	Stahl steel acier	1.4571	Muffen female manchon	Zapfen male téton	l					
395989	-	395983	G1/4	G 1/4 B	32					0,175
395990	-	395984		M 12 x 1,5	32					0,175
395991	-	395985		14 NPT	30					0,175
395986	-	395980	G1/2	G1/2 B	46					0,270
395987	-	395981		M 20 x 1,5	46					0,270
395988	-	395983		1/2 NPT	44					0,270



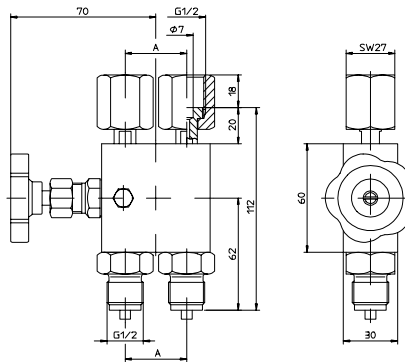
Druckausgleichsventile für Differenzdruckmeßgeräte

Pressure equalising valves for Differential Pressure Gauges

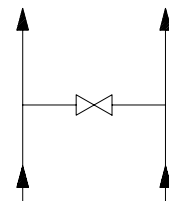
Robinets d'équilibre de pression pour manomètres différentiels

Einfachventil One-way valve manifold Robinets simples

Bestell-Nr. Order N° N° de commande			Gewinde Thread Raccord		Maße in mm Dimensions in mm Dimensions en mm					PN	DN	Gewicht in kg weight in kg poids en kg
Messing brass laiton	Stahl steel acier	1.4571	Muffe female manchon	Zapfen male téton	A							
402 289	-	402 290	G 1/2	G 1/2 B	34					100	3,5	0,60



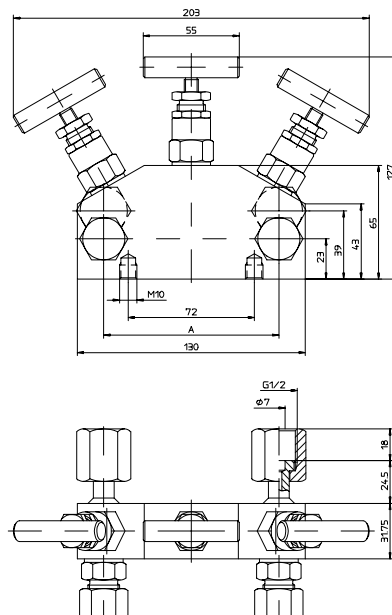
Differenzdruckmeßgerät
Differential pressure gauge
Manomètre pour pression différentielle



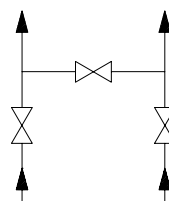
Prozeß
process
procédé

Dreifachventil Three-way valve manifold Robinets triples

Bestell-Nr. Order N° N° de commande			Gewinde Thread Raccord		Maße in mm Dimensions in mm Dimensions en mm					PN	DN	Gewicht in kg weight in kg poids en kg
Messing brass laiton	Stahl steel acier	1.4571	Muffe female manchon	Schneidring-Rohrverschraubung Cutting ring pipe screw-joints Spécifications techniques	A							
-	409 262	401 411	G 1/2	G 3/8	Ø12 mm	37				400	4	0,90



Differenzdruckmeßgerät
Differential pressure gauge
Manomètre pour pression différentielle



Prozeß
process
procédé

Temperaturentkoppler Temperature decoupler Découpleur de température

Temperaturentkoppler Temperature decoupler Découpleur de température

Bestell-Nr. Order N° N° de commande		Gewinde Thread Raccord		Maße in mm Dimensions in mm Dimensions en mm							Tmax. °C	Gewicht in kg weight in kg poids en kg
Messing brass laiton	Stahl steel acier	G	G1	L	A	l1	l2	d				
-	-	1.4301	G	G1								
-	-	408 013	G 1/2	G 1/4 B	115	94	23	40	7		155	0,10
-	-	406 991	G 1/2	G 1/2 B	123	101	31	40	7		155	0,12

