



PKP Prozessmesstechnik GmbH

Borsigstrasse 24

D-65205 Wiesbaden-Nordenstadt

Tel: 06122 / 7055 - 0

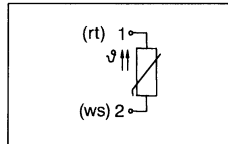
Fax: 06122 / 7055 – 50

Bedienungsanleitung

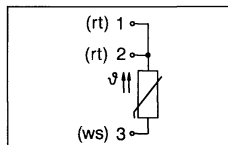
TEM01

Temperaturfühler mit Kabelanschluss

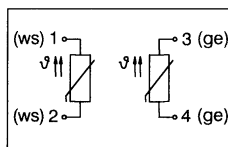
Anschlussbelegung
wiring details
raccordement



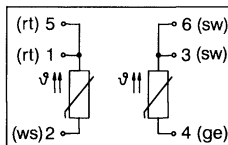
1 x PT-100 - 2-Leiter
1 x PT-100 - 2-wire-system
1 x PT-100 - système à 2 fils



1 x PT-100 - 3-Leiter
1 x PT-100 - 3-wire-system
1 x PT-100 - système à 3 fils



2 x PT-100 - 2-Leiter
2 x PT-100 - 2-wire-system
2 x PT-100 - système à 2 fils



2 x PT-100 - 3-Leiter
2 x PT-100 - 3-wire-system
2 x PT-100 - système à 3 fils

Legende / Legend / Légende
rt = rot, red, rouge
ws = weiß, white, blanc
sw = schwarz, black, noir
ge = gelb , yellow, jaune

TEM01

Temperaturfühler mit Kabelanschluss

- Widerstandsthermometer (PT100) oder Thermoelemente (NiCr-Ni)
- zum Einstecken oder Einschrauben
- Sonderausführungen nach Kundenwunsch



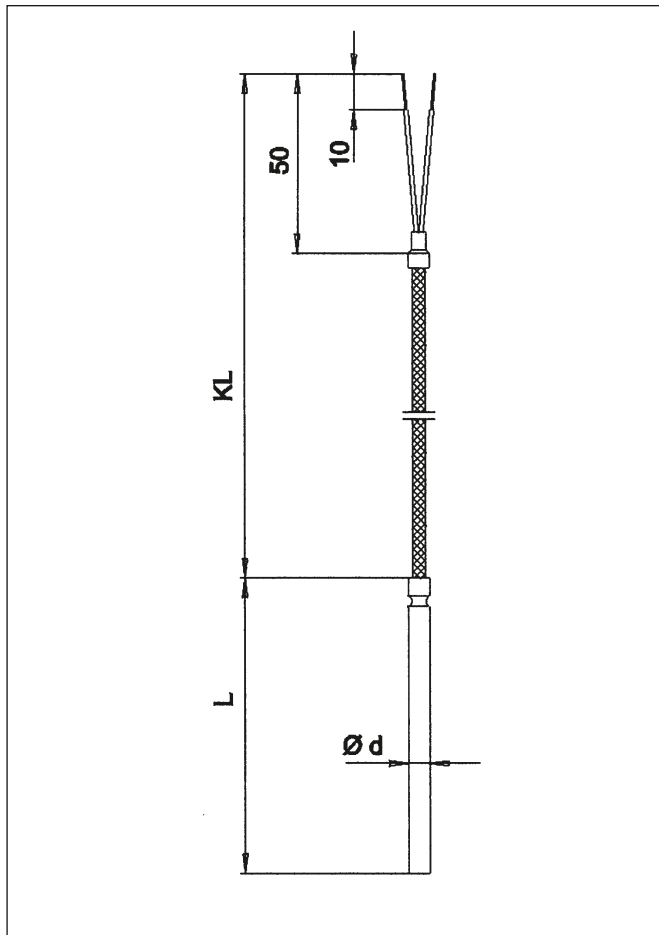
Beschreibung:

Die Temperaturfühler der Geräteserie TEM01 werden in einem Edelstahl-Schutzrohr geliefert. Anschlusskabel und Schutzrohr sind fest miteinander verbunden. Der Schutzrohrdurchmesser beträgt 6 mm, die Länge kann zwischen 50 mm und 2 m frei gewählt werden.

Einsatzbereiche:

Temperaturfühler dieser Bauform werden als universale Thermometer, bevorzugt in Prozessen mit flüssigen oder gasförmigen Medien bei niedrigen Drücken, eingesetzt. Die vorwiegenden Einsatzbereiche: sind der Maschinenbau, Behälter- und Rohrleitungsbau, Heizungs- und Ofenbau.

Ausführungen:



Technische Daten:

Prozessanschluss:

Klemmverschraubung: G 1/4 B, G 1/2 B, M10x1

Schutzrohr:

Durchmesser: 6 mm
Werkstoff: Edelstahl 1.4571
andere auf Anfrage

Anschlusskabel:

Standardlänge: 1 m
Material: Silikon (Standard)
-50 °C...+180 °C
Teflon -50 °C...+200 °C
Glasseide / Edelstahlgeflecht
-50 °C...+600 °C

Sensor:

Widerstandsthermometer: Pt100 nach DIN IEC 751,
Klasse A
Temperaturb. -50 °C...+350 °C

Thermoelement: Typ K, NiCr-Ni / isoliert
DIN IEC 584-1, Klasse 2
andere auf Anfrage
Temperaturb. -50 °C...+350 °C

Typenschlüssel:

Bestellnummer: TEM01. 08V. 6. 0050. S. 1P3. 0

Temperaturfühler mit Kabelanschluss

Anschlussgewinde:

0 = ohne
08V = G 1/4 verschiebbar
15V = G 1/2 verschiebbar
1MV = M10 x1 verschiebbar

Schutzrohrdurchmesser:

6 = 6 mm
S = anderer Durchmesser auf Anfrage

Fühlerlänge (ohne Verschraubung):

0050 = 50 mm
0100 = 100 mm
0150 = 150 mm
0200 = 200 mm
0250 = 250 mm
0400 = 400 mm
xxxx = nach Kundenangabe

Anschlusskabel:

S = Silikon
T = Teflon
G = Glasseide / Edelstahlgeflecht bis 600 °C

Sensor:

1P3 = 1 x Pt100 / 3-Leiter
2P3 = 2 x Pt100 / 3-Leiter
1KA = 1 x NiCr-Ni
2KA = 2 x NiCr-Ni

Optionen:

0 = ohne
xx = siehe Tabelle Optionen

Optionen:

Beschreibung:	Code
Sensor Klasse 1 (Typ K)	02
Schutzrohr aus Inconel 2.4816	03
längeres Anschlusskabel, bitte in Klartext angeben	04
Knickschutzfeder am Kabelausgang	07

Mantelelemente, andere Ausführungen auf Anfrage