



PKP Prozessmesstechnik GmbH

Borsigstrasse 24

D-65205 Wiesbaden-Nordenstadt

Tel: 06122 / 7055 - 0

Fax: 06122 / 7055 – 50

Bedienungsanleitung

PMK04

Kapselfedermanometer

Inhalt

1 Vorwort	2
2 Sicherheitshinweise	2
3 Funktionsbeschreibung	3
4 Montage	3
5 Wartung	3
6 Spezifikationen	siehe Datenblatt im technischen Anhang

1 Vorwort

Die Kapselfedermanometer der Serie PMK04 zeichnen sich durch eine zuverlässige Funktion und einfache Bedienung aus. Um die Vorteile dieses Geräts in vollem Umfang nutzen zu können, bitten wir folgendes zu beachten

Jede Person, die mit der Inbetriebnahme oder Bedienung dieses Geräts beauftragt ist, muss die Betriebsanleitung und insbesondere die Sicherheitshinweise gelesen und verstanden haben!

2 Sicherheitshinweise

2.1 Allgemeine Hinweise

Zur Gewährleistung eines sicheren Betriebs darf das Gerät nur nach den Angaben in der Betriebsanleitung betrieben werden. Bei der Verwendung sind zusätzlich die für den jeweiligen Anwendungsfall erforderlichen Rechts- und Sicherheitsvorschriften zu beachten. Sinngemäß gilt dies auch bei der Verwendung von Zubehör.

2.2 Bestimmungsgemäße Verwendung

Die Kapselfedermanometer der Serie PMK04 dienen zur Messung von geringen Drücken. Jeder darüber hinausgehende Gebrauch gilt als nicht bestimmungsgemäß. Die Manometer der Serie PMK04 dürfen nicht als alleiniges Mittel zur Abwendung gefährlicher Zustände an Maschinen und Anlagen eingesetzt werden. Maschinen und Anlagen müssen so konstruiert werden, dass fehlerhafte Zustände nicht zu einer für das Bedienpersonal gefährlichen Situation führen können.

2.3 Qualifiziertes Personal

Die Geräte der Serie PMK04 dürfen nur von qualifiziertem Personal, das in der Lage ist, die Geräte fachgerecht einzusetzen, installiert werden. Qualifiziertes Personal sind Personen, die mit der Aufstellung, Montage, Inbetriebnahme und Betrieb dieser Geräte vertraut sind und die über eine ihrer Tätigkeit entsprechende Qualifikation verfügen.

3 Funktionsbeschreibung

Das Meßglied eines PMK04 besteht aus zwei miteinander verschweißten Membranhälften, die bei einer Druckbeaufschlagung von innen ein Zeigermeßwerk betätigen, welches den Systemdruck auf einer Aluminiumskala anzeigt.

4 Montage

Zur Abdichtung der Druckmessgeräteanschlüsse mit zylindrischen Gewinde an der Dichtfläche sind geeignete Dichtungen zu verwenden. Bei kegeligen Gewinde (z.B. NPT-Gewinde) erfolgt die Abdichtung im Gewinde mit zusätzlichen Dichtwerkstoffen, wie z.B. PTFE-Band (EN 837-2). Um das Messgerät in die Stellung zu bringen, in der es sich am besten ablesen läßt, ist ein Anschluss mit Spannmuffe oder Überwurfmutter zu empfehlen.

Beim Ein- und Ausschrauben dürfen Druckmessgeräte nicht am Gehäuse angezogen werden, sondern nur an den Schlüsselflächen des Anschlussstutzens.

Ist das Druckmessgerät tiefer als der Druckentnahmestutzen angeordnet, dann muß die Messleitung vor dem Anschliessen gut durchgespült werden, um Fremdkörper zu beseitigen.

Einige Gerätetypen haben zur Innendruckkompensation eine belüftbare und wiederverschliessbare Druckentlastungsöffnung. Im Anlieferungszustand ist diese Druckentlastungsöffnung geschlossen. Vor Überprüfung oder/und nach der Installation und vor der Inbetriebnahme sind diese Geräte zu belüften (siehe Etikett am Gerät).

Beim Abpressen bzw. Durchblasen von Rohrleitungen oder Behältern darf das Druckmessgerät nicht über den Skalenwert belastet werden. Ansonsten muß das Druckmessgerät entweder abgesperrt oder ausgebaut werden. Vor dem Ausbau des Druckmessgerätes ist das Messglied drucklos zu machen. Gegebenenfalls muß die Messleitung entspannt werden.

Achtung: Messstoffreste in ausgebauten Druckmessgeräten können zur Gefährdung von Menschen, Umwelt und Einrichtung führen.
Ausreichende Vorsichtsmassnahmen sind zu ergreifen. Druckmessgeräte, deren Messglieder mit Wasser oder einem Wassergemisch gefüllt sind, sind frostgeschützt zu halten.

5 Wartung

Mechanische Druckmessgeräte sind wartungsfrei.

Die Messgenauigkeit (gem. DIN EN 837) des Druckmessgerätes sollte durch regelmäßige Prüfung sichergestellt werden. Die Prüfung oder eine neue Kalibrierung müssen von geschultem Personal mit geeigneter Ausrüstung vorgenommen werden.

Achtung: Bei **gefährlichen Messstoffen** wie z. B. Sauerstoff, Acetylen, brennbare Stoffe oder giftige Stoffe sowie bei **Kälteanlagen, Kompressoren etc.** müssen über die gesamten allgemeinen Regeln hinaus die jeweils bestehendeneinschlägigen Vorschriften beachtet werden.
Ausreichende Vorsichtsmaßnahmen sind zu ergreifen.

PMK04

Kapselfedermanometer

- Genauigkeitsklasse 1,6
- Millibarbereiche
- Korrosionsbeständig
- Nullpunktkorrektur



Beschreibung:

Die Kapselfedermanometer PMK04 dienen der Messung kleiner negativer und positiver Überdrücke gasförmiger und flüssiger Medien. Das Messglied eines solchen Gerätes besteht aus zwei miteinander verschweißten Membranhälften, die bei einer Druckbeaufschlagung von innen ein Zeigermesswerk betätigen, welches den Systemdruck auf einer Aluminiumskala anzeigt.

Die Geräte sind in einer Messingausführung und in einer Edelstahlausführung erhältlich. Die Überlastsicherheit beträgt bis 25 mbar das 6-fache, bei grösseren Messbereichen das 10-fache des Skalenendwertes.

Die Geräte sind in Edelstahlgehäusen der Nenngrößen 63, 100- oder 160 mit Anschlüssen radial unten oder zentrisch hinten lieferbar.

Andere Ausführungen sind auf Anfrage erhältlich.

Einsatzbereiche:

Kapselfedermanometer eignen sich optimal für die Messung sehr geringer Drücke.

Zwischen 0...6 mbar bis 0...600 mbar im positiven bzw. -25...15 mbar bis -400...0 mbar im negativen Überdruckbereich sind alle DIN-Stufen lieferbar.

Typische Anwendungsfälle finden sich in der Medizintechnik, der Klimatechnik, der Gaserzeugung oder in Laboratorien. Applikationen sind z.B. Dichtheitsprüfungen, Filterzustandsmessungen, Abgasmessungen oder in der Edelstahlausführung die Überwachung aggressiver, korrosiver Medien.

Ausführungen mit Rundgehäuse:

Nenngrößen:	Gehäusedurchmesser 60, 100 oder 160 mm
Werkstoffe:	
PMK04.x.M:	Gehäuse aus Edelstahl 1.4301, Messglied aus Kupferlegierung, Anschluss aus Messing
PMK04.x.E:	Gehäuse aus Edelstahl 1.4301, Messglied und Anschluss aus Edelstahl 1.4571
Prozessanschluss:	G1/4 A (NG63) G1/2 A (NG100, NG160)

Messbereiche:

Messbereich (mbar)	Bestellcode					
für alle Nenngrößen						
- 25...+15	A109	B109	C109	D109	E109	F109
- 20...+ 40	A110	B110	C110	D110	E110	F110
- 40...+20	A210	B210	C210	D210	E210	F210
- 6...0	A05	B05	C05	D05	E05	F05
- 10...0	A06	B06	C06	D06	E06	F06
- 16...0	A07	B07	C07	D07	E07	F07
- 25...0	A08	B08	C08	D08	E08	F08
- 40...0	A09	B09	C09	D09	E09	F09
- 60...0	A10	B10	C10	D10	E10	F10
-100...0	A11	B11	C11	D11	E11	F11
-160...0	A12	B12	C12	D12	E12	F12
- 250...0	A13	B13	C13	D13	E13	F13
- 400...0	A14	B14	C14	D14	E14	F14
0...6 ¹	A57	B57	C57	D57	E57	F15
0...10 ²	A58	B58	C58	D58	E58	F58
0...16	A59	B59	C59	D59	E59	F59
0...25	A60	B60	C60	D60	E60	F60
0...40	A61	B61	C61	D61	E61	F61
0...60	A62	B62	C62	D62	E62	F62
0...100	A63	B63	C63	D63	E63	F63
0...160	A64	B64	C64	D64	E64	F64
0...250	A65	B65	C65	D65	E65	F65
0...400	A66	B66	C66	D66	E66	F66
0...600	A94	B94	C94	D94	E94	F94

¹⁾ nur in NG 160

²⁾ nur in NG 100 und NG 160

Typenschlüssel:

Bestellnummer:	PMK04.	10.	M.	3.	1.	A57.	0
Kapselfeder-Manometer							
Ausführung:	06 = 60 mm 10 = 100 mm 16 = 160 mm S = Sonderausführung						
Werkstoffe:	M = Gehäuse Edelstahl, Anschluss Messing E = Gehäuse Edelstahl, Anschluss Edelstahl S = Sonderwerkstoff (bitte im Klartext angeben)						
Prozessanschluss:	1 = G 1/4 A unten (nur für NG63) 2 = G 1/4 A zentrisch hinten (nur für NG63) 3 = G 1/2 A unten 4 = G1/2 A zentrisch hinten 9 = Sonderanschluss						

Vibrationsdämpfung:

- 1 = ohne
- 2 = mit Glyzerinfüllung (nur Messbereiche >25 mbar)

Bauform und Messbereiche:

A109...F94 = siehe Tabelle „Messbereiche“

Optionen und Zubehör (Mehrfachauswahl möglich)

- 0 = ohne
- xx = siehe Tabelle „Optionen und Zubehör“

Technische Daten:

Gehäuse:

Rundgehäuse aus Edelstahl,
d = 60, 100, 160 mm
Schutzart IP45

Vibrationsdämpfung:

Messingausführung: Glyzerinfüllung für Messbereiche > 25 mbar, Klasse 2,5

Edelstahlausführung:

Glyzerinfüllung für Messbereiche > 25 mbar, Klasse 2,5 mit Druckentlastungsöffnung

Messglied:

PMK04.x.M: Kapselfeder aus Kupferlegierung
PMK04.x.E: Kapselfeder aus Edelstahl 1.4571, geschweißt

Zeigerwerk:

PMK04.x.M: Laufteile Neusilber
PMK04.x.E: Edelstahl 1.4571 / 1.4301

Zifferblatt:

Aluminium weiss, Schrift schwarz, nach EN 837-1

Sichtscheibe:

PMK04.x.M: NG63: Acrylglas.
NG100, NG160: Instrumentenglas
PMK04.x.E: NG63: Acrylglas
NG100, NG160: Mehrschichten-Sicherheitsglas

Genauigkeit:

Kl. 1,6

max. Medientemperatur:

100 °C

Überlastbarkeit:

< 25 mbar: 6 x Skalenendwert
≥ 25 mbar: 10 x Skalenendwert






Ausführungen mit Quadrat- und Profilgehäuse:

Nenngrößen: Gehäusedurchmesser 72x72,
96x96, 144x144, 144x172,
192x196

Werkstoffe:
PMK04.x.M: Gehäuse aus Kunststoff,
Messglied aus Kupferlegierung,
Anschluss aus Messing

Prozessanschluss: G1/2 A

Messbereiche:

Messbereich (mbar)	Bestellcode				
					
für alle Nenngrößen					
-25...+15	G109	H109	K109	L109	M109
-20...+40	G110	H110	K110	L110	M110
-40...+20	G210	H210	K210	L210	M210
-6...0	-	H05	K05	L05	M05
-10...0	-	H06	K06	L06	M06
-16..0	-	H07	K07	L07	M07
-25...0	G08	H08	K08	L08	M08
-40...0	G09	H09	K09	L09	M09
-60...0	G10	H10	K10	L10	M10
-100..0	G11	H11	K11	L11	M11
-160..0	G12	H12	K12	L12	M12
-250..0	G13	H13	K13	L13	M13
-400..0	G14	H14	K14	L14	M14
0...6	-	H57	K57	L57	M57
0...10	-	H58	K58	L58	M58
0...16	-	H59	K59	L59	M59
0...25	G60	H60	K60	L60	M60
0...40	G61	H61	K61	L61	M61
0...60	G62	H62	K62	L62	M62
0...100	G63	H63	K63	L63	M63
0...160	G64	H64	K64	L64	M64
0...250	G65	H65	K65	L65	M65
0...400	G66	H66	K66	L66	M66
0...600	G94	H94	K94	L94	M94

Achtung: Alle Profilgehäuseausführungen mit Quer- oder Hochskala lieferbar

Typenschlüssel:

Bestellnummer: PMK04. Q07. M. 1. 1. G12. 0

Kapselfeder-Manometer

Ausführung:

Q07 = 72x72 mm
Q09 = 96x96 mm
Q14 = 144x144 mm
P14 = 144x72 mm
P19 = 192x96 mm

Werkstoffe:

M = Gehäuse Kunststoff, Anschluss Messing
S = Sonderwerkstoff (bitte im Klartext angeben)

Prozessanschluss:

1 = G1/2 A hinten

Vibrationsdämpfung:

1 = ohne

Bauform und Messbereiche:

G109...M94 = siehe Tabelle „Messbereiche“

Optionen und Zubehör (Mehrfachauswahl möglich)

0 = ohne

xx = siehe Tabelle „Optionen und Zubehör“

Technische Daten:

Gehäuse: Quadratgehäuse, Profilgehäuse aus
glasfaserverstärktem Kunststoff
Schutzart IP45

Messglied:
PMK04.x.M: Kapselfeder aus Kupferlegierung

Zeigerwerk:
PMK04.x.M: Laufteile Neusilber

Zifferblatt: Aluminium weiss, Schrift schwarz,
nach EN 837-1

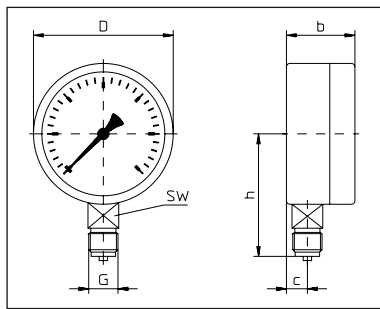
Sichtscheibe:
PMK04.x.M: Kunststoff (Lexan)

Genauigkeit: Kl. 1,6

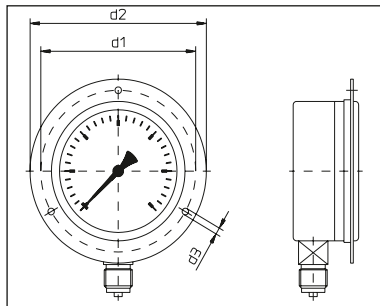
max. Medientemperatur: 100 °C

Überlastbarkeit:
< 25mbar: 6 x Skalenendwert
≥ 25mbar: 10 x Skalenendwert

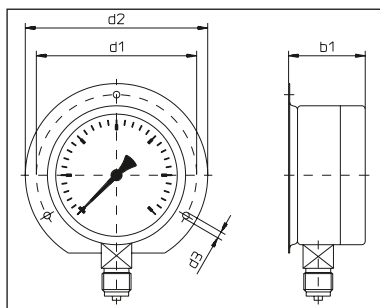
Ausführungen:



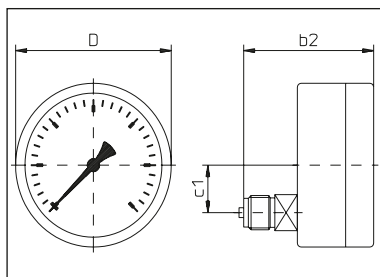
Bauform A:
Anschluss unten



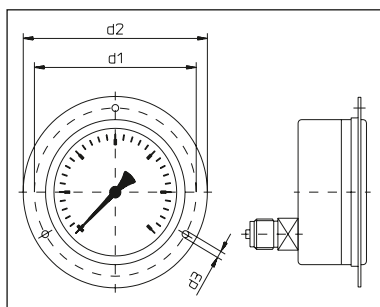
Bauform B:
Anschluss unten,
Rand vorn



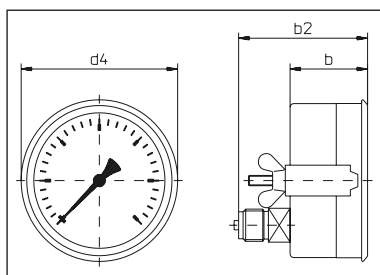
Bauform C:
Anschluss unten,
Rand hinten



Bauform D:
Anschluss hinten



Bauform E:
Anschluss hinten,
Rand vorn



Bauform F:
Anschluss hinten,
Dreieckfrontring und
Befestigungsbügel

Abmessungen Rundgehäuse:

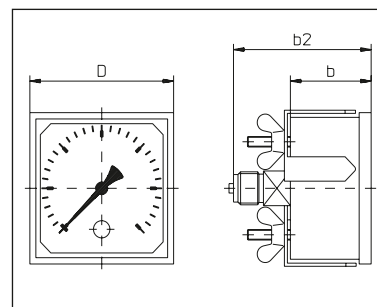
Maß:	Abmessungen in mm		
	NG 63 MS/VA	NG100	NG160
b	42/28,5	50	50
b1	46/46,5	56	56
b2	55/32,5	86,5	88
b5	57	86,5	88
b6	37	50	50
c	11/11	15	14,5
D	64/64	100,8	161,3
d1	75/75	116	178
d2	85/85	132	196
d3	3,5/3,5	4,8	5,8
d4	67/67	107	166
h	84/84	87	118
SW	14/14	22	22
Gewicht (kg)	0,12/0,12	0,5-0,8*	1,1-1,95*

* Gewicht mit Glycerinfüllung

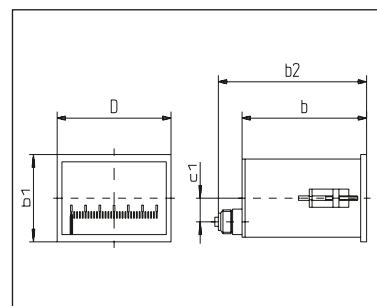
Abmessungen Quadrat- und Profilgehäuse:

Maß:	Abmessungen in mm				
	Bauform G	Bauform H	Bauform K	Bauform L	Bauform M
b	38	47	47	139,5	139,5
b1	-	-	-	72	96
b2	58	81	81	175	175
D	72	96	144	144	192
c1	-	-	-	7	7

Ausführungen:



Form G-K:
Quadratgehäuse



Form L-M:
Profilgehäuse

Optionen und Zubehör:

Beschreibung:	Code	für Typ PMK04...
über- und unterdrucksicher ≤ 25 mbar 3-fach > 25 mbar 10-fach	U	alle Typen
Frontring schwarz lackiert	FS	alle MS Typen außer NG 63
Frontring poliert	FP	alle VA Typen
rote Marke auf Zifferblatt	MR	alle Typen
Mess-System gereinigt für Sauerstoff	MO	alle Typen
Drosselschraube im Anschlusszapfen	D08	alle Typen